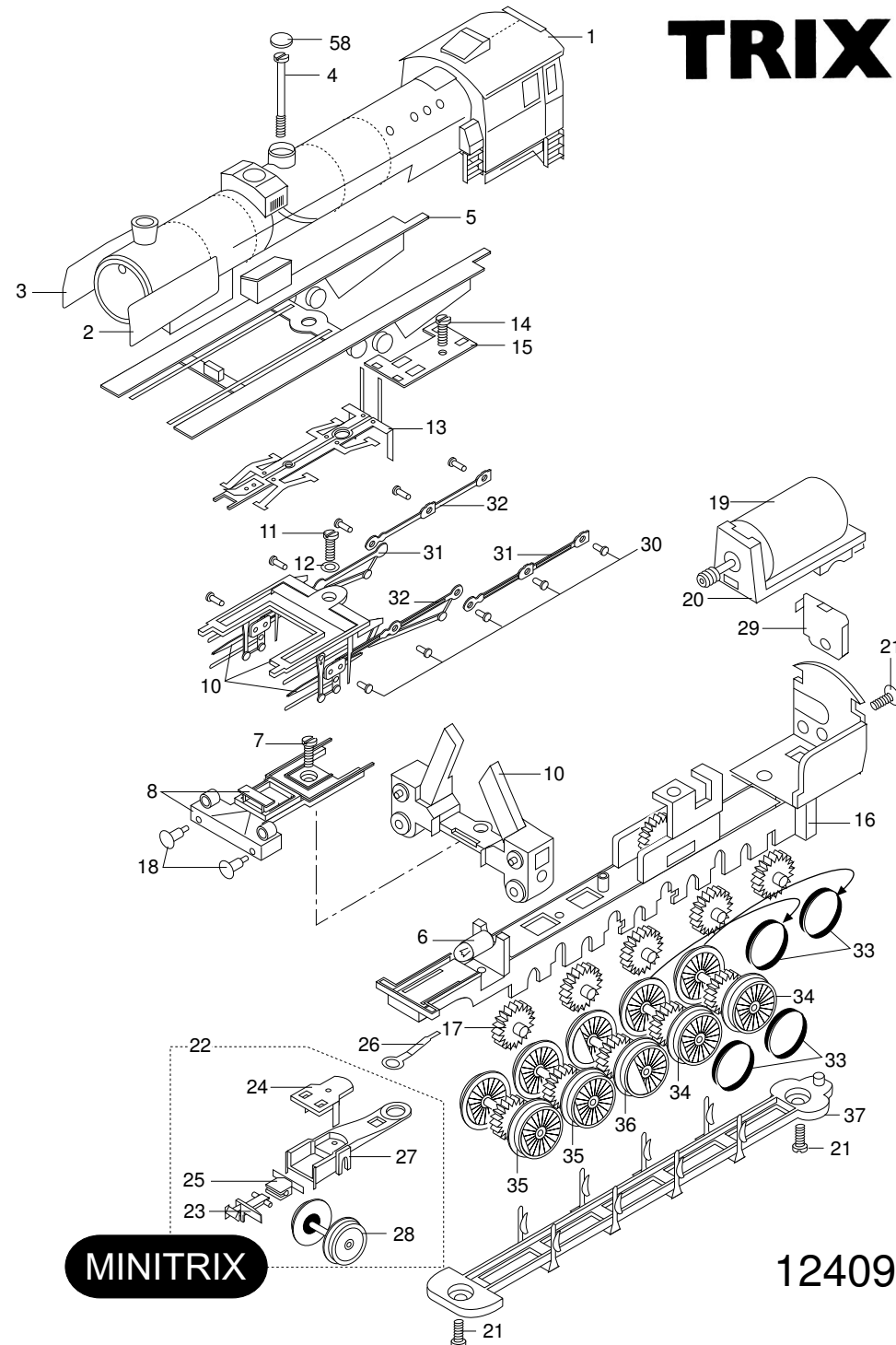


(1)	Gehäuse komplett	308 744
(2)	Windleitblech links	11 0354 01
(3)	Windleitblech rechts	11 0355 01
(4)	Schraube	14 0412 28
(5)	Umlaufblech	12 1861 01
(6)	Glühlampe	15 0250 00
(7)	Schraube	19 8005 28
(8)	Vorderteil montiert	308 705
(9)	Anbauteile	308 709
(10)	Steuerung komplett	308 745
(11)	Schraube	19 7043 28
(12)	Unterlagscheibe	19 9403 00
(13)	Schleiferplatte	31 2616 18
(14)	Schraube	19 8002 28
(15)	Schaltplatte	308 694
(16)	Rahmen mit Untersetzung	31 2051 06
(17)	Zwischenzahnrad	12 1867 00
(18)	Puffer vorn	14 0395 28
(19)	Motor	307 346
(20)	Motorlager	307 349
(21)	Schraube	14 0195 28
(22)	Vorläufer komplett	308 717
(23)	Kupplung	12 5840 00
(24)	Deckel für Vorläufer	308 732
(25)	Kupplungsträger	22 3124 00
(26)	Massefeder	13 1618 00
(27)	Läuferrahmen	308 731
(28)	Radsatz (Vorläufer)	308 746
(29)	Leitungshalter	308 741
(30)	Kopfstift (Niet)	14 0660 28
(31)	Kuppelstange 1	307 481
(32)	Kuppelstange 2	307 482
(33)	Haftreifen	72 1513 00
(34)	Radsatz mit Haftreifen	31 2616 11
(35)	Radsatz ohne Haftreifen	31 2616 10
(36)	Treibradsatz	31 2616 12
(37)	Lagerdeckel	308 692



Da wir bei Ersatzteilen z.Teil von Zulieferanten abhängig sind,
können zeitweilig Lieferschwierigkeiten nicht ausgeschlossen werden.

(38)	Kupplung Lok-Tender	308 686
(39)	Tenderdeckel	309 853
(40)	Schraube	19 7050 28
(41)	Schaltplatte Tender komplett	308 704
(42)	Steckerplatine	31 2608 26
(43)	Kontaktleiste	31 2862 25
(44)	Glühlampe	15 1018 00
(45)	Leuchteinsatz	12 1865 00
(46)	Tenderwanne mit Buchse	308 702
(47)	Isolierung	308 686
(48)	Pufferbohle mit Leiter	308 696
(49)	Puffer	14 0610 28
(50)	Kupplungsträger	308 687
(51)	Kupplungshalter	308 688
(52)	Federstab	308 693
(53)	Drehgestellblenden	308 685
(54)	Ansatzschraube	14 0460 08
(55)	Kontaktfeder	13 1250 00
(56)	Radsatz Tender	31 3010 05
(57)	Schraube	19 6750 06
(58)	Abdeckkappe	308 768

