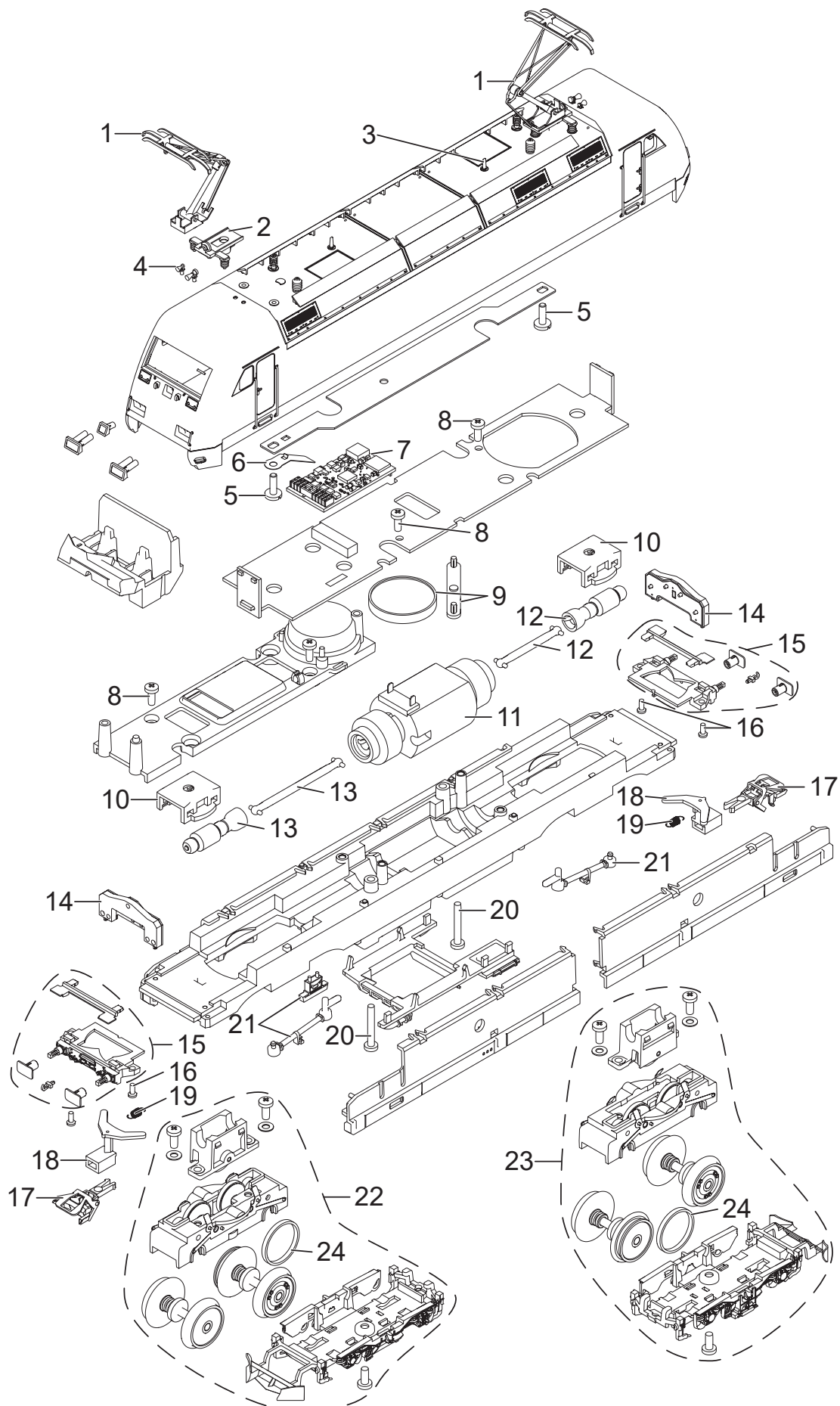


Einzelteile der Lokomotive 25377

TRIX
H0



Details der Darstellung können von dem Modell abweichen.

Einzelteile der Lokomotive 25377

Lfd. Nr.	Benennung	Bestell-Nr.
1	Einarm-Stromabnehmer	E610 677
2	Trägerisolation	E339 839
3	Antenne	E374 720
4	Signalhörner	E177 524
5	Zylinderschraube	E750 250
6	Kontaktfeder	—
7	Decoder	376 282
8	Linsenkopfschraube	E786 750
9	Lautsprecher	E182 576
10	Halteklammer	E230 561
11	Motor	E367 515
12	Schnecke, Kardanwelle	E369 592
13	Schnecke, Kardanwelle	E353 184
14	Beleuchtungseinheit	E351 259
15	Pufferbohle komplett	E353 185
16	Linsenkopfschraube	E277 543
17	Kurzkupplung	E357 874
18	Kupplungsdeichsel	E125 810
19	Zugfeder	E372 328
20	Linsenkopfschraube	E786 430
21	Attrappe, Druckstange, Radargerät	E168 901
22	Treibgestell vorne	E352 126
23	Treibgestell hinten	E351 632
24	Haftreifen	7 153

Hinweis: Einige Teile werden nur ohne oder mit anderer Farbgebung angeboten.

Teile, die hier nicht aufgeführt sind, können nur im Rahmen einer Reparatur im Märklin-Reparatur-Service repariert werden.