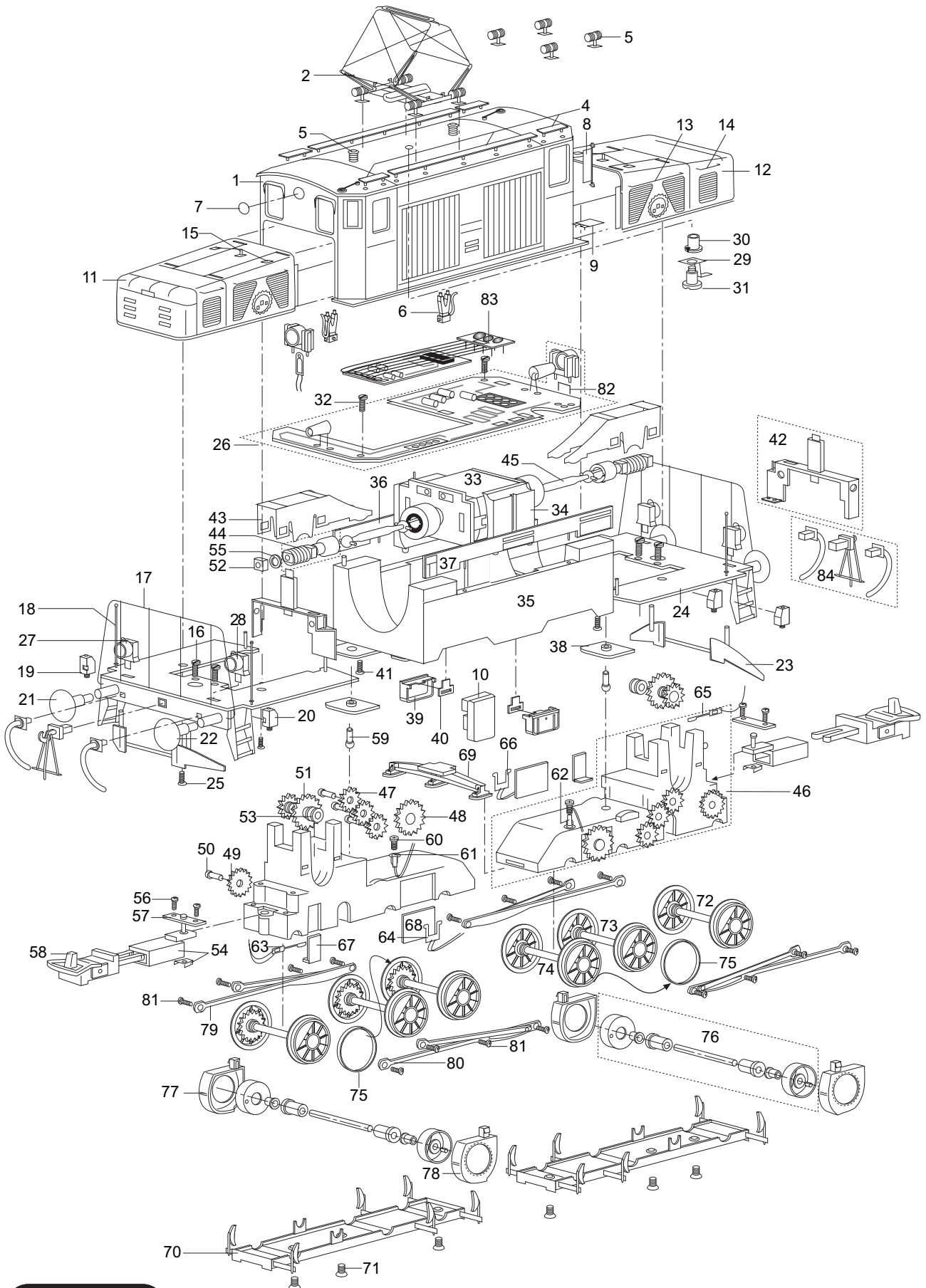


Einzelteile der Lokomotiven 22329 und 22727

TRIX



TRIX H0

Erhältlich beim Fachhandel

Einzelteile der Lokomotiven 22329 und 22727

Lfd. Nr.	Benennung	Bestell-Nr.	
		22329	22727
1	Aufbau-Mitte	326 175	307 094
2	Dachstromabnehmer	603 243	603 243
3	Fenstersortiment	209 068	209 068
4	Laufbretter	308 922	308 922
5	Pfeife und Isolatoren	308 923	308 923
6	Tachoantrieb	321 268	321 268
7	Lampenscheibe	321 233	321 233
8	Rückspiegel	326 164	321 272
9	Trittbrett	321 305	321 305
10	Trafo	321 269	321 269
11	Aufbau vorn komplett	109 369	307 111
12	Aufbau hinten komplett	109 370	307 112
13	Handlauf lang	109 371	321 259
14	Handlauf kurz	109 372	321 261
15	Federspanner	109 373	321 308
16	Schraube	321 265	321 265
17	Handlauf	109 374	321 238
18	Handstange komplett	109 375	321 246
19	Sandbehälter rechts	321 247	321 247
20	Sandbehälter links	321 258	321 258
21	Puffer rund	311 691	311 691
22	Puffer flach	311 692	311 692
23	Schienenräumer	321 243	321 243
24	Umlauf	321 244	321 244
25	Schraube	321 424	321 424
26	Hauptplatine	307 102	307 102
27	Laterne rechts komplett	326 205	326 205
28	Laterne links komplett	326 206	326 206
29	Kontaktfeder	321 315	321 315
30	Isolierhülse	321 312	321 312
31	Schraube	750 200	750 200
32	Schraube	321 265	321 265
33	Motor komplett	307 589	307 589
34	Motorhalter	321 267	321 267
35	Lokrahmen	321 289	321 289
36	Seitenwand 1	321 316	321 316
37	Seitenwand 2	321 317	321 317
38	Isolierplatte	321 283	321 283
39	Werkzeugkasten	321 226	321 226
40	Halter	321 301	321 301
41	Schraube	321 218	321 218
42	Inneneinrichtung m. Führerstand	109 376	320 454
43	Wellenhalter	321 292	321 292
44	Schneckenwelle	307 116	307 116
45	Kardanwelle	321 282	321 282
46	Getriebeblock	307 115	307 115
47	Zahnrad	321 223	321 223
48	Zahnrad	321 225	321 225
49	Zahnrad	321 222	321 222
50	Bundbolzen	321 224	321 224
51	Schneckenrad m. Welle	307 117	307 117
52	Lagerbuchse	321 405	321 405
53	Lagerbuchse	321 275	321 275
54	Kupplungsschacht	308 924	308 924
55	Beilegscheibe	321 403	321 403
56	Schraube	321 592	321 592
57	Kupplungsschachthalter	321 278	321 278
58	Kupplung	7 203	7 203
59	Königszapfen	320 374	320 374
60	Schraube	321 592	321 592
61	Masseleitung braun	308 926	308 926
62	Masseleitung rot	308 925	308 925
63	Radschleifer 1 rot	308 927	308 927
64	Radschleifer 2 rot	308 928	308 928
65	Radschleifer 1 braun	308 929	308 929
66	Radschleifer 2 braun	308 931	308 931
67	Isolierplatte klein	321 214	321 214
68	Isolierplatte groß	321 217	321 217
69	Indusi	321 271	321 271
70	Achshalter	321 279	321 279
71	Schraube	321 287	321 287
72	Treibbradsatz 1	307 114	307 114
73	Treibbradsatz 2	307 118	307 118
74	Treibbradsatz 3 m. Haftreifen	307 119	307 119
75	Haftreifen	7 154	7 154
76	Blindwelle	307 312	307 312
77	Blindwellengehäuse links	321 251	321 251
78	Blindwellengehäuse rechts	321 252	321 252
79	Kuppelstange links	321 248	321 248
80	Kuppelstange rechts	321 249	321 249
81	Schraube	311 789	311 789
82	Kontaktstift	15 2125 00	15 2125 00
83	Lichtunterdrückung	607 557	607 557
84	Steckteile	32 2551 30	32 2551 30