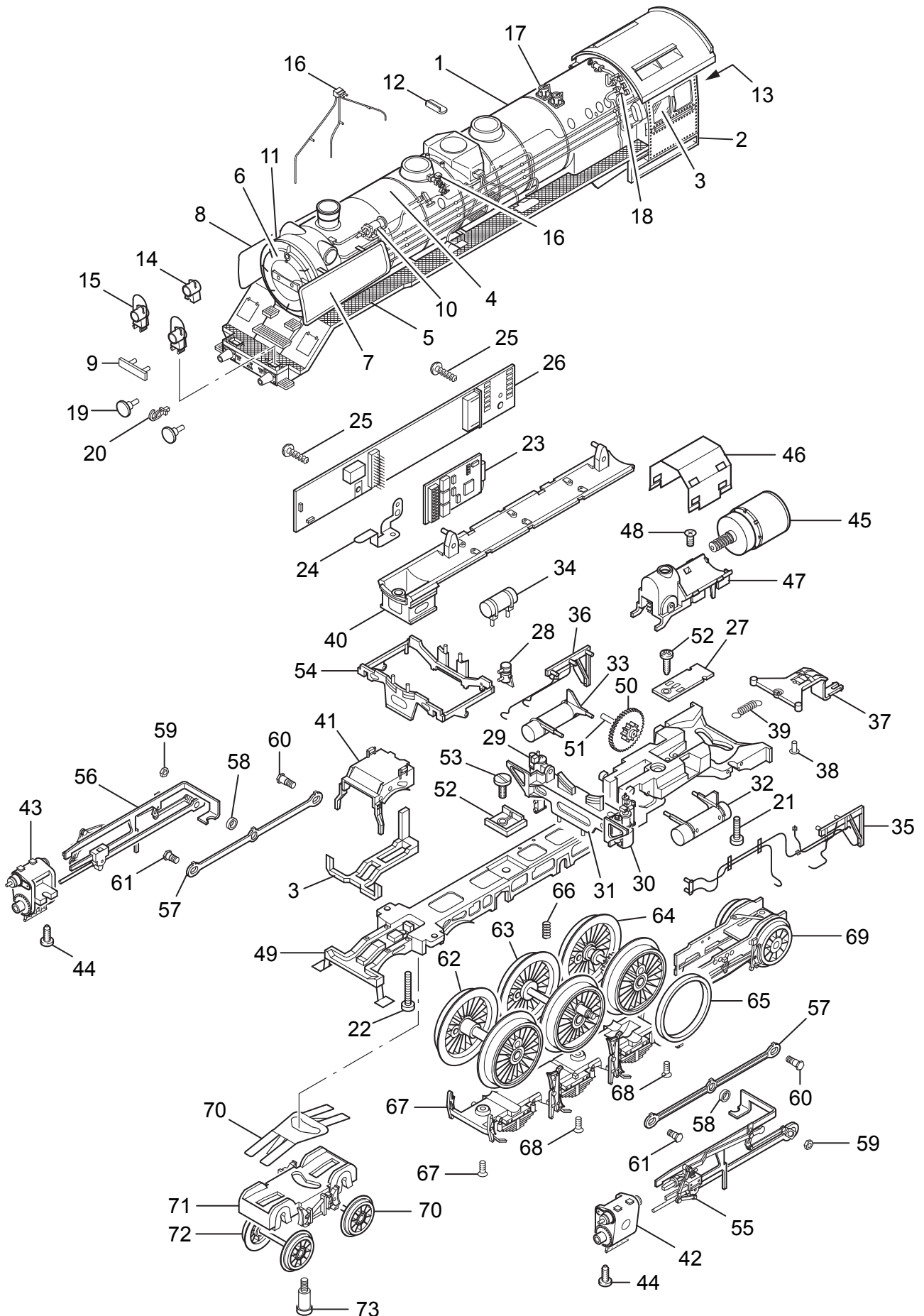


# Einzelteile der Lokomotive 39010

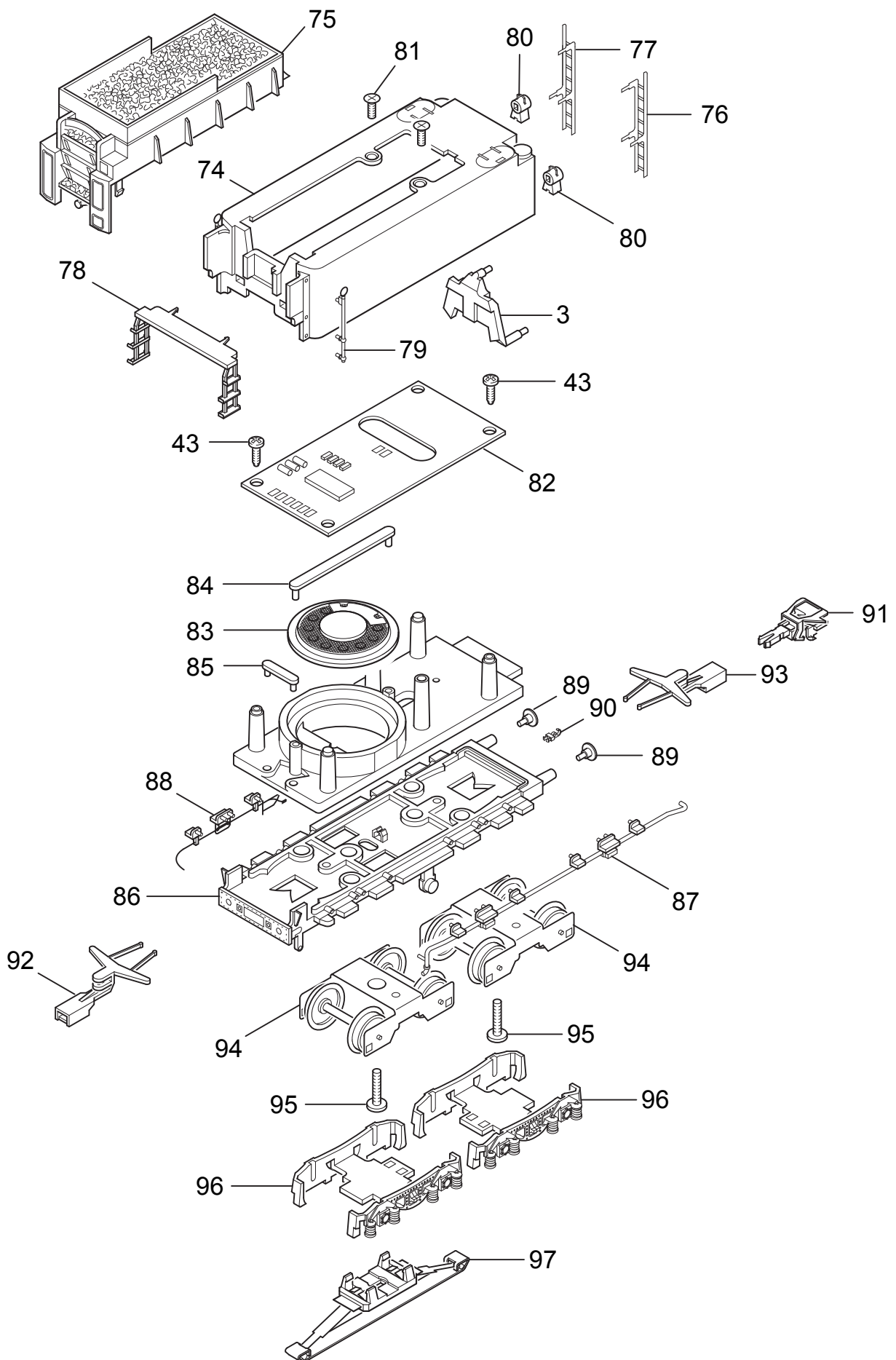


Details der Darstellung können von dem Modell abweichen

# Einzelteile der Lokomotive 39010

Lfd. Nr.	Benennung	Bestell-Nr.
61	Sechskantansatzschraube	223 431
62	Treibradsatz A	109 176
63	Treibradsatz B	109 177
64	Treibradsatz C	109 178
65	Haftreifen	7 152
66	Druckfeder	214 330
67	Bremsattrappe	109 179
68	Senkschraube	786 790
69	Laufgestell komplett	109 181
70	Blattfeder	282 580
71	Drehgestellrahmen	343 390
72	Laufradsatz	104 454
73	Zylinderansatzschraube	753 000
74	Tender-Aufbau, komplett	109 057
75	Kohlenkasten	109 064
76	Leiter links	109 063
77	Leiter rechts	109 061
78	Bühne	219 663
79	Griffstange	219 668
80	Laterne	219 671
81	Senkschraube	786 790
	Tender-Unterteil	
82	Leiterplatte Motorelektronik	109 185
83	Lautsprecher	100 620
84	Haltebügel	209 693
85	Haltebügel	209 442
86	Boden	109 201
87	Leitung links	109 203
88	Leitung rechts	109 202
89	Puffer	761 720
90	Haken	282 390
91	Kupplung	7 203
92	Kupplungsdeichsel	463 640
93	Kupplungsdeichsel	463 330
94	Drehgestell	109 206
95	Zylinderschraube	750 230
96	Drehgestellrahmen	109 208
97	Schleifer	206 370
	Kolbenstangenschutzrohr	219 599
	Bremsleitung	12 5149 00

# Einzelteile der Lokomotive 39010



# Einzelteile der Lokomotive 39010

Lfd. Nr.	Benennung	Bestell-Nr.
1	Lok-Aufbau komplett	109 211
2	Führerhaus	109 216
3	Glasteile	116 476
4	Kessel	109 212
5	Umlauf	109 214
6	Rauchkammertür	109 218
7	Windleitblech links	109 238
8	Windleitblech rechts	109 235
9	Nummernschild	109 220
10	Lichtmaschine	226 041
11	Pfeife	496 770
12	Trittblech	109 234
13	Handrad	282 230
14	Laterne	219 671
15	Laterne	219 609
16	Rohre und Leitungen	116 507
17	Ansteckteile	116 508
18	Einströmrohr	109 222
19	Puffer	761 720
20	Haken	282 390
21	Zylinderschraube	785 200
22	Flachkopfschraube	19 7086 28
	Lok-Unterteil	
23	Decoder	109 054
24	Kontaktfeder	109 055
25	Linsenschraube	786 330
26	Leiterplatte	109 053
27	Leiterplatte	109 210
28	Schmierpumpe	219 529
29	Luftpumpe	465 800
30	Speisewasserpumpe	107 304
31	Pumpenträger	109 187
32	Hauptluftbehälter links	109 189
33	Hauptluftbehälter rechts	109 188
34	Hilfsluftbehälter	219 533
35	Leitung links	109 191
36	Leitung rechts	109 190
37	Zugstange	109 195
38	Bolzen	298 020
39	Schaltschieberfeder	7 194
40	Trägerplatte	109 184
41	Rahmenblende	109 223
42	Zylinder links	343 640
43	Zylinder rechts	343 620
44	Linsenschraube	786 750
45	Motor	231 479
46	Haltebügel	231 478
47	Motoraufnahme	231 761
48	Senkschraube	786 790
49	Treibgestell	109 173
	mit	
50	Beisatzrad	109 648
51	Lagerbolzen	280 660
52	Isolierplatte	253 600
53	Linsenschraube	786 750
54	Gestängeattrappe	109 193
55	Gestänge links	109 198
56	Gestänge rechts	109 197
57	Kuppelstange	216 526
58	Distanzring	206 262
59	Sechskantmutter	499 830
60	Sechskantansatzschraube	499 840