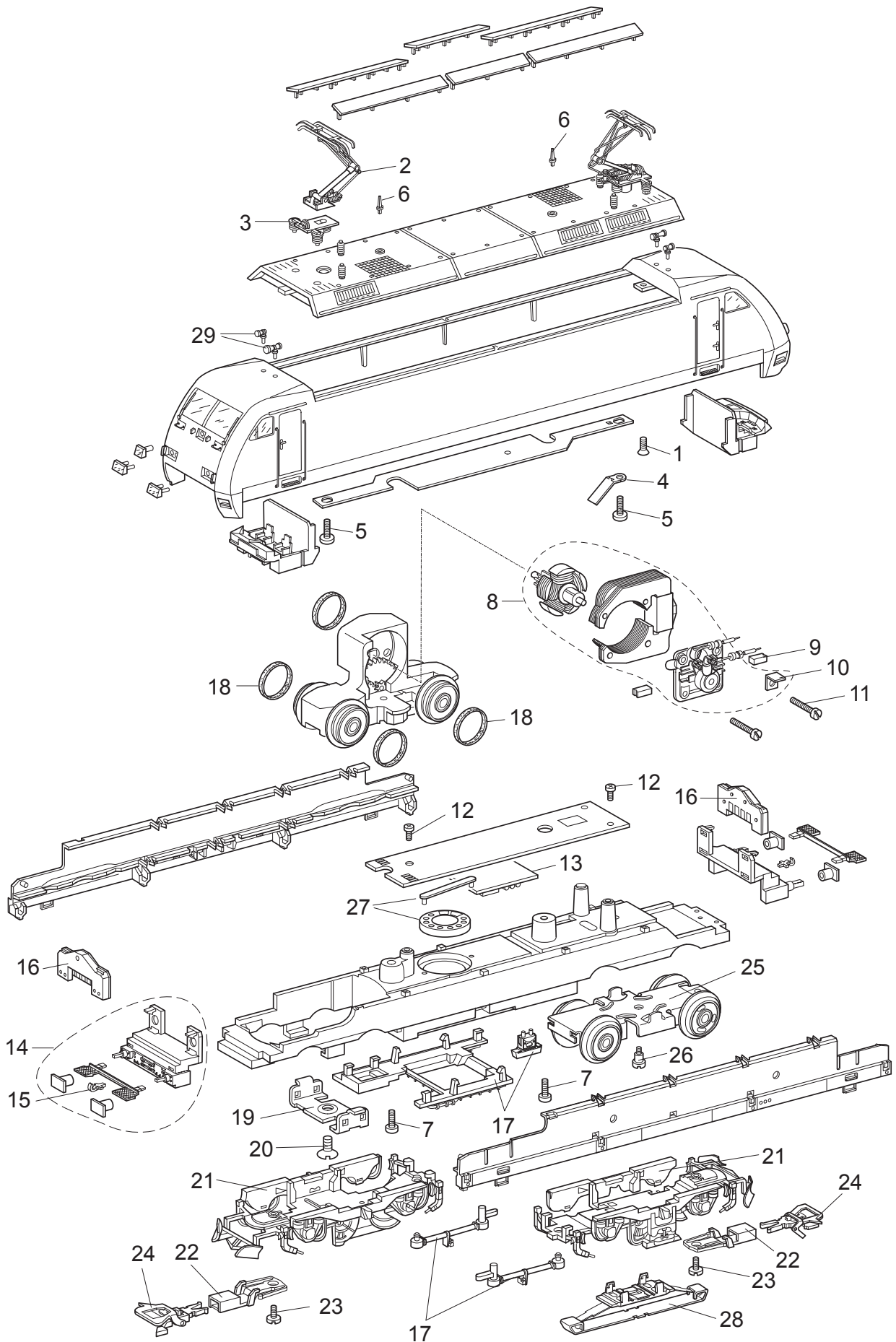


Einzelteile der Lokomotive 39378



Details der Darstellung können von dem Modell abweichen

Einzelteile der Lokomotive 39378

Lfd. Nr.	Benennung	Bestell-Nr.
1	Schraube	E786 790
2	Einarm-Stromabnehmer	E610 677
3	Trägerisolation	E339 839
4	Kontaktfeder	E494 260
5	Schraube	E750 250
6	Antenne	E559 160
7	Schraube	E785 070
8	Motor	E165 841
9	Graphitbürste	E601 460
10	Lötfahne	E231 470
11	Schraube	E785 140
12	Schraube	E786 750
13	Decoder	339 842
14	Pufferbohle	E168 899
15	Haken	E282 390
16	Beleuchtungseinheit	E123 905
17	Kleinteile	E168 901
18	Haftreifen	7 153
19	Stützblech	E214 620
20	Schraube	E786 190
21	Drehgestellblenden	E188 146
22	Kupplungsdeichsel	E440 630
23	Schraube	E750 200
24	Kupplung	E701 630
25	Drehgestell	E202 727
26	Schraube	E753 510
27	Lautsprecher	E182 576
28	Schleifer	E206 370
29	Signalhörner	E177 524

Hinweis: Einige Teile werden nur ohne oder mit anderer Farbgebung angeboten.
Teile, die hier nicht aufgeführt sind, können nur im Rahmen einer Reparatur im Märklin Reparatur-Service repariert werden.