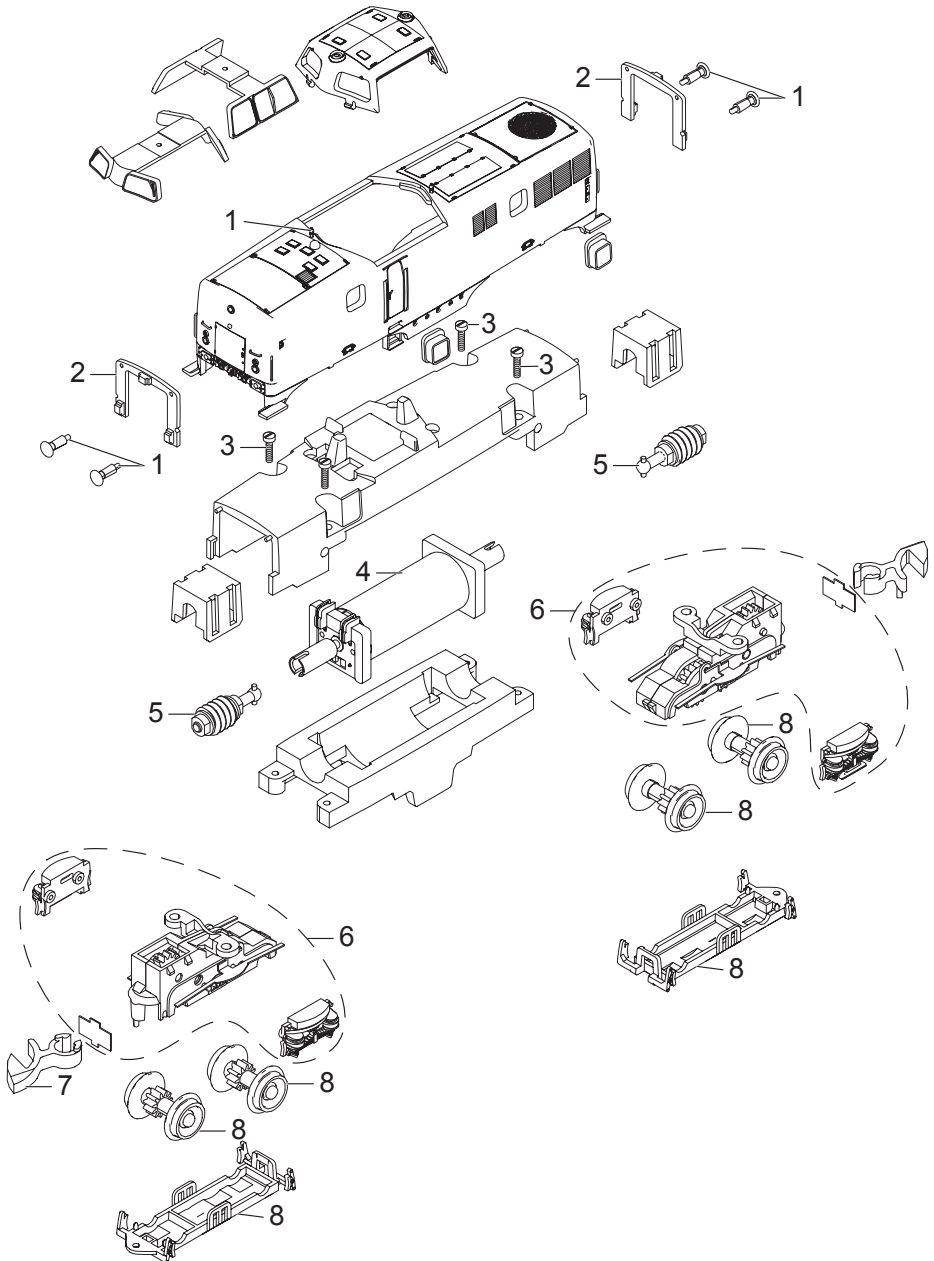


# Einzelteile der Lokomotive 88803



Details der Darstellung können von dem Modell abweichen

# Einzelteile der Lokomotive 88803

Lfd. Nr.	Benennung	Bestell-Nr.
1	Puffer, Pfeife	E290 169
2	Leiterplatte Beleuchtung	E288 596
3	Schraube	E287 213
4	Motor	E288 594
5	Schnecke	E288 598
6	Getriebe	E288 599
7	Kupplungshaken	E287 193
8	Radsatz , Getriebeabdeckung	E290 171

Hinweis: Einige Teile werden nur ohne oder mit anderer Farbgebung angeboten.

Teile, die hier nicht aufgeführt sind, können nur im Rahmen einer Reparatur im Märklin Reparatur-Service repariert werden.