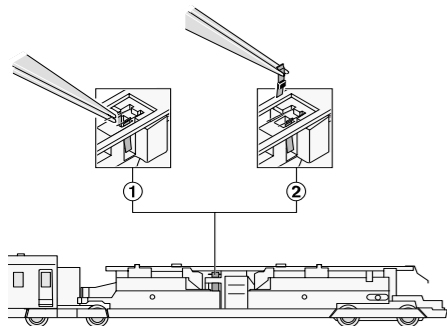


89891

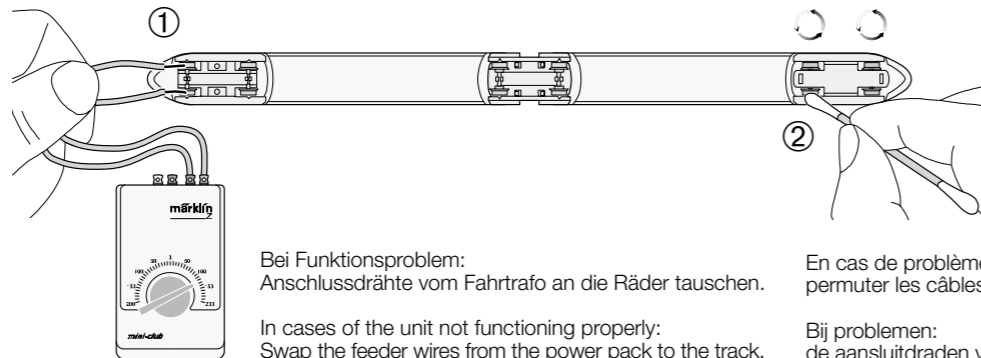


Nur das in Fahrtrichtung jeweils vordere Drehgestell versorgt das Modell.

Only the truck at the front of the train for each direction of travel supplies power to the train.

Seul le bogie avant, par rapport au sens de marche, alimente le modèle réduit.

Alleen het voorste draaistel in de rijrichting voorziet het model van stroom.

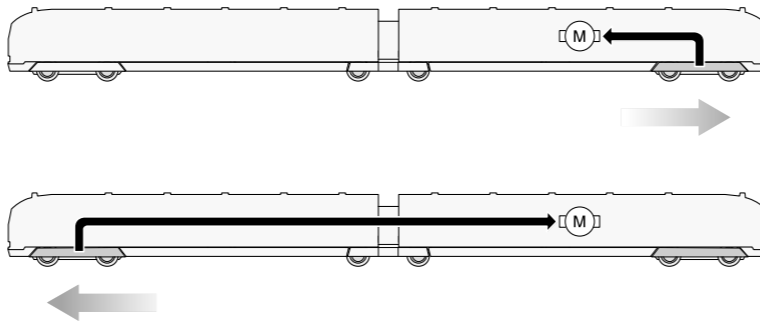


Bei Funktionsproblem:
Anschlussdrähte vom Fahrtrafo an die Räder tauschen.

In cases of the unit not functioning properly:
Swap the feeder wires from the power pack to the track.

En cas de problème de fonctionnement,
permuter les câbles entre transformateur et roues.

Bij problemen:
de aansluitdraden van de rijregelaar aan de wielen verwisselen.



Funkstörungen bei Modellbahnanlagen

Alle Märklin-Produkte entsprechen bei Auslieferung den einschlägigen Vorschriften zur Funkenstörung. Verschleiß und / oder mangelhafte Wartung des Materials sowie ein nicht anleitungsgemäßer Betrieb können zu verstärkten Funkstörungen führen. Zu diesem Themenkomplex ist auf Anforderung ein Merkblatt erhältlich.

Radio interference in model railways

All Märklin products comply with the relevant interference suppression regulations on delivery. Wear and / or inadequate maintenance of the units or improper use may result in increased radio interference. A code of practice on this subject is available on request.

Réseaux de trains et parasites

Tous les produits Märklin sont conformes au moment de leur livraison aux règlements en vigueur en matière d'anti-parasitage. L'usure et / ou un entretien insuffisant du matériel de même qu'une utilisation non conforme peuvent entraîner un accroissement des parasites. Une fiche technique consacrée à ce sujet est disponible sur demande.

Radiostoringen bij de modelspoor installaties

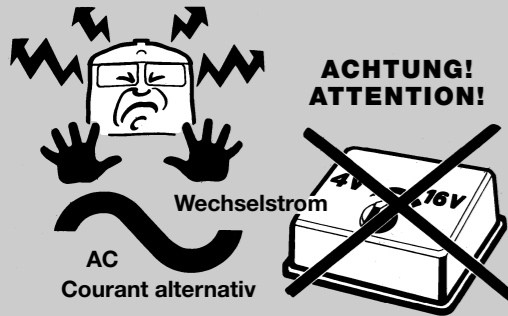
Alle Märklin produkten voldoen bij aflevering aan de desbetreffende voorschriften voor radio ontstoring. Slijtage en / of gebrekkig onderhoud van het materiaal, evenals een niet volgens de regels uitgevoerd gebruik, kunnen een verhoogde radiostoring tot gevolg hebben. Met betrekking tot dit uitgebreide thema kan op aanvraag een informatieblad worden verkregen.

Gebr. Märklin & Cie. GmbH
Postfach 860
D-73008 Göppingen
www.maerklin.com

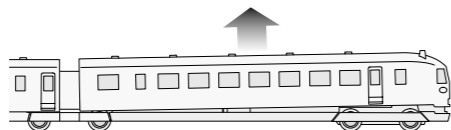
607 494 01 04 na
Änderungen vorbehalten

märklin
Z

SVT 04
SVT 137



Gehäuse abnehmen
Removing the body
Enlever le boîtier
Kap afnemen

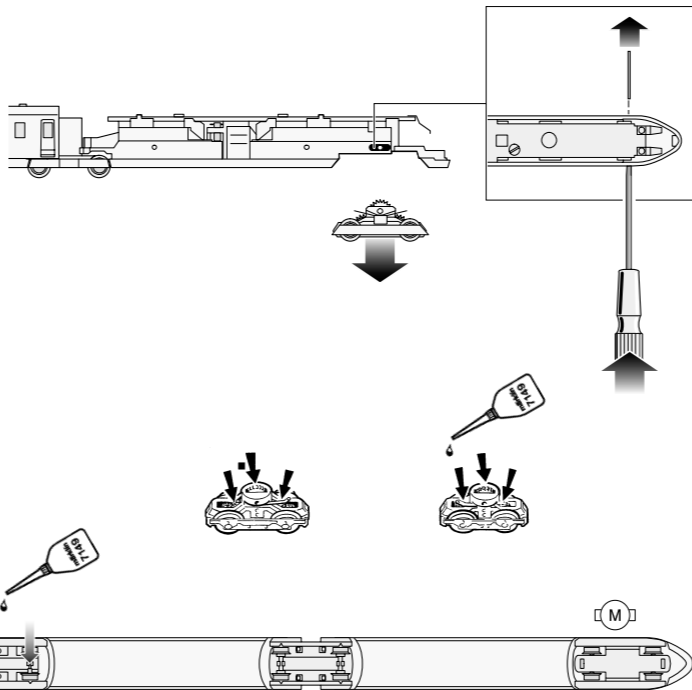
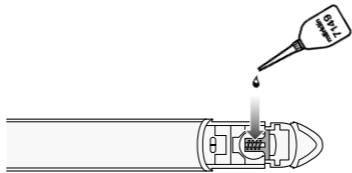


Nach 40 – 50 Betriebsstunden:
Sparsam(!) ölen.

After 40 – 50 hours of operation:
Oil sparingly (!).

Lubrifier parcimonieusement (!)
après 40 – 50 heures
de fonctionnement.

Na 40 – 50 bedrijfsuren:
spaarzaam oliën.



Wichtige Hinweise zum Ölen der Motorlager

- Nur sparsam ölen (max. 1 Tropfen). Zuviel Öl führt häufig zum Verschmieren der Kollektoren und damit zur Beschädigung des Ankers.
- Nach dem Aufbringen des Öltropfens auf das Motor-Lager den Anker bewegen. Anschließend überschüssiges Öl mit einem trockenen Tuch entfernen.

Important Information about Oiling the Motor Bearings

- Oil sparingly (max. 1 drop). Too much oil frequently causes the commutator to become dirty and thereby leads to damage to the armature.
- After you have placed a drop of oil on the motor bearings, move the armature back and forth a little. Now remove the excess oil with a dry cloth.

Remarque importante au sujet de la lubrification des paliers du moteur

- Lubrifiez en très petite quantité (1 goutte max.). Trop d'huile entraîne souvent l'encrassement du collecteur et à des dommages à l'induit.
- Une fois la goutte d'huile déposée sur le palier de moteur, faites tourner l'induit. Ensuite, essuyez le surplus d'huile à l'aide d'un chiffon sec.

Belangrijke opmerking voor het oliën van het motorlager

- Slechts spaarzaam oliën (max. 1 druppel). Te veel olie leidt vaak tot versmeren van de collector en daarmee tot beschadiging van het anker.
- Na het aanbrengen van de oliedruppel op het motorlager het anker ronddraaien. Aansluitend met een droge doek de overvloedige olie verwijderen.

märklin_z 67011 67271
67201 6729

Gleichstrom
DC
Courant continu

