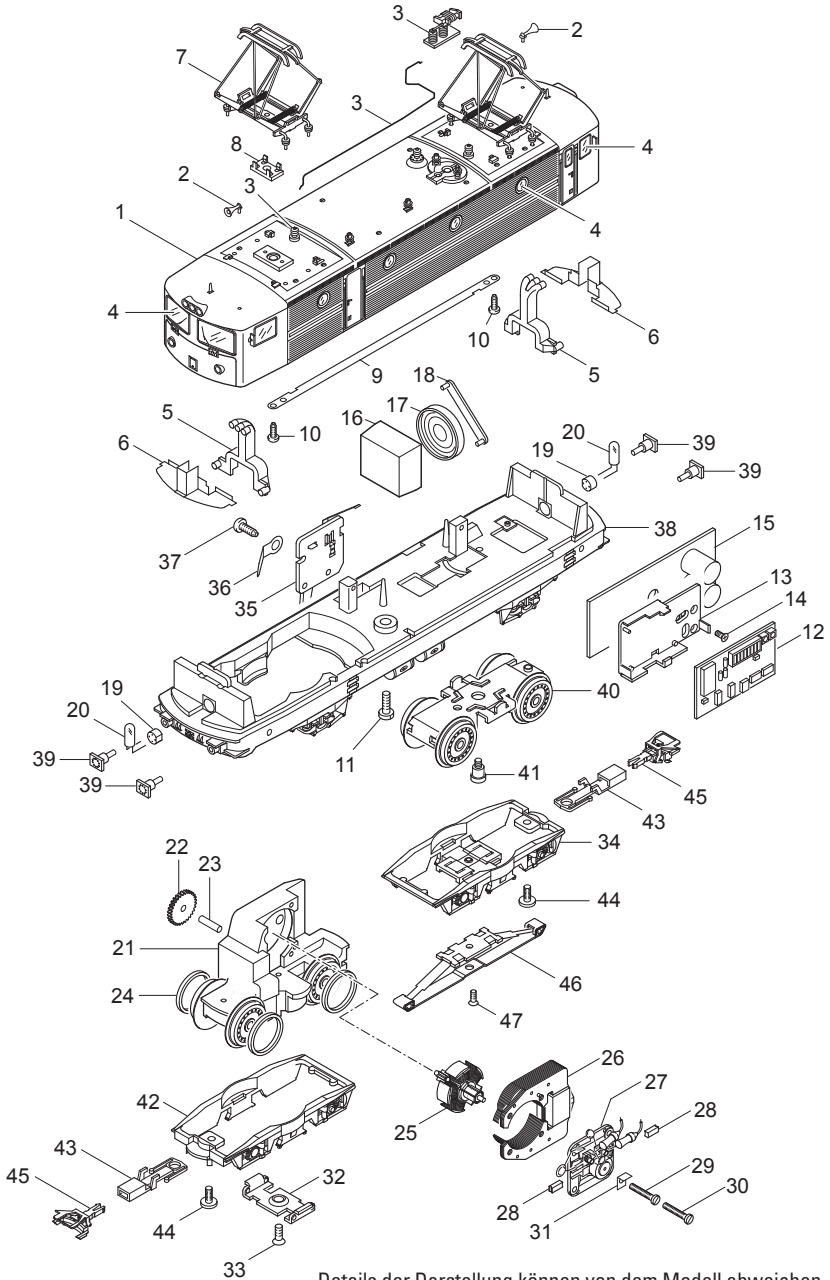


Einzelteile der Lokomotive 37416

märklin
HO



Details der Darstellung können von dem Modell abweichen.

Einzelteile der Lokomotive 37416

Lfd. Nr.	Benennung	Bestell-Nr.
1	Aufbau komplett	141 056
2	Signalhorn	222 670
3	Dachleitungen und Isolatoren	118 355
4	Fenstersortiment	116 175
5	Lichtkörper	226 920
6	Abschirmblech	226 870
7	Scherenstromabnehmer	607 555
	Einholmstromabnehmer	609 767
8	Trägerisolation	209 386
9	Verbindungsstreifen	214 910
10	Linsenschraube	785 070
11	Zylinderschraube	785 280
12	Decoder	141 538
	Leiterplatte Schnittstelle	118 036
13	Halteplatte	405 040
14	Senkschraube	786 790
15	Leiterplatte Sound	113 289
16	Resonator	207 648
17	Lautsprecher	100 619
18	Haltebügel	207 649
19	Steckfassung	604 180
20	Glühlampe	610 080
21	Treibgestell	210 262
	mit	
22	Beisatzrad	431 680
23	Lagerbolzen	231 840
24	Haftreifen	7 153
25	Anker	386 820
26	Feldmagnet	389 000
27	Motorschild	386 940
28	Motorbürsten	601 460
29	Zylinderschraube	785 120
30	Zylinderschraube	785 140
31	Lötfahne	231 470
32	Stützblech	214 620
33	Senkschraube	786 190
34	Drehgestellrahmen	226 679
35	Umschalter	214 760
36	Lötfahne	703 510
37	Linsenschraube	786 750
38	Träger	141 061
39	Puffer	141 063
40	Drehgestell	210 263
41	Zylinderansatzschraube	753 510
42	Drehgestellrahmen	226 682
43	Kupplungsdeichsel	415 720
44	Zylinderschraube	750 200
45	Kupplung	7 203
46	Schleifer	7 164
47	Senkschraube	786 790

Gebr. Märklin & Cie. GmbH
Postfach 860
D-73008 Göppingen
www.maerklin.com

37416/0109/SmEf
Änderungen vorbehalten
© Gebr. Märklin & Cie. GmbH