

TRIX

TRIX H0

*Modell der
Baureihe Gt 2 x 4/4 (BR 96)*

Función

22013, 22017:

- El funcionamiento de este modelo está previsto para vías H0 de dos carriles (norma NEM) de corriente continua con transformadores convencionales (12 V).
- Esta locomotora tiene un Trix conector Digital y se puede instalar del Decoder Trix 66839.
- Faros frontales dependen del voltaje y del sentido de marcha

22012, 22016:

- Funciona en: corriente continua según NEM (± 12 voltios =), sistema DCC (según norma NMRA).
- En Selectrix: la Central Control 2000 debe cambiarse a funcionamiento DCC para este tren.
- Acceso a varias funciones de alumbrado y sonidos en funcionamiento DCC.
- Faros frontales dependen del voltaje y del sentido de marcha en corriente continua.
- Solamente en DCC: ajuste posible de diversos parámetros (código, velocidad máxima, arranque progresivo, frenado progresivo, volumen del sonido). Código de fábrica: 03.

22012, 22013, 22016, 22017:

- Está permitido el funcionamiento con transformadores de mando de corriente continua sólo si se ha asegurado

una supresión suficiente de interferencias radiofónicas en la instalación de vías.

Módulo supresor de interferencias radiofónicas adecuado para la vía C de Trix: 611 655

A continuación están relacionados los trabajos de mantenimiento necesarios para un funcionamiento normal. En caso de precisar una reparación o piezas de recambio, rogamos ponerse en contacto con su distribuidor Trix.

Trix non fornisce alcuna garanzia, assicurazione e risarcimento danni in caso di montaggio sui prodotti Trix di componenti non espressamente approvati dalla ditta. Trix altresì non risponde in caso di modifiche al prodotto, qualora i difetti e i danni riscontrati sullo stesso siano stati causati da modifiche non autorizzate o dal montaggio di componenti esterni da lei non approvati. L'onere della prova che i componenti montati e le modifiche apportate non sono state la causa del danno o del difetto, resta a carico del cliente o della persona / ditta che ha effettuato il montaggio di componenti estranei o che ha apportato modifiche non autorizzate.

Aviso de seguridad

- La locomotora solamente debe funcionar en el sistema que le corresponda.
- La locomotora no deberá recibir corriente más que de un solo punto de abasto a la vez.
- Observe necesariamente los avisos de seguridad indicados en las instrucciones correspondientes a su sistema de funcionamiento.
- Las locomotoras y automotores Trix que no tengan montado el decoder no deben circular en instalaciones Digital (¡puede dañar el motor!).

Funzionamento

22013, 22017:

- Tale modello è previsto per il funzionamento su sistemi H0 a due rotaie in corrente continua (binari secondo norme NEM) con i preesistenti regolatori di marcia per corrente continua (12 V).
- Questa locomotiva è equipaggiata con un'interfaccia elettrica Trix e può venire modificata in seguito con il Decoder per motrici Trix 66839.
- Illuminazione di testa dipendente dalla direzione di marcia e dalla tensione di trazione.

22012, 22016:

- Possibili sistemi di funzionamento: corrente continua secondo norme NEM (± 12 volt =), sistema DCC (secondo norme NMRA).
- Funzionamento Selectrix: per questo treno la Central Control 2000 deve venire commutata al funzionamento DCC.
- Svariate funzioni luminose e sonore commutabili nel funzionamento con DCC.
- Illuminazione di testa dipendente dalla direzione di marcia e dalla tensione di trazione nel funzionamento con corrente continua.
- Soltanto per il funzionamento DCC: impostazione di differenti parametri (indirizzo, velocità massima, ritardo di avviamento, ritardo di frenatura, intensità sonora). Indirizzo impostato dalla fabbrica: 03.

22012, 22013, 22016, 22017:

- Un funzionamento con regolatori di marcia per corrente continua è consentito soltanto in presenza di una sufficiente eliminazione dei disturbi nell'impianto di binario. Protezione contro i disturbi per il binario Trix C: 611 655.

Qui di seguito vengono descritte le operazioni di manutenzione che si verificano nel normale esercizio. Per riparazioni oppure parti di ricambio Vi preghiamo di rivolgerVi al Vostro rivenditore specializzato Trix.

Se excluye todo derecho de garantía, prestación de garantía e indemnización sobre aquellos productos Trix en los que se hubieran montado piezas ajenas no autorizadas por Trix y/o sobre aquellos productos Trix que hayan sido modificados cuando la piezas ajenas montadas o la modificación sean las causas de los desperfectos y/o daños posteriormente surgidos. La persona y/o empresa o el cliente responsable del montaje o modificación será el responsable de probar y alegar que el montaje de piezas ajenas o la modificación en/de productos Trix no son las causas de los desperfectos y/o daños surgidos.

Avvertenze per la sicurezza

- Tale locomotiva deve venire impiegata soltanto con un sistema di esercizio prestabilito a questo scopo.
- Tale locomotiva non deve venire alimentata contemporaneamente con più di una sorgente di potenza.
- Vogliate osservare assolutamente le avvertenze di sicurezza nelle istruzioni di impiego del Vostro sistema di funzionamento.
- I mezzi di trazione Trix non devono essere impiegati sugli impianti Digital senza un Decoder da locomotive incorporato (può verificarsi un danneggiamento del motore!).

Funktion

22013, 22017:

- Denna modell är avsedd för körning med traditionella likströmskørpult (12 V) på H0-tvåledarlikstrømssystem (spår enligt NEM).
- Detta lok har utrustats med elektriskt Trix gränssnitt och kan efteråt förses med Trix fordonsdecoder 66839.
- Körriktnings- och kørspänningsberoende frontbelysning

22012, 22016:

- Möjliga driftsystem: likström enligt NEM (± 12 Volt =), DCC-System (enligt NMRA-normen).
- Selectrix-drift: Central Control 2000 måste för detta tåg ställas om till DCC-drift.
- Diverse ställbara ljus- och ljudfunktioner vid drift med DCC.
- Körriktnings- och kørspänningsberoende frontbelysning vid likstrømsdrift.
- Endast för drift med DCC: Inställning av olika parametrar (adress, toppfart, accelerationsfördrøjning, bromsfördrøjning, ljudstyrka). Inställd adress från tillverkaren: 03.

22012, 22013, 22016, 22017:

- Körning med någon form av likstrømstransformator får endast ske om anläggningen är skyddad av korrekt gnistskydd/avstørning. Lämpligt sådant skydd/avstørning för Trix- C-skenor är: 611 655.

Vid normal användning förekommande underhållsarbeten beskrivs i följande. Kontakta din Trix-handlare för reparationer eller reservdelar.

Varje form av anspråk på garanti och skadestånd är utesluten om delar används i Trix-produkter som inte har godkänts av Trix och / eller om Trix-produkter har modifierats och de inbyggda främmande delarna resp. modifieringen var upphov till de därefter uppträdande felena och / eller skadorna. Bevisbördan för att inbyggnaden av främmande delar i eller ombyggnaden av Trix-produkter inte är upphovet till de uppträdande felena och / eller skadorna, bär den person och / eller företag resp. kund som är ansvarig för in- och / eller ombyggnaden.

Säkerhetsanvisningar

- Loket får endast köras med därtill avsett driftsystem.
- Loket får endast förses av en kraftkälla åt gången.
- Beakta alltid säkerhetsanvisningarna i bruksanvisningen som hör till ditt driftsystem.
- Trækkende enheder fra Trix må IKKE sættes i drift på digitalanlæg uden indbygget lokomotivdecoder (Beskadigelse af motor er mulig!).

Funktion

22013, 22017:

- Modellen er beregnet til anvendelse på H0-toleder-jævnstrømssystemer (spor ifølge NEM) med almindelige jævnstrøms-styrepulser (12 V).
- Disse lokomotiver er udstyret med et elektrisk Trix interface for digitaldrift og kan efterfølgende udstyres med Trix køretøjs-decoderen 66839.
- Køreretnings- og kørespændingsafhængig front-belysning

22012, 22016:

- Mulige driftssystemer: Jævnstrøm ifølge NEM (± 12 volt=), DCC-system (ifølge NMRA-standard).
- Selectrix-drift: Central Control 2000 skal omskiftes til DCC-drift for dette tog.
- Diverse styrbare lys- og lydfunktioner ved drift med DCC.
- Køreretnings- og kørespændingsafhængig frontbelysning ved jævnstrømsdrift.
- Kun ved DCC-drift: Indstilling af forskellige parametre (adresse, maksimalhastighed, opstartforsinkelse, bremseforsinkelse, lydstyrke). Indstillet adresse fra fabrikken: 03.

22012, 22013, 22016, 22017:

- Drift med jævnstrøms-kørekontrol er kun tilladt hvis skinneanlægget er tilstrækkelig radiostøjdæmpet. Egnede radiostøjdæmpning til Trix-C-spor: 611 655

De ved normal drift forekommende vedligeholdelsesarbejder er efterfølgende beskrevet. Angående reparationer eller reservedele bedes De henvende Dem til Deres TRIX-forhandler.

Ethvert garanti-, mangelsansvars- og skadeserstatningskrav er udelukket, hvis der indbygges fremmeddele i Trixprodukter, der ikke er frigivet dertil af Trix og / eller hvis Trixprodukter bygges om og de indbyggede fremmeddele hhv. ombygningen var årsag til sådanne opståede mangler og / eller skader. Det påhviler kunden hhv. den person og/eller det firma, der er ansvarlig for ind- og / eller ombygningen, at påvise hhv. bevise, at indbygningen af fremmeddele i, eller ombygningen af Trixprodukter ikke var årsag til opståede mangler og / eller skader.

Sikkerhedshenvisninger

- Lokomotivet må kun anvendes med et driftssystem, der er beregnet dertil.
- Lokomotivet må ikke forsynes med mere end én effektkilde.
- Vær under alle omstændigheder opmærksom på de sikkerhedshenvisninger, som findes i brugsanvisningen for Deres driftssystem.
- Trix motorvagnar får på Digitalanlægninger ej køras utan inbyggd lokdekoder (Motorn kan skadas!).

22012, 22016: Indicaciones de funcionamiento

- En tramos sin corriente delante de señales se apaga el alumbrado.

Indicaciones para el funcionamiento con corriente continua

- Función de marcha: adelante – parada – atrás.
- Faros frontales dependen del sentido de marcha y del voltaje de corriente en la vía.
- Para la puesta en funcionamiento es necesaria una corriente continua filtrada. Por ello, no son aptos los sistemas de funcionamiento con un control por anchos de impulso.
- Tensión mínima: 7 – 8 voltios =.

Indicaciones sobre el sistema DCC multitrén

- Dirección configurada de fábrica: 03.
- Función de marcha: adelante – parada – atrás con regulación de carga.
- Niveles de velocidad: 14 niveles de velocidad en el funcionamiento DCC preajustados, 28 ó 128 niveles de velocidad se reconocen y ajustan automáticamente.
- Funciones conmutables:
 - f0: Faros frontales dependientes del sentido de marcha
 - f2: Sonido de motores de vapor
 - f3: Sonido del silbido 1 de la locomotora
 - f4: Marcha maniobras (ABV)

- f6: Sonido: palear carbon
- f7: Sonido del silbido 2 de la locomotora
- f8: Sonido: bomba de aire
- f9: Sonido: inyector
- f10: Sonido: soltar vapor
- f11: Sonido: parilla vibratoria

- Las modificaciones de los registros surten efecto principalmente en DCC. En funcionamiento corriente continua dejar los valores introducidos de fábrica. En el caso de fallos debidos a modificaciones en los ajustes de fábrica del sistema electrónico de la locomotora se considerará como único responsable al usuario y, por ello, no serán motivo de reclamación de derechos de garantía.
- El sistema electrónico de la locomotora montado ofrece gran variedad de posibilidades de ajustes según la norma DCC/NMRA. Para ello, se guardan una serie de parámetros en las llamadas CV (abreviatura de Configuration Variables = variables de configuración). El procedimiento para cambiar estos valores de ajuste está explicado en el manual de instrucciones de su sistema operativo. Este sistema operativo debe cumplir las normas DCC/NMRA a fin de garantizar una función de programación correcta. El uso de un sistema operativo inadecuado no es motivo de reclamación de derechos de garantía.
- Es aconsejable cambiar siempre sólo un valor de ajuste y seguidamente comprobar los efectos.

- Una CV importante es la CV 8. Introduciendo el valor “8” todo el componente recupera completamente la configuración original de fábrica.

Denominación	Significado	CV	Intervalo	Valor de fábrica
Dirrección	Dirección DCC de la locomotora	1	1 - 127	3
Tensión de puesta en marcha	Cambia la velocidad minima	2	0 - 64	4
Tiempo de aceleración	El Valor * 0,87 da el tiempo necesario desde la parada hasta alcanzar la velocidad máx.	3	0 - 64	8
Tiempo de frenado	El Valor * 0,87 da el tiempo necesario desde la velocidad máx hasta realizar la parada	4	0 - 64	6
Velocidad máx. limite	Velocidad de la locomotora en el nivel más alto de velocidad.	5	0 - 64	63
Velocidad intermedia	Velocidad de la locomotora en un nivel de velocidad intermedio CV 6 debe ser menor que CV 5	6	0 - 64	25
Configuración inicial	Configuación inicial de fábrica	8	8	-
Dirección ampliada de la locomotora	Dirección larga. CV 17 = bit superior. Hay que introducir la dirrección larga en CV 29/ bit 5	17/18	128 - 9999	0

Denominación	Significado			CV	Intervalo	Valor de fábrica
Registro de configuración	¡Atención! su cálculo es muy complejo: hay que hallar el valor Valor = bit 0 + bit 1 + bit 2 + bit 5			29	0, 1, 2, 3, 4, 5, 6, 7, 32, 33, 34, 35, 36, 37, 38, 39	4
	bit	función	Valor			
	0	Dirección normal de marche	0			
		Dirección contraria	1			
	1	14 niveles de velocidad	0			
		28 ó 128 niveles de velocidad	2			
	2	Funcionamiento analógico no posible	0			
		Funcionamiento analógico posible	4			
5	Dirección corta (CV 1) activada	0				
	Dirección larga (CV 17 + 18) activada	32				
Configuración detallada	Otra posibilidades de ajuste: hay que calcular el valor Valor = bit 0+ bit 4 + 2			49	2, 3, 18, 19	19
	bit	función	Valor			
	0	Regulación de carga desactivada	0			
		Regulación de carga activada	1			
	4	Sin lectura automática del nivel de velocidad DCC	0			
Lectura automática del nivel de velocidad DCC		16				
Volumen	Volumen del sonido			63	0 - 64	64

22012, 22016: Avvertenze per il funzionamento

- Nelle sezioni dei segnali l'illuminazione si spegne.

Avvertenze sul funzionamento con corrente continua

- Funzione di marcia: avanti-stop-retromarcia.
- Illuminazione di testa dipendente dalla direzione di marcia in correlazione al livello della tensione di trazione.
- Per l'esercizio è necessaria una tensione continua livellata. I sistemi operativi con un controllo ad ampiezza di impulsi sono dunque inadeguati.
- Tensione minima 7 – 8 volt =.

Avvertenze sul sistema multitrete DCC

- Indirizzo impostato per default dalla fabbrica: 03.
- Funzionamento di marcia: avanti – stop – retromarcia con regolazione del carico.
- Livelli di marcia: 14 livelli di marcia preimpostati nel funzionamento DCC, 28 o 128 livelli di marcia vengono riconosciuti e impostati automaticamente.
- Funzioni commutabili:
 - f0: Illuminazione di testa dipendente dalla direzione di marcia
 - f2: Rumori del motore a vapore
 - f3: Suono del fischio 1 da locomotiva
 - f4: Andatura da manovra (solo ABV)
 - f6: Rumore: spalatura del carbone

- f7: Suono del fischio 1 da locomotiva
- f8: Rumore: compressore dell'aria
- f9: Rumore: iniettore
- f10: Rumore: scarico del vapore
- f11: Rumore: griglia vibrante

- Le modifiche dei registri producono il loro effetto in modo prevalente soltanto nel funzionamento DCC. Pertanto, nel funzionamento in corrente continua si lascino le impostazioni della fabbrica. Anomalie derivanti dalla modifica delle impostazioni di fabbrica dell'impianto elettronico della locomotiva sono imputabili all'utilizzatore e non costituiscono pertanto motivo di lamentela in merito a richieste di garanzia.
- Il sistema elettronico della locomotiva installato offre una gamma di regolazione molto ampia conforme alla norma NMRA/DCC. A questo scopo nelle cosiddette CV (abbreviazione per Configuration Variables = variabili di configurazione) vengono memorizzati una serie di parametri. La procedura per modificare questi valori di regolazione è indicata nel manuale d'istruzione del vostro sistema operativo. Per garantire una funzione di programmazione ineccepibile, il sistema operativo in uso deve essere conforme alle norme NMRA/DCC. L'impiego di un sistema operativo non adeguato non costituisce titolo di contestazione valido in merito a richieste di garanzia.
- Consigliamo di modificare sempre un parametro alla volta e verificarne subito dopo gli effetti prodotti.

- Una variabile di configurazione particolarmente importante è CV 8. Impostando la variabile „8“, le impostazioni di tutto il modulo vengono riportate alla configurazione standard impostata in fabbrica.

Denominazione	Significato	CV	Range	Valore default0
Indirizzo	Indirizzo DCC della locomotiva	1	1 - 127	3
Tensione di avviamento	Modifica la velocità minima	2	0 - 64	4
Tempo di accelerazione	Il valore * 0,87 definisce il tempo necessario per passare dallo stato di fermo alla velocità massima	3	0 - 64	8
Tempo di decelerazione	Il valore * 0,87 definisce il tempo necessario per passare dalla velocità massima allo stato di fermo	4	0 - 64	6
Velocità massima	Velocità della locomotiva al livello di marcia massimo	5	0 - 64	63
Velocità media	Velocità della locomotiva a livello di marcia intermedio. Il CV 6 deve essere inferiore al CV 5	6	0 - 64	25
Impostazioni base	Ripristina le impostazioni di base di fabbrica	8	8	-
Indirizzo ampliato	Indirizzo lungo. CV 17 = bit ad alto valore. L'indirizzo lungo deve essere inserito nella CV 29 / bit 5	17/18	128 - 9999	0

Denominazione	Significato			CV	Range	Valore default0
Registro di configurazione	Attenzione! Procedura molto complessa! Per identificare il configurazione valore è richiesto un calcolo. Valore = bit 0 + bit 1 + bit 2 + bit 5			29	0, 1, 2, 3, 4, 5, 6, 7, 32, 33, 34, 35, 36, 37, 38, 39	4
	bit	funzione	Valore			
	0	Direzione di marcia normale	0			
		Comportamento inverso	1			
	1	14 livelli di marcia	0			
		28 o 128 livelli di marcia	2			
	2	Funzionamento analogico impossibile	0			
		Funzionamento analogico possibile	4			
5	Indirizzo corto (CV 1) attivo	0				
	Indirizzo lungo (CV 17 + 18) attivo	32				
Configurazione ampliata	Per ulteriori possibilità di regolazione del valore complessivo è richiesto un calcolo. Valore = bit 0 + bit 4 + 2			49	2, 3, 18, 19	19
	bit	funzione	Valore			
	0	Regolazione del carico OFF	0			
		Regolazione del carico ON	1			
	4	Nessun riconoscimento automatico DCC del livello di marcia	0			
Riconoscimento automatico DCC del livello di marcia		16				
Volume	Volume regolazione rumori			63	0 - 64	64

Tutte le rimanenti impostazioni dei registri (CV) non devono venire modificate.

22012, 22016: Råd för drift

- I signalavsnittet släcks belysningen.

Anvisningar för drift med likström

- Körfunktion: fram – stopp – back.
- Körriktningsberoende frontbelysning är beroende på körspänningens intensitet.
- För drift behövs en glättad likspänning. Driftsystem med impulsbreddstyrning är därför olämplig.
- Lägsta spänning: 7 – 8 volt =.

Anvisningar för DCC-flertågssystem

- Fabriksinställd adress: 03.
- Körkrets: Fram – stopp – back med lastreglering.
- Körsteg: 14 körsteg förinställda vid DCC-drift, 28 eller 128 körsteg identifieras och ställs in automatiskt.
- Ställbara funktioner:

– f0: Frontbelysning körriktningsberoende

– f2: Ljud: Ångmaskin

– f3: Ljud: Lokvissla 1

– f4: Rangergång (endast ABV)

– f6: Ljud: Kol skyfflas

– f7: Ljud: Lokvissla 2

– f8: Ljud: Luftpump

– f9: Ljud: Injektor

– f10: Ljud: Ånga släpps ut

– f11: Ljud: skakrost

- Ändringar av registren påverkar huvudsakligen drift med DCC. Därför måste tillverkarens inställningar användas vid drift med likström. Felfunktioner, som har uppstått genom att ändringar gjorts på lokelektronikens fabriksinställningar, är orsakade av användaren och utgör därför inget reklamationsskäl vid eventuella garantianspråk.
- Den inbyggda lokelektroniken erbjuder en mängd inställningsmöjligheter enligt NMRA/ DCC-standard. För detta ändamål sparas en rad parametrar i så kallade CV: s (förkortning för Configuration Variables = konfigurationsvariabler). Tillvägagångssättet för att ändra dessa inställningsvärden, ber vid dig studera i instruktionsboken för ditt styrsystem. Dessa styrsystem måste följa NMRA/DCCstandard, för att en felfri programmeringsfunktion ska kunna garanteras. Har ett olämpligt styrsystem använts, utgör detta inget reklamationsskäl vid eventuella garantianspråk.
- Vi rekommenderar att aldrig ändra mera än ett inställningsvärde i taget och därefter kontrollera ändringens resultat.
- En viktig CV är CV 8. Genom att skriva in värdet "8", återställs hela modulen till det tillstånd den hade när den lämnade fabriken!

Benämning	Innebörd	CV	Område	Fabriksinställning
Adress	Lokets DCC-adress	1	1 - 127	3
Startspänning	Förändrar lägsta hastighet	2	0 - 64	4
Accelerationstid	Värdet * 0,87 bestämmer tiden från stillestånd till högsta hastighet	3	0 - 64	8
Bromstid	Värdet * 0,87 bestämmer tiden från högsta hastighet till stillestånd	4	0 - 64	6
Högsta hastighet	Lokets hastighet i högsta körsteget	5	0 - 64	63
Mittre hastighet	Lokets hastighet vid mittre körsteg. CV 6 måste vara mindre än CV 5	6	0 - 64	25
Grundinställning	Återställa grundinställning från fabrik	8	8	-
Utvidgad lokadress	Lång adress. CV 17 = bit på högre nivå. Lång adress måste vara inkopplad i CV 29 / bit 5	17/18	128 - 9999	0

Benämning	Innebörd			CV	Område	Fabriksinställning
Konfigurationsregister	Se upp! Mycket komplicerat! Det värdet måste beräknas. Värde = bit 0 + bit 1 + bit 2 + bit 5			29	0, 1, 2, 3, 4, 5, 6, 7, 32, 33, 34, 35, 36, 37, 38, 39	4
	bit	funktion	värde			
	0	Normal körriktning	0			
		Omvänt beteende	1			
	1	14 körsteg	0			
		28 eller 128 körsteg	2			
	2	Analog drift ej möjlig	0			
		Analog drift möjlig	4			
5	Kort adress (CV 1) aktiv	0				
	Lång adress (CV 17+18) aktiv	32				
Utvidgad konfiguration	Ytterligare inställningsmöjligheter. Det värdet måste beräknas. Värde = bit 0 + bit 4 + 2			49	2, 3, 18, 19	19
	bit	funktion	värde			
	0	Lastreglering från	0			
		Lastreglering aktiv	1			
	4	Ingen automatisk DCC-körstegsidentifiering	0			
automatisk DCC-körstegsidentifiering		16				
Ljudstyrka	Ljudstyrka, driftsljud			63	0 - 64	64

Inga andra registernoteringar får ändras!

22012, 22016: Driftshenvisninger

- I signalafsnit slukkes belysningen.

Henvisninger til drift med jævnstrøm

- Kørefunktion: Fremad – stop - bak.
- Køreretningsafhængig frontbelysning afhængig af kørespændingen.
- Der anvendes en udglattet jævnspænding til driften. Derfor er systemer med en impulsbredestyring ikke egnede.
- Mindstespænding: 7 – 8 volt =.

Henvisning til DCC-flertogssystem

- Indstillet adresse fra fabrikken: 03.
- Kørsel: Fremad – stop – bak med belastningsregulering.
- Køretrin: 14 køretrin forudindstillet for DCC-drift, 28 eller 128 køretrin bliver automatisk registreret og indstillet.
- Styrbare funktioner:
 - f0: Frontbelysning afhængig af køreretning
 - f2: Lyd af dampdrivværk
 - f3: Lyden af en lokomotivfløjte 1
 - f4: Rangergear (kun ABV)
 - f6: Lyd: Skovling af kul
 - f7: Lyden af en lokomotivfløjte 2
 - f8: Lyd: Luftpumpe
 - f9: Lyd: Injektør

- f10: Lyd: Dampudledning

- f11: Lyd: Rysterist

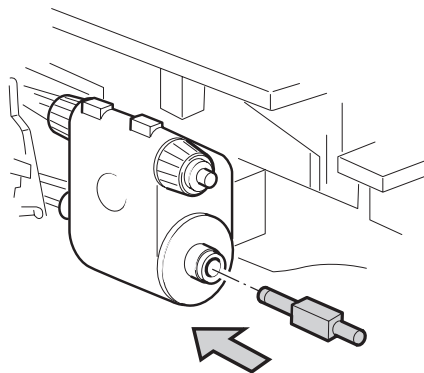
- Ændringerne i registeret har overvejende kun virkning på DCC-driften. Bibehold derfor fabriksindstillingerne ved jævnstrømsdrift. Fejlfunktioner, der forårsages af ændringer i lokomotivets fabriksindstillede elektronik, er forårsaget af brugeren selv og kan derfor ikke gøres til genstand for reklamation under garantien.
- Lokomotivets indbyggede elektronik tilbyder et stort antal indstillingsmuligheder ifølge NMRA/DCCstandarden. Dertil lagres der en række parametre i såkaldte CV'er (forkortelse for Configuration Variables = Konfigurationsvariabler). Fremgangsmåden til ændring af disse indstillingsværdier findes i betjeningsvejledningen til driftssystemet. Dette driftssystem skal indeholde NMRA/DCCstandarderne for at sikre en fejlfri programmeringsfunktion. Anvendelsen af et uegnet driftssystem er kan ikke gøres til genstand for reklamation under garantien.
- Det anbefales altid kun at ændre én indstillingsværdi ad gangen, og derefter kontrollere virkningen.
- CV 8 er en vigtig CV. Ved indskrivning af værdien „8“ bliver det komplette modul igen tilbagesat til den fabriksindstillede leveringstilstand!

Betegnelse	Betydning	CV	Område	Fabriksværdi
Adresse	Lokomotivets DCC-adresse	1	1 - 127	3
Opstartspænding	Ændrer mindstehastigheden	2	0 - 64	4
Accelerationstid	Værdien * 0,87 angiver tiden fra stilstand til maksimalhastighed	3	0 - 64	8
Bremsetid	Værdien * 0,87 angiver tiden fra maksimalhastighed til stilstand	4	0 - 64	6
Maksimalhastighed	Lokomotivets hastighed i højeste køretrin	5	0 - 64	63
Middelhastighed	Lokomotivets hastighed ved midterste køretrin. CV 6 skal være mindre end CV 5	6	0 - 64	25
Grundindstilling	Tilbagestilling til fabrikens grundindstilling	8	8	-
Yderligere lok-adresser	Lang adresse. CV 17 = højere bit-værdi. Den lange adresse skal indkobles i CV 29 / bit 5	17/18	128 - 9999	0

Betegnelse	Betydning			CV	Område	Fabriksværdi
Konfigurationsregister	Pas på! Meget komplekst! Den værdi skal beregnes Værdi = bit 0 + bit 1 + bit 2 + bit 5			29	0, 1, 2, 3, 4, 5, 6, 7, 32, 33, 34, 35, 36, 37, 38, 39	4
	bit	funktion	værdi			
	0	Normal køreretning	0			
		Omvendte forhold	1			
	1	14 køretrin	0			
		28 eller 128 køretrin	2			
	2	Analogdrift ikke mulig	0			
		Analogdrift mulig	4			
5	Kort adresse (CV 1) aktiv	0				
	Lang adresse (CV 17+18) aktiv	32				
Yderligere konfiguration	Yderligere indstillingsmuligheder. Den værdi skal beregnes. Værdi = bit 0 + bit 4 +2			49	2, 3, 18, 19	19
	bit	funktion	værdi			
	0	Belastningsregulering fra	0			
		Belastningsregulering aktiv	1			
	4	Ingen automatisk registrering af DCC-køretrin	0			
Automatisk registrering af DCC-køretrin		16				
Lydstyrke	Lydstyrke			63	0 - 64	64

Alle øvrige registerindlæsninger (CV) må ikke ændres.

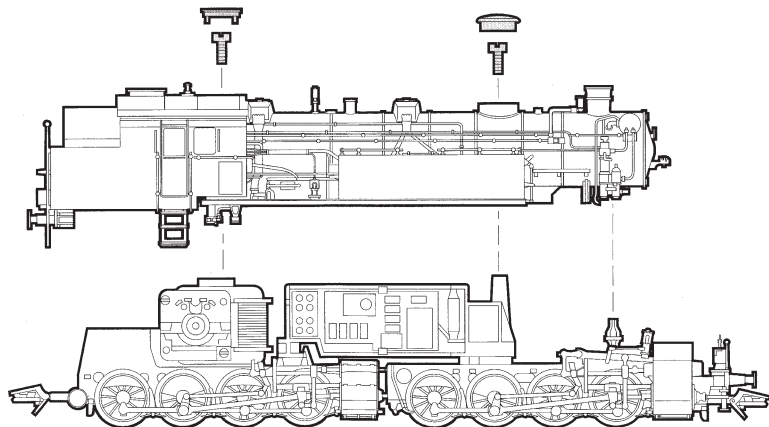
Colocar el tubo protector de la biela
Installazione del tubetto di protezione per l'asta dello stantuffo
Kolvstångsskyddsroret monteras
Cylinderstang-beskyttelsesør indsættes



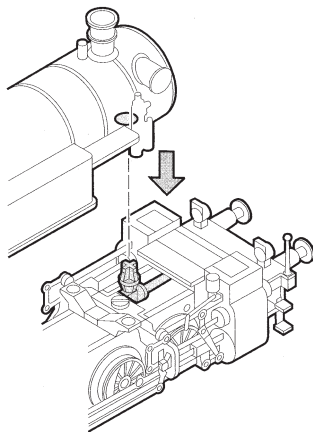
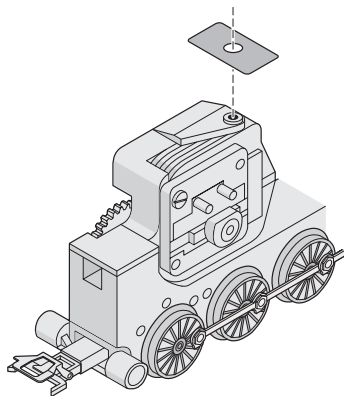
Radius > 500 mm



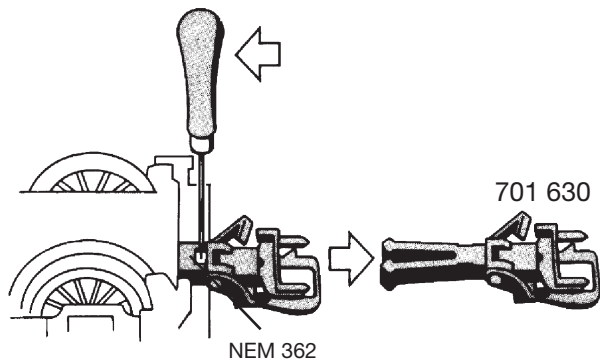
Retirar la carcasa
Smontare il mantello
Kåpan tas av
Overdel tages af



Poner la carcasa
Applicare del mantello
Sätt lokkåpan på plats
Aftages sættes på



Enganches cortos
Sostituzione del gancio corto
Utbyte av kortkoppel
Udskiftning af kortkoblingen



Engrase a las 40 horas de funcionamiento

Indicaciones importantes acerca del engrase de los cojinetes del motor:

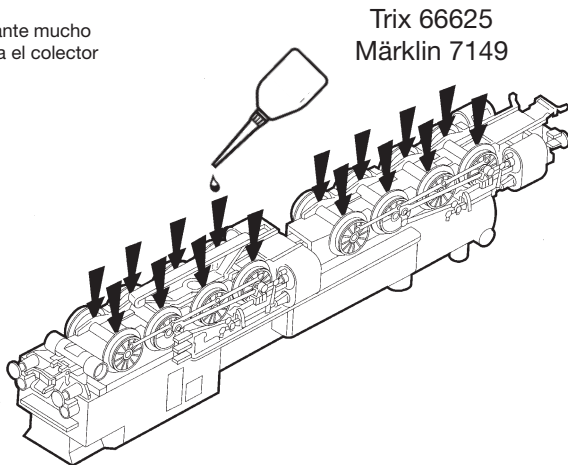
- Engrasar poco (máx. 1 gota). Demasiado aceite ensucia el colector y llega a dañar el rotor.
- Una vez colocada la gota de aceite, mover el rotor. A continuación quitar el aceite sobrante con un paño seco.
- No guardar las locomotoras tumbadas durante mucho tiempo. Es posible que el aceite llegue hasta el colector y lo dañe.

Lubrificazione dopo circa 40 ore di funzionamento

Importanti avvertenze per la lubrificazione dei cuscinetti del motore:

- Si lubrifici soltanto con parsimonia (al max. 1 goccia). Troppo olio conduce spesso a un insudiciamento del collettore e di conseguenza al danneggiamento del rotore.
- Dopo l'applicazione della goccia di olio ai cuscinetti del motore, si faccia muovere il rotore. Al termine, si elimini l'olio in eccedenza con un panno asciutto.

- A seconda delle possibilità, non si lasci giacente la locomotiva per un tempo alquanto lungo, poiché altrimenti è possibile che l'olio dei cuscinetti arrivi sul collettore e lo danneggi.

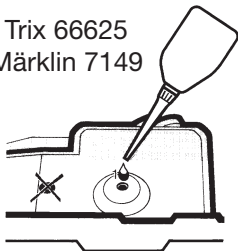


Smörjning efter ca. 40 driftstimmar

Viktiga råd till smörjning av motorlagren:

- Smörj endast sparsamt (max 1 droppe). För mycket olja leder till nedsmutsning av kollektorerna och därmed skadas ankaret.
- Snurra ankaret när oljedroppen har placerats på motorlagret. Torka bort överflödiga olja med en torr trasa.
- Loket bör inte förvaras liggande under längre tid, eftersom i så fall lagerolja kan hamna i kollektorn och skada denna.

Trix 66625
Märklin 7149

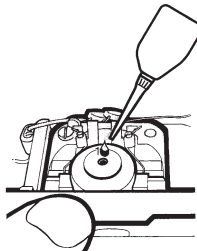


Smøring efter ca. 40 driftstimer

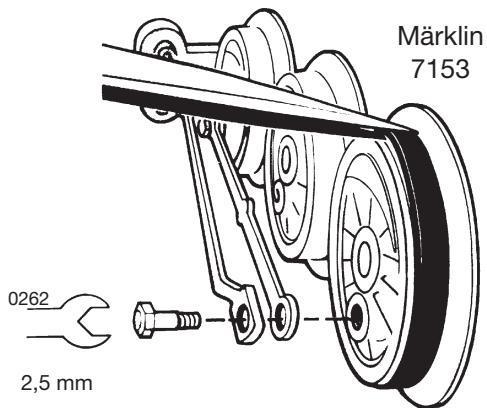
Vigtige henvisninger vedr. smøring af motorleje:

- Giv kun lidt olie (maks. 1 dråbe). For meget olie fører ofte til indsmøring af kollektorerne og dermed til beskadigelse af ankeret.
- Efter anbringelse af oliedråben på motorlejet skal ankeret bevæges. Til slut fjernes overskydende olie med en tør klud.
- Hvis det er muligt, skal det undgås at opbevare lokomotiver i liggende stilling i længere tid, ellers kan det ske, at lejeolien kommer ind i kollektoren og beskadiger den.

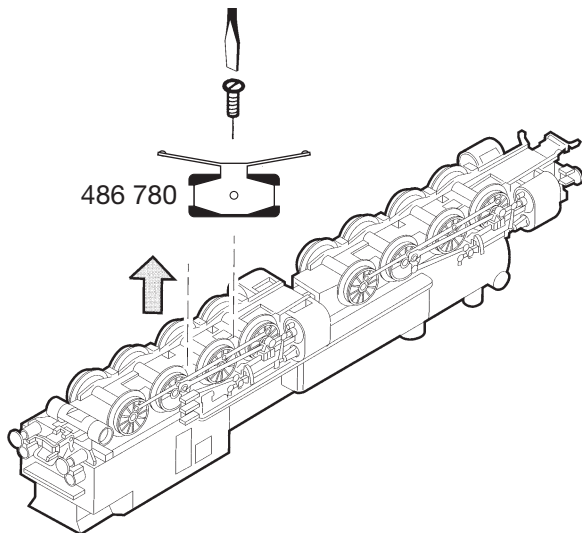
Trix 66625
Märklin 7149



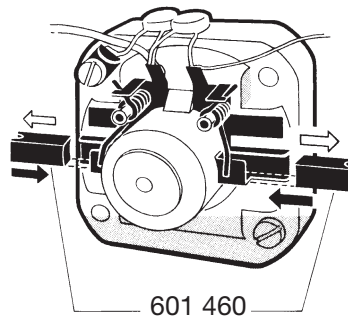
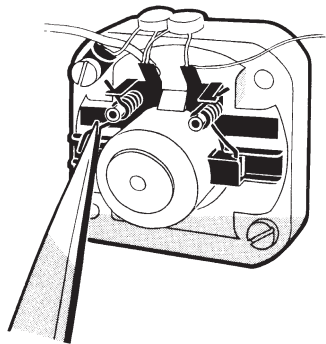
Cambio de los aros de adherencia
Sostituzione delle cerchiature di aderenza
Slirskydd byts
Friktionsringe udskiftes



Cambio del patin toma-corriente
Sostituzione del pattino
Byt släpsko
Udskiftning af slæbesko

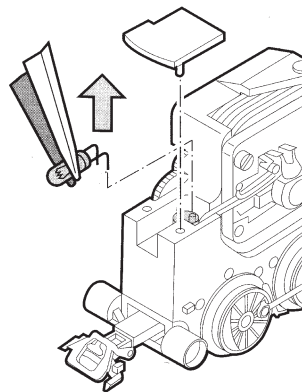
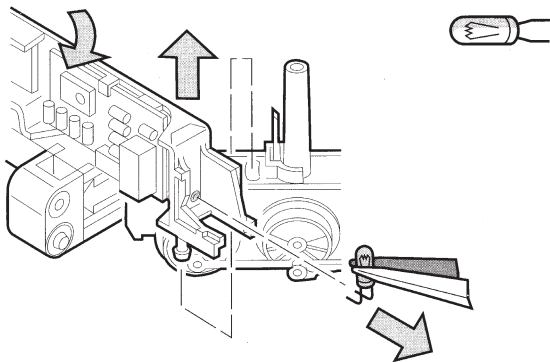


Cambio de las escobillas
Sostituzione delle spazzole del motore
Motorborstar byts
Motorkul udskiftes



Sustituir la bombilla
Cambiare la lampadina
Glödlampor byts
Elpærer skiftes

22012, 22016: 610 080
22013, 22017: 15 1018 00 (!)



This device complies with Part 15 of the FCC Rules.

Operation is subject to the following two conditions:

- (1) This device may not cause harmful interference, and
- (2) this device must accept any interference received, including interference that may cause undesired operation.



www.maerklin.com

TRIX Modelleisenbahn GmbH & Co. KG
Postfach 4924
D-90027 Nürnberg
www.trix.de

107089 07 05 ma ef
Änderungen vorbehalten
© by TRIX GmbH & Co KG