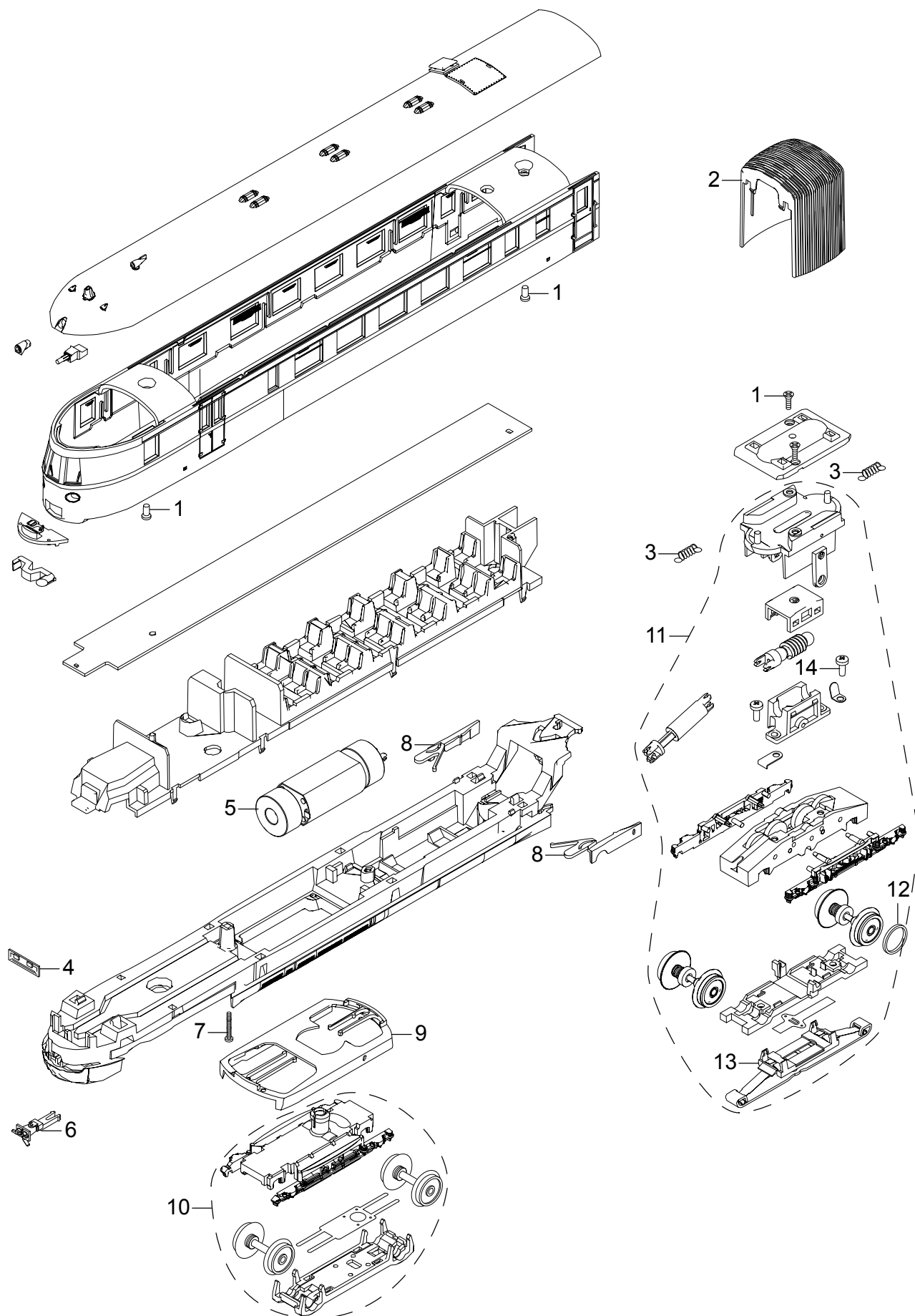
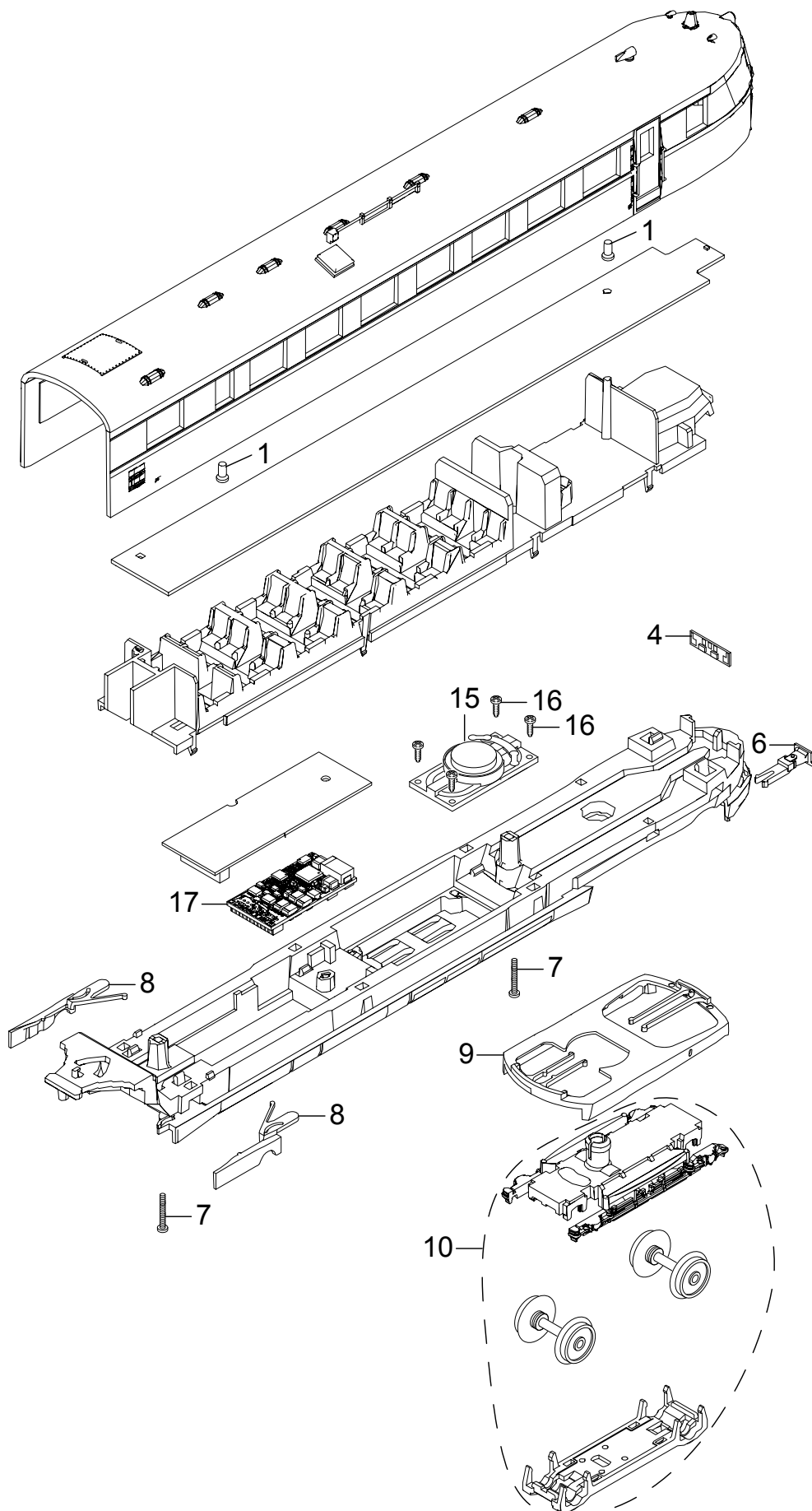


Einzelteile der Lokomotive 37775



Details der Darstellung können von dem Modell abweichen.

Einzelteile der Lokomotive 37775



Details der Darstellung können von dem Modell abweichen.

Einzelteile der Lokomotive 37775

Lfd. Nr.	Benennung	Bestell-Nr.	
		Wagen A	Wagen B
1	Schraube	E786 790	E786 790
2	Faltenbalg	E226 504	—
3	Zugfeder	E765 630	—
4	Leiterplatte Stirnbel.	E135 981	E253 406
5	Motor	E250 425	—
6	Kupplungsimitation	E226 449	E226 449
7	Schraube	E308 468	E308 468
8	Blenden re. + li.	E256 785	E256 785
9	Blenden vorne	E256 786	E256 786
10	Drehgestell	E119 992	E119 994
11	Treibgestell	E250 397	—
12	Haftreifen	E222 793	—
13	Schleifer	E226 495	—
14	Schraube	E756 090	—
15	Lautsprecher	—	E508 606
16	Schraube	—	E786 750
17	Decoder	—	253 289

Hinweis: Einige Teile werden nur ohne oder mit anderer Farbgebung angeboten.
Teile, die hier nicht aufgeführt sind, können nur im Rahmen einer Reparatur im Märklin Reparatur-Service repariert werden.