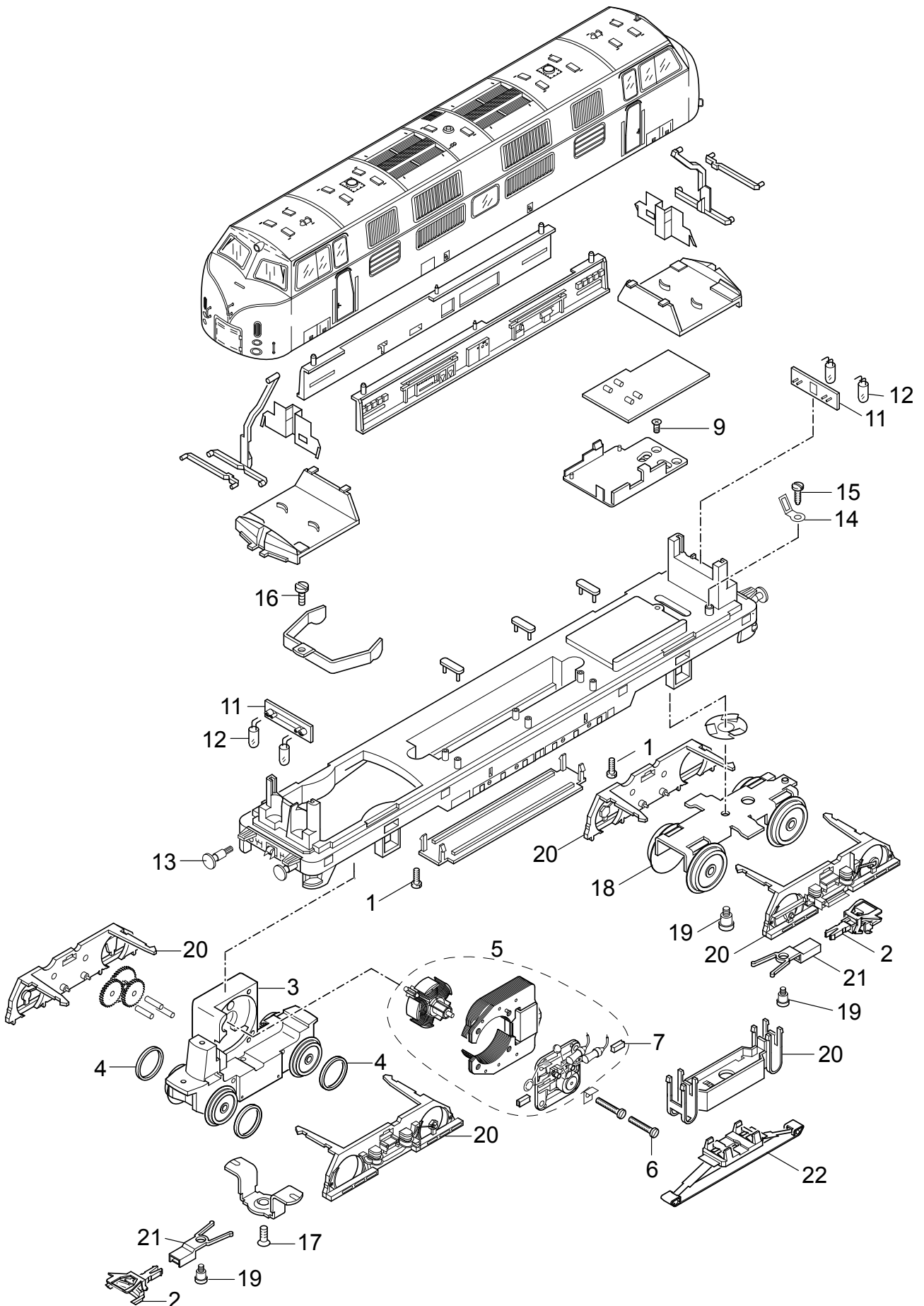


Einzelteile der Lokomotive 37820



Details der Darstellung können von dem Modell abweichen.

Einzelteile der Lokomotive 37820

| Lfd. Nr. | Benennung | Bestell-Nr. |
|----------|-----------------------|-------------|
| 1 | Schraube | E785 110 |
| 2 | Kupplung | E701 630 |
| 3 | Treibgestell | E256 290 |
| 4 | Haftreifen | E220 510 |
| 5 | Zubehör-Set Motor | E165 841 |
| 6 | Schraube | E785 120 |
| 7 | Graphitbürste | E601 460 |
| 8 | Entstördrossel | E516 520 |
| 9 | Schraube | E786 790 |
| 10 | Decoder | 166 294 |
| 11 | Leiterplatte Licht | E274 660 |
| 12 | Glühlampe | E610 080 |
| 13 | Puffer | E761 750 |
| 14 | Lötfahne | E703 510 |
| 15 | Schraube | E786 750 |
| 16 | Schraube | E785 070 |
| 17 | Schraube | E786 190 |
| 18 | Laufgestell | E260 210 |
| 19 | Schraube | E753 090 |
| 20 | Blenden u. Isolierung | E171 968 |
| 21 | Kupplungsdeichsel | E274 670 |
| 22 | Schleifer | E206 370 |
| | Schürze | E338 670 |

Hinweis: Einige Teile werden nur ohne oder mit anderer Farbgebung angeboten.

Teile, die hier nicht aufgeführt sind, können nur im Rahmen einer Reparatur im Märklin Reparatur-Service repariert werden.