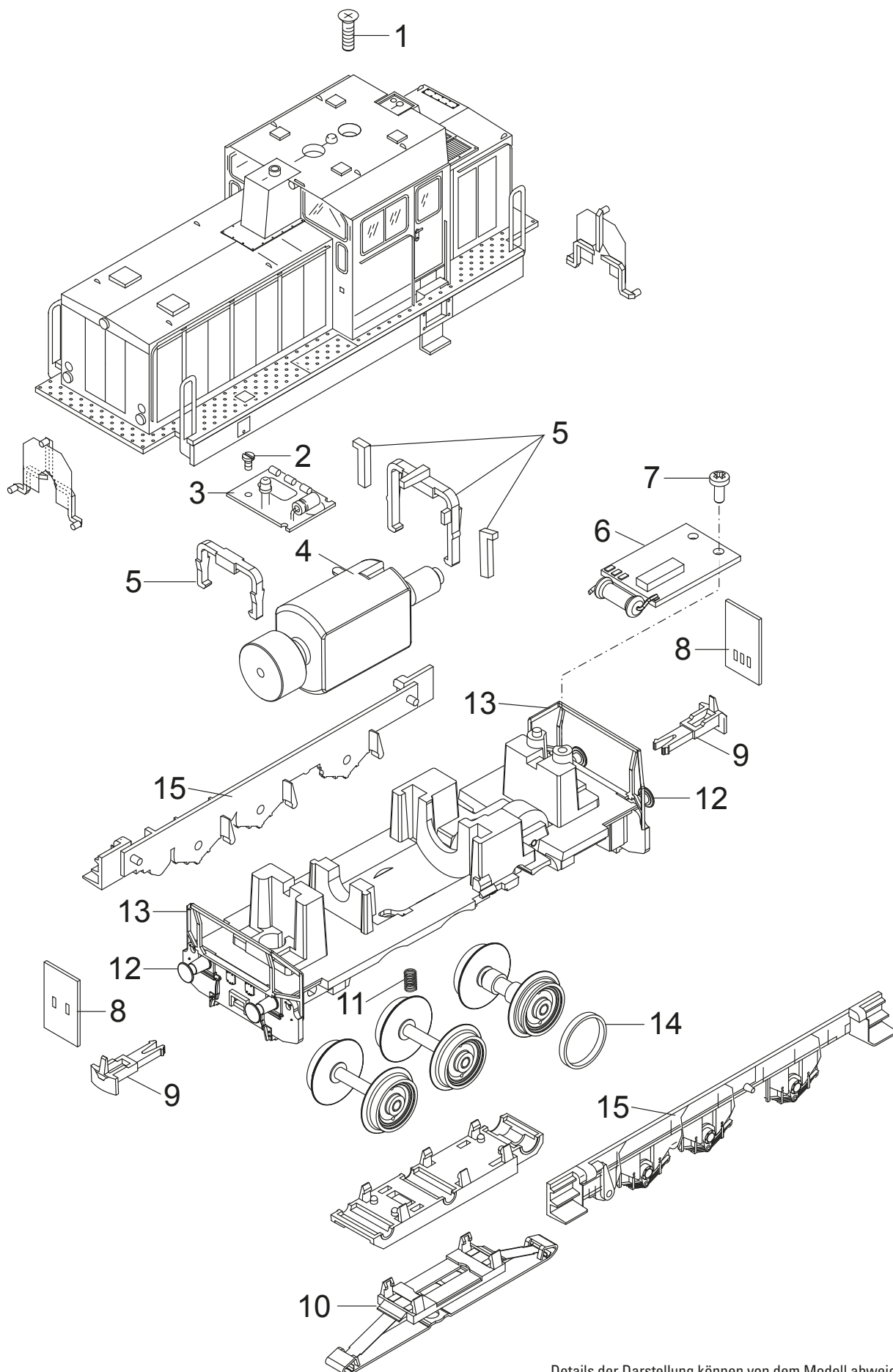


# Einzelteile der Lokomotive 29452



Details der Darstellung können von dem Modell abweichen.

# Einzelteile der Lokomotive 29452

Lfd. Nr.	Benennung	Bestell-Nr.
1	Schraube	E756 000
2	Schraube	E785 030
3	Leiterplatte Blinklicht	E267 365
4	Motor	E106 144
5	Halteklammer	E162 119
6	Decoder	329 864
7	Schraube	E786 750
8	Leiterplatte Beleuchtung	E255 672
9	Kupplungshaken	E399 740
10	Schleifer	E226 495
11	Druckfeder	E214 330
12	Puffer	E761 070
13	Geländer	E226 240
14	Haftreifen	7 154
15	Seitenteile	E272 589
	Lautsprecher	E234 556
<b>Containerwagen</b>		
	Kupplung	E701 570
	Drehgestell	E327 130
	Radsatz	E700 150
	Radsatz	E700 580

Hinweis: Einige Teile werden nur ohne oder mit anderer Farbgebung angeboten.

Teile, die hier nicht aufgeführt sind, können nur im Rahmen einer Reparatur im Märklin Reparatur-Service repariert werden.