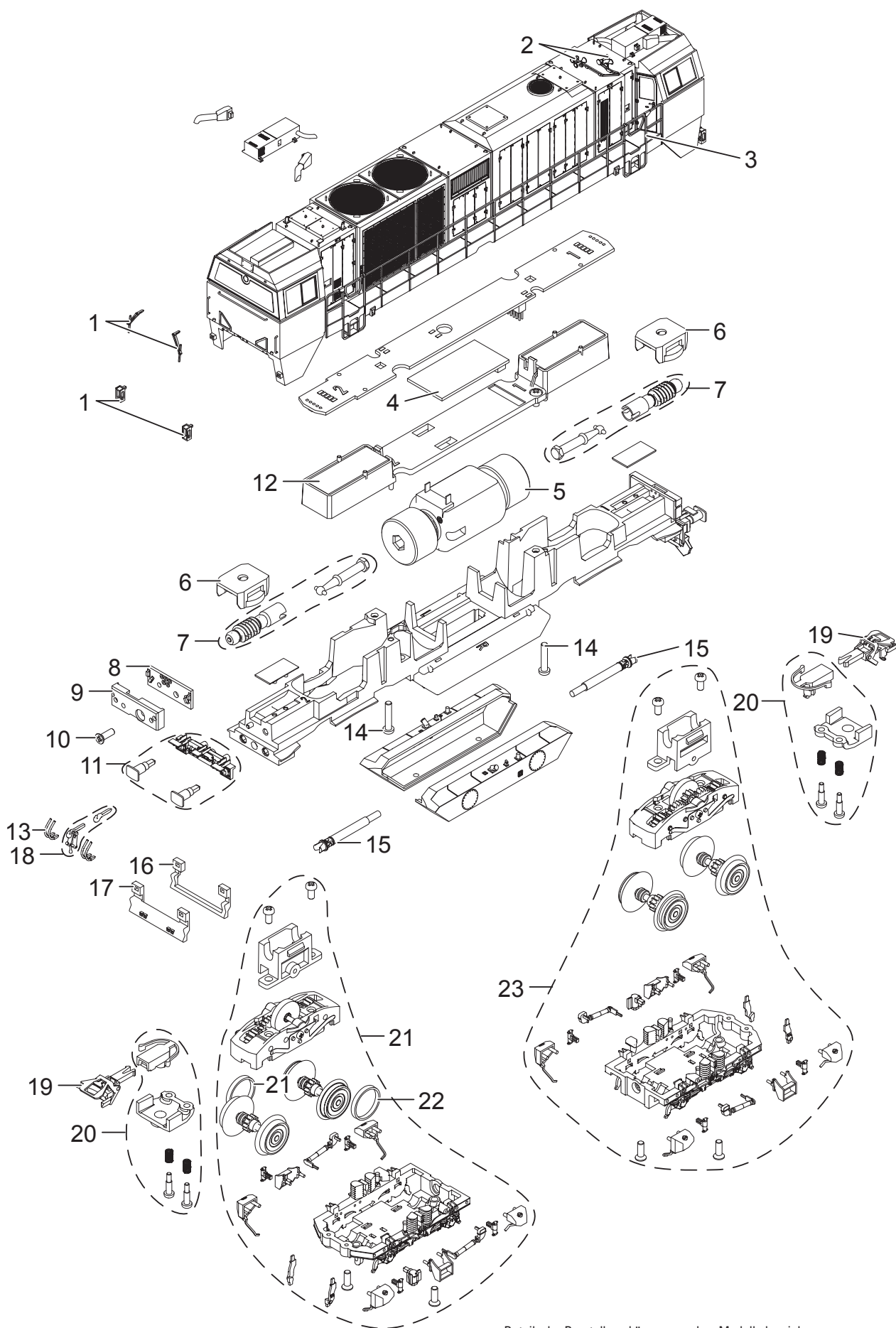


# Einzelteile der Lokomotive 22921

# TRIX H0



Details der Darstellung können von dem Modell abweichen.

# Einzelteile der Lokomotive 22921

Lfd. Nr.	Benennung	Bestell-Nr.
1	Scheibenwischer li. + re., Endstück	E261 023
2	Hörner	E261 024
3	Handlauf re.+ li.	E261 025
4	Decoder	260 737
5	Motor	E257 159
6	Getriebekastenabdeckung	E256 233
7	Kardanwelle, Schneckenwelle	E261 027
8	Leiterplatte Beleuchtung	E257 126
9	Maske	—
10	Schraube	E756 260
11	Pufferbohle	E257 161
12	Lautsprecher	E234 556
13	Bremsleitung	E256 259
14	Schraube	E750 230
15	Antriebswellenimitation	E256 196
16	Schienenräumer	E256 201
17	Frontabdeckung	E256 199
18	Kupplungsimitationen	E261 028
19	Kurzkupplung	E701 630
20	Kupplungsdeichsel	E261 029
21	Drehgestell	E260 733
22	Haftreifen	E656 500
23	Drehgestell	E262 621
	Gummiring (Motorlager)	7 154
	Gummiring (Motorlager)	7 151

Hinweis: Einige Teile werden nur ohne oder mit anderer Farbgebung angeboten.

Teile, die hier nicht aufgeführt sind, können nur im Rahmen einer Reparatur im Märklin-Reparatur-Service repariert werden.