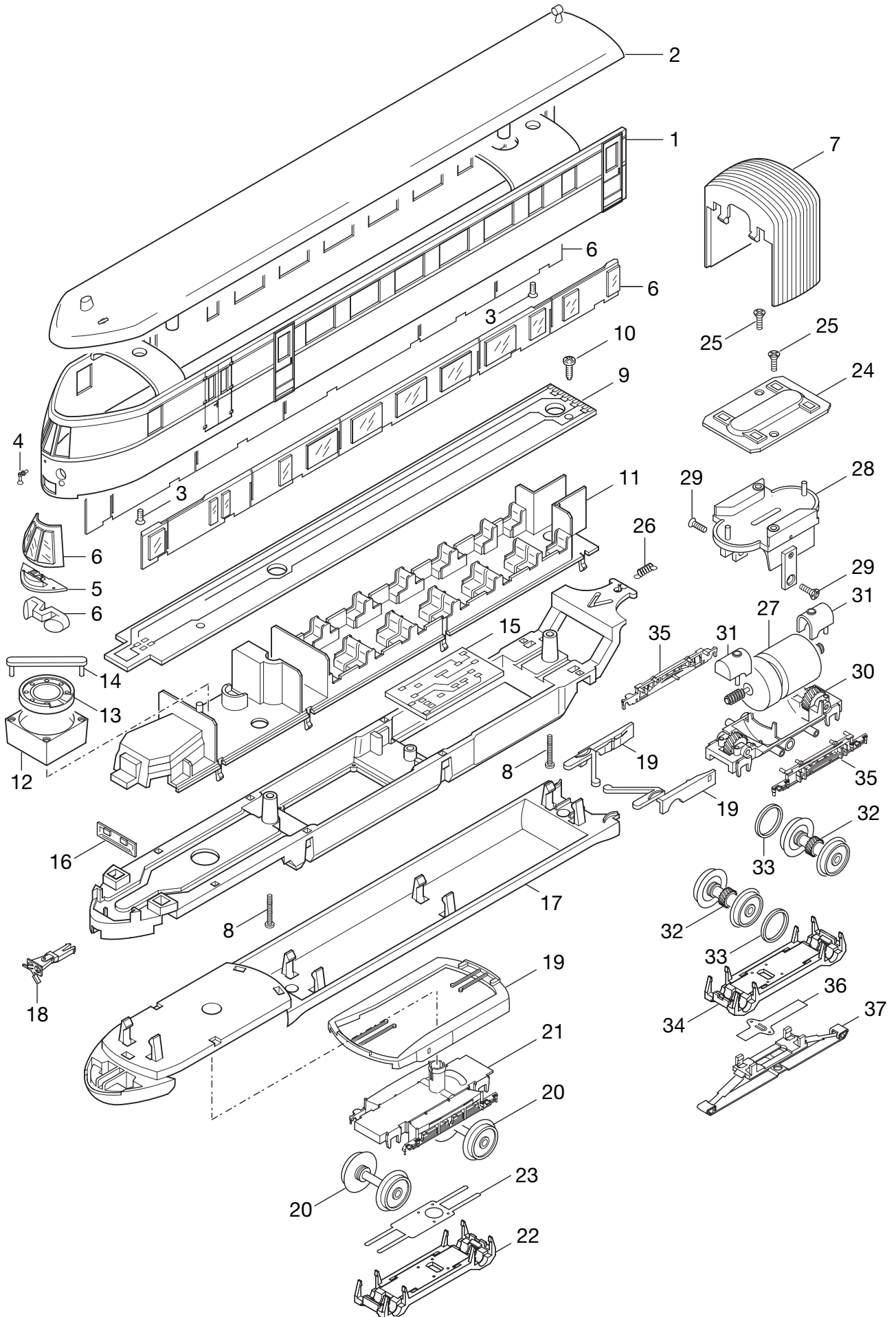


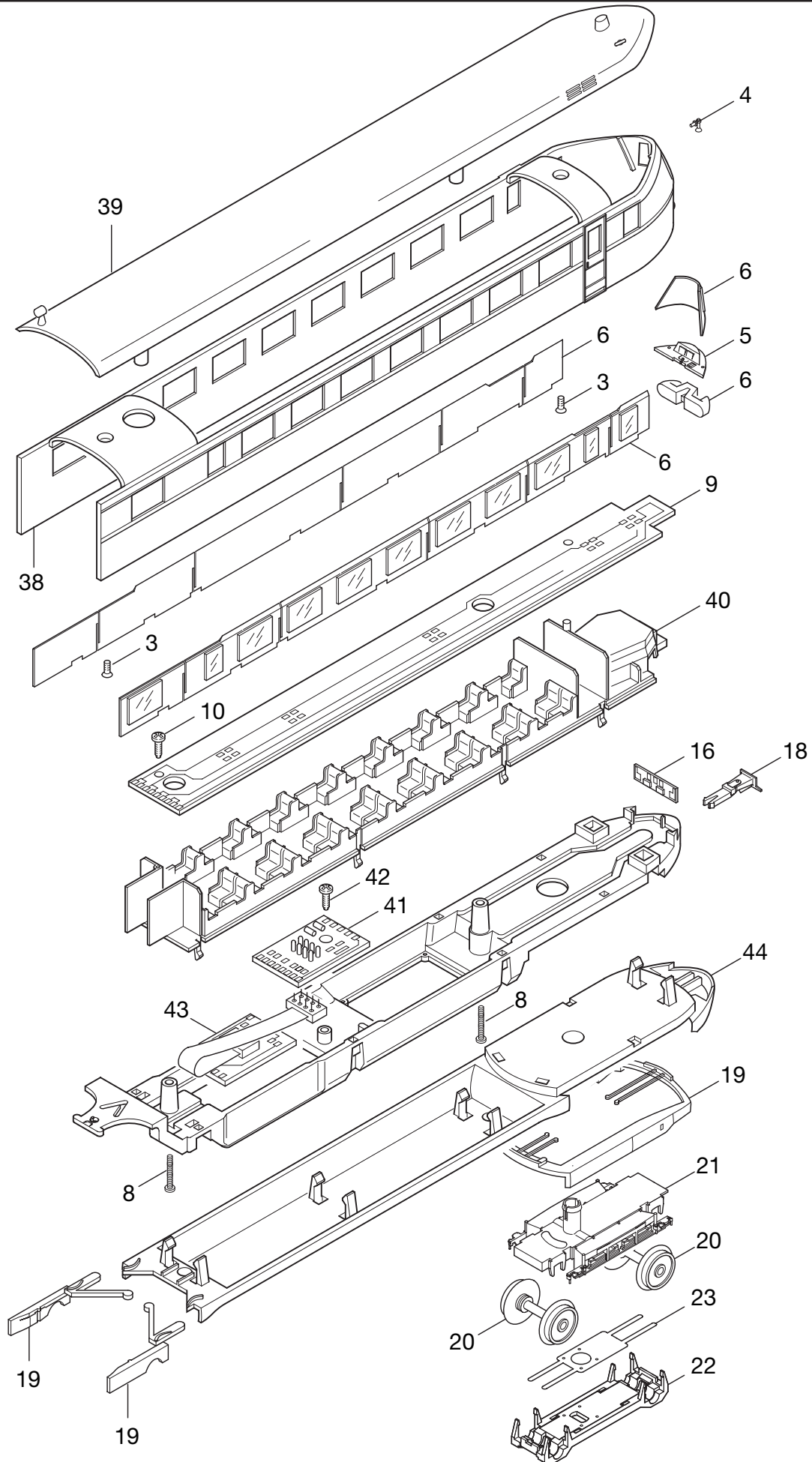
Einzelteile des Triebwagens 37770



Einzelteile des Triebwagens 37770

Lfd.Nr.	Benennung	Bestell-Nr.
37770		
1	Wagenkasten A	226 434
2	Wagendach	228 453
3	Senkschraube	786 790
4	Signalhorn	226 448
5	Führerstand	226 469
6	Glasteile-Sortiment	230 763
7	Faltenbalg	226 504
8	Schraube	308 468
Unterteil Wagen A		
9	Innenbeleuchtung	226 467
10	Linsenschraube	786 330
11	Inneneinrichtung	226 466
12	Resonator	207 648
13	Lautsprecher	610 675
14	Haltebügel	207 649
15	Geräuschelektronik	–
16	Stirnbeleuchtung	226 468
17	Boden	226 455
18	Kupplungsimitation	226 449
19	Blendensortiment	230 764
	Drehgestell mit	226 462
20	Laufbandsatz	217 999
21	Drehgestellrahmen	226 463
22	Getriebedeckel	226 464
23	Massefeder	226 465
24	Abdeckplatte	226 506
25	Senkschraube	786 790
Treibgestell (komplett)		
26	Zugfeder	765 630
27	Motor	226 491
28	Motorhalter	226 487
29	Senkschraube	786 790
30	Antriebseinheit	230 765
31	Spritzschutz	226 486
32	Treibbandsatz	226 497
33	Haftreifen	7 154
34	Getriebedeckel	226 464
35	Drehgestellblende	226 501
36	Kontaktfeder	226 499
37	Schleifer	226 495
38	Wagenkasten B	226 472
39	Wagendach	226 502
Unterteil Wagen B		
40	Inneneinrichtung	226 483
41	Leiterplatte Schnittstelle	226 505
42	Linsenschraube	786 750
43	Decoder	610 423
44	Boden	226 478

Einzelteile des Triebwagens 37770



Einzelteile des Triebwagens 37770

Lfd.Nr.	Benennung	Bestell-Nr.
		37770
1	Wagenkasten A	226 434
2	Wagendach	228 453
3	Senkschraube	786 790
4	Signalhorn	226 448
5	Führerstand	226 469
6	Glasteile-Sortiment	230 763
7	Faltenbalg	226 504
8	Schraube	308 468
	Unterteil Wagen A	
9	Innenbeleuchtung	226 467
10	Linsenschraube	786 330
11	Inneneinrichtung	226 466
12	Resonator	207 648
13	Lautsprecher	610 675
14	Haltebügel	207 649
15	Geräuschelektronik	-
16	Stirnbeleuchtung	226 468
17	Boden	226 455
18	Kupplungsimitation	226 449
19	Blendensortiment	230 764
	Drehgestell mit	226 462
20	Laufbandsatz	217 999
21	Drehgestellrahmen	226 463
22	Getriebedeckel	226 464
23	Massefeder	226 465
24	Abdeckplatte	226 506
25	Senkschraube	786 790
	Treibgestell (komplett)	226 484
26	Zugfeder	765 630
27	Motor	226 491
28	Motorhalter	226 487
29	Senkschraube	786 790
30	Antriebseinheit	230 765
31	Spritzschutz	226 486
32	Treibbandsatz	226 497
33	Haftreifen	7 154
34	Getriebedeckel	226 464
35	Drehgestellblende	226 501
36	Kontaktfeder	226 499
37	Schleifer	226 495
38	Wagenkasten B	226 472
39	Wagendach	226 502
	Unterteil Wagen B	
40	Inneneinrichtung	226 483
41	Leiterplatte Schnittstelle	226 505
42	Linsenschraube	786 750
43	Decoder	610 423
44	Boden	226 478