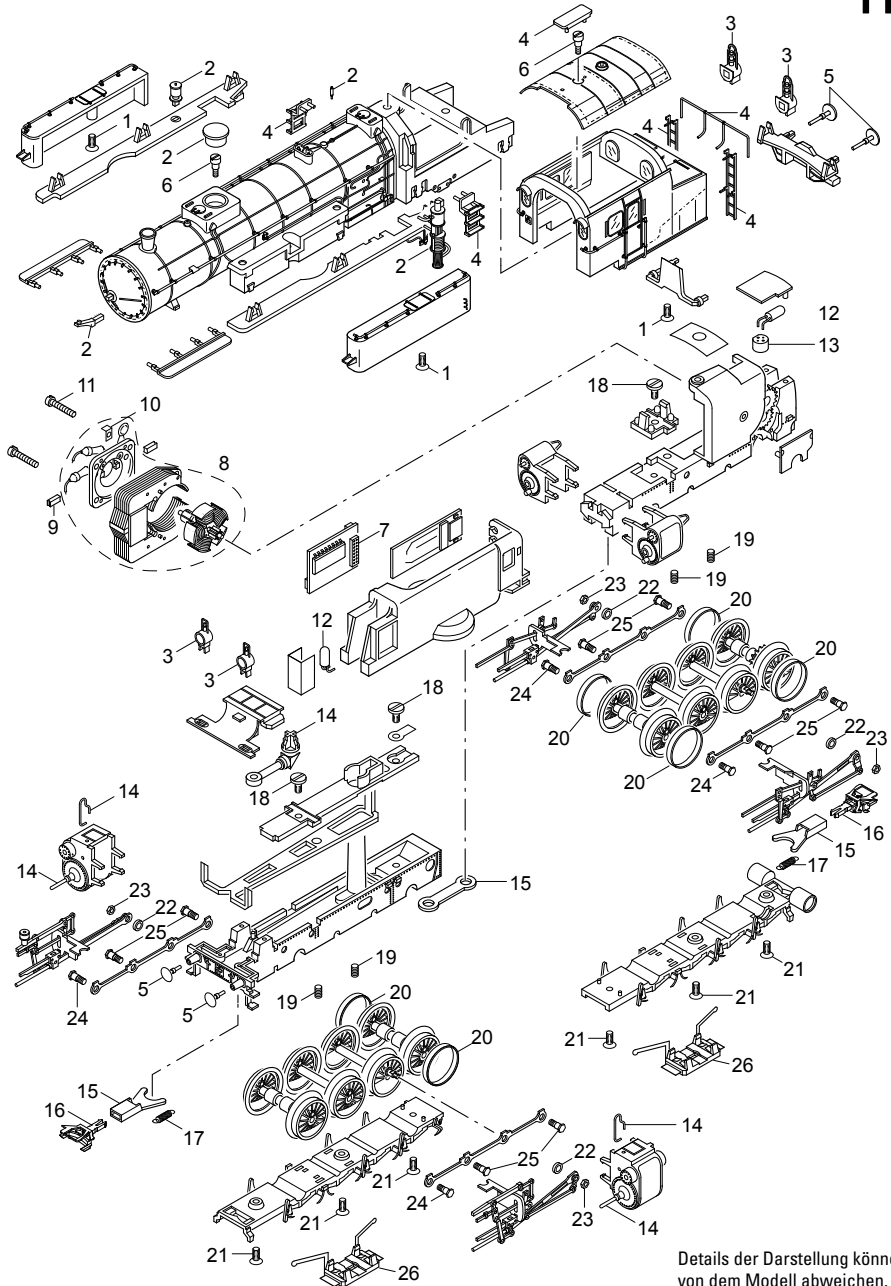


Einzelteile der Lokomotive 22960

TRIX H0



Details der Darstellung können von dem Modell abweichen.

Einzelteile der Lokomotive 22960

Nr.	Benennung	Bestell-Nr.
1	Schraube	E786 790
2	Steckteil Kessel	E176 870
3	Laternen	E193 336
4	Leiter, Lüfter	E176 873
5	Puffer	E176 874
6	Schraube	E753 140
7	Decoder	192 557
8	Motor	E165 841
9	Graphitbürste	E601 460
10	Lötfahne	E231 470
11	Schraube	E785 140
12	Glühlampe hell	E610 080
13	Steckfassung	E624 510
14	Steckteile, Zylinder	E176 875
15	Deichsel, Stange	E176 880
16	Kurzkupplung	E701 630
17	Schaltchieberfeder	7 194
18	Schraube	E750 200
19	Druckfeder	E214 330
20	Haftreifen	7 153
21	Schraube	E756 100
22	Distanzring	E206 262
23	Mutter	E499 830
24	Schraube	E499 840
25	Schraube	E499 850
26	Schleifer	E188 857
	Kolbenstangenschutzrohr	E445 900
	Lautsprecher	E182 576

Hinweis: Einige Teile werden nur ohne oder mit anderer Farbgebung angeboten.

Teile, die hier nicht aufgeführt sind, können nur im Rahmen einer Reparatur im Märklin-Reparatur-Service repariert werden.