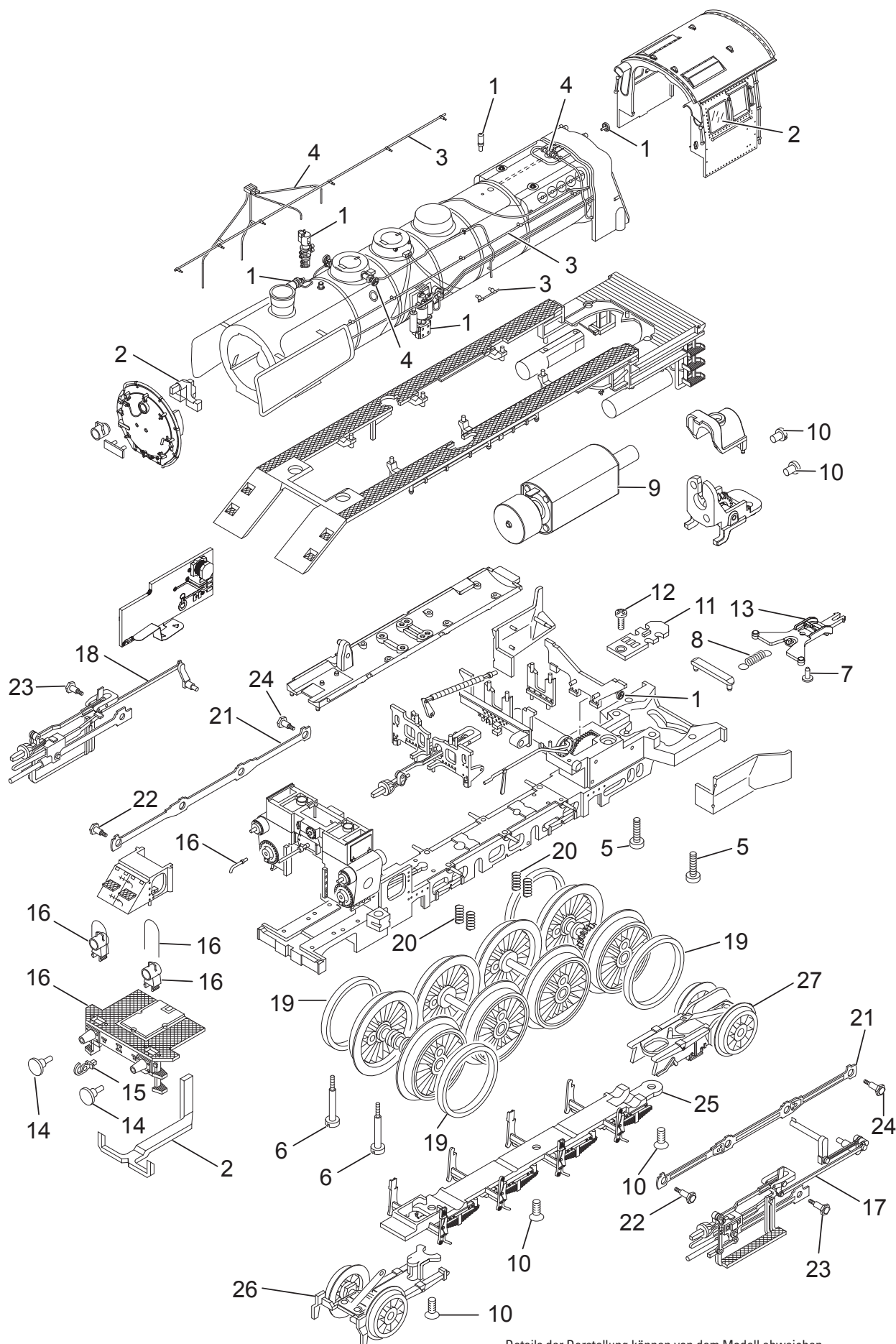


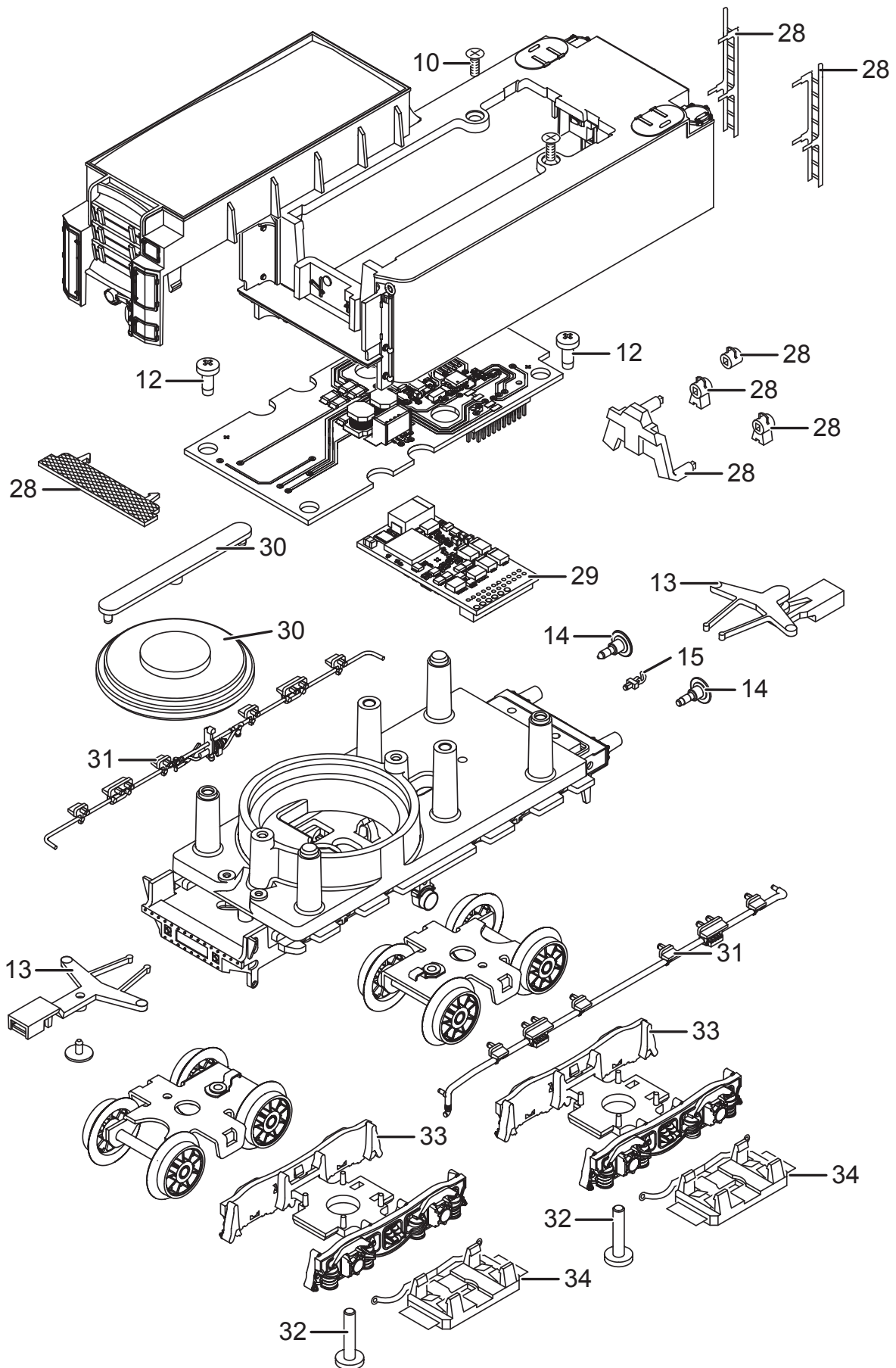
Einzelteile der Lokomotive 22240

TRIX H0



Details der Darstellung können von dem Modell abweichen.

Einzelteile der Lokomotive 22240



Details der Darstellung können von dem Modell abweichen.

Einzelteile der Lokomotive 22240

Lfd. Nr.	Benennung	Bestell-Nr.
1	Steckteile Kessel	E162 483
2	Glasteile	E153 018
3	Griffstangen	E153 016
4	Sandfall./Steuerst.	E153 015
5	Schraube	E756 150
6	Schraube	E785 200
7	Bolzen	E298 020
8	Schaltschieberfeder	7 194
9	Motor	E256 938
10	Schraube	E786 790
11	Feuerbüchsenbeleuchtung	E176 321
12	Schraube	E786 750
13	Deichsel, Zugstange	E246 184
14	Puffer	E180 625
15	Haken	E282 390
16	Rahmenblende	E294 993
17	Gestänge links	E142 403
18	Gestänge rechts	E142 385
19	Haftreifen	7 153
20	Druckfeder	E214 330
21	Kuppelstange	E142 423
22	Schraube	E499 840
23	Schraube	E143 781
24	Schraube	E224 995
25	Bremsattrappe	E137 497
26	Vorlaufgestell	E159 785
27	Nachlaufgestell	E159 786
28	Steckteile Tender	E295 002
29	Decoder	293 776
30	Lautsprecher	E180 731
31	Leitungen	E186 082
32	Schraube	E750 230
33	Drehgestellrahmen	E109 208
34	Schleifer	E103 828
	Kolbenstangenschutzrohr	E445 900
	Schraubenkupplung	E282 310
	Bremsleitungen	E12 5149 00

Hinweis: Einige Teile werden nur ohne oder mit anderer Farbgebung angeboten.

Teile, die hier nicht aufgeführt sind, können nur im Rahmen einer Reparatur im Märklin-Reparatur-Service repariert werden.