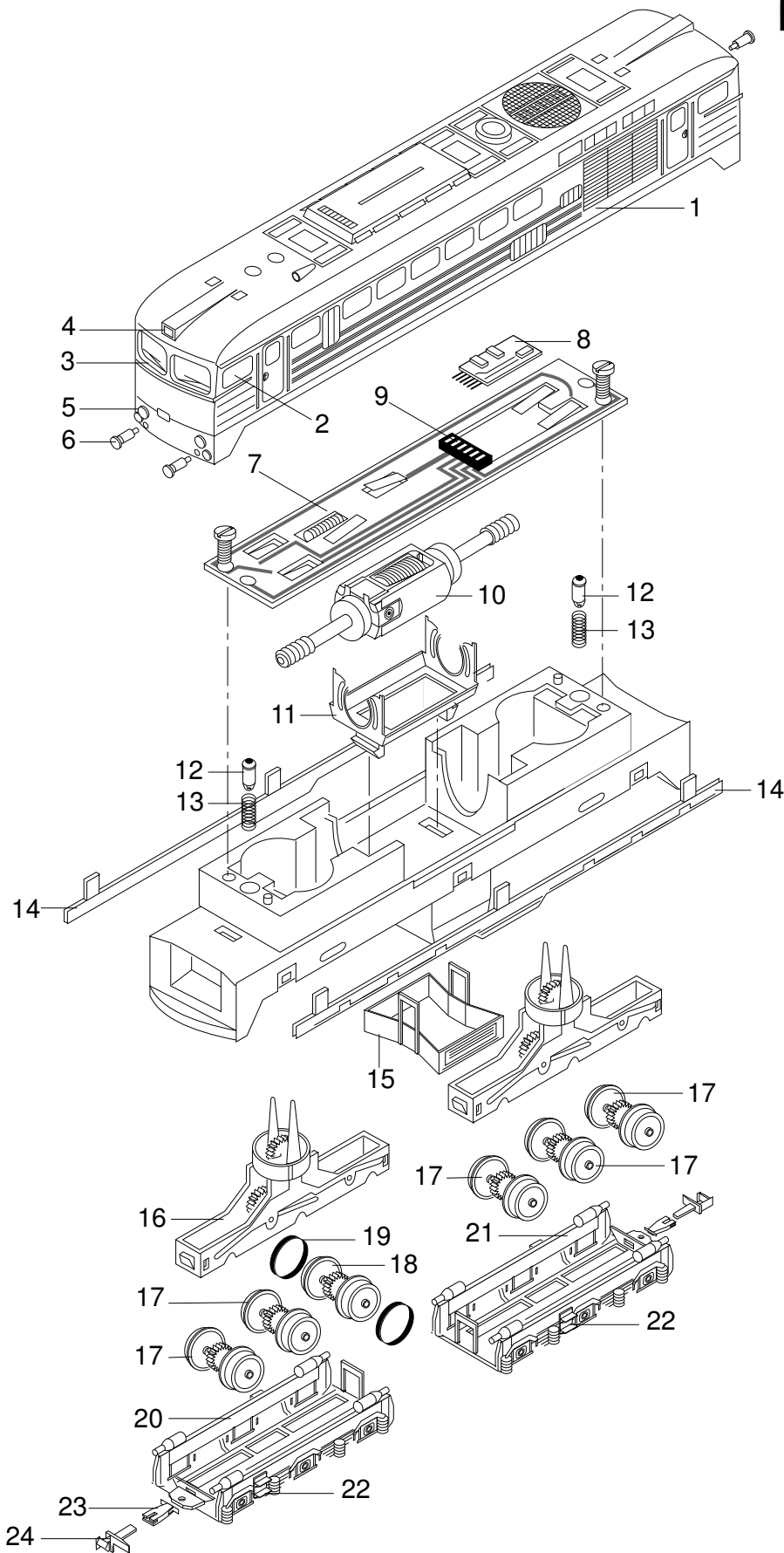


TRIX



MINITRIX

12515

(1)	Gehäuse	310 822
(2)	Fenstereinsatz rechts	22 0188 01
	Fenstereinsatz links	22 0187 01
(3)	Stirnfenster	22 0189 01
(4)	Leuchtstab oben	22 0191 00
(5)	Leuchtstab unten	22 0190 00
(6)	Puffer	14 0395 28
	Führerstandseinrichtung	22 0536 00
(7)	Schaltungsplatine	31 2877 03
(8)	Steckerplatte für Gleichstrombetrieb	31 2800 25
(9)	Kontaktleiste	31 2862 25
(10)	Motor mit Schwungmassen und Schnecken	31 2877 05
(11)	Motor-Halter	22 0118 00
(12)	Glühlampe	15 0250 00
(13)	Feder	15 0554 00
(14)	Seitenblende	22 0533 00
(15)	Batteriekasten	22 0534 00
(16)	Drehschemel komplett	31 2877 10
(17)	Radsatz	31 2877 13
(18)	Radsatz mit Haftreifen	31 2877 14
(19)	Haftreifen	72 2273 00
(20)	Achslagerblende	22 0532 00
(21)	Achslagerblende	22 0531 00
(22)	Treppe	22 0535 00
(23)	Kupplungsträger	22 0119 00
(24)	Kupplung	12 5840 00

Da wir bei Ersatzteilen z.Teil von Zulieferanten abhängig sind, können zeitweilig Lieferschwierigkeiten nicht ausgeschlossen werden.