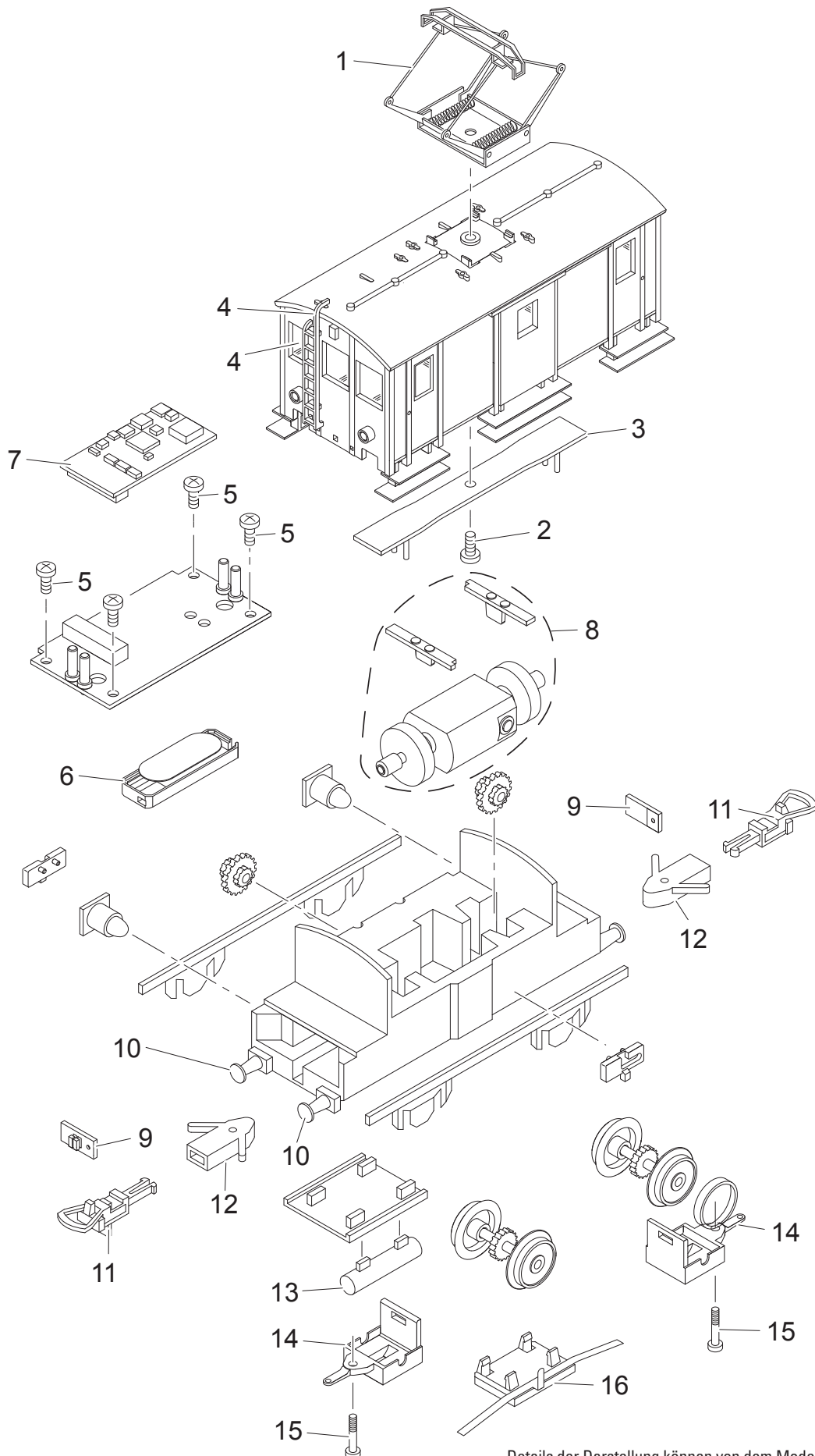


Einzelteile der Lokomotive 21194

TRIX
H0



Details der Darstellung können von dem Modell abweichen.

Einzelteile der Lokomotive 21194

Lfd. Nr.	Benennung	Bestell-Nr.
1	Scherenstromabnehmer	E276 008
2	Schraube	E785 080
3	Leiterplatte Führerstandsbel.	E267 004
4	Leiter, Handstangen, Pfeife	E270 398
5	Schraube	E786 750
6	Lautsprecher	E234 556
7	Decoder	283 956
8	Motor	E281 896
9	Leiterplatte Beleuchtung	E266 902
10	Puffer	E176 827
11	Kurzkupplung	E701 630
12	Kupplungshalter	E12 5100 00
13	Kessel	E12 7415 00
14	Achshalter	E12 7411 00
15	Schraube	E280 426
16	Schleiferplatte mont.	E32 2478 04
	Zugvorrichtung, Bremsleitung	E311 711
	Laufstege	E272 588
	Topfwagen	
	Radsatz	E700 150
	Radsatz	E700 580
	Deichsel	E347 580
	Schaltchieberfeder	7 194
	Kurzkupplung	E701 630
	Leiter, Laufbrett	E185 067
	Güterwagen	
	Radsatz	E700 150
	Radsatz	E700 580
	Schaltchieberfeder	7 194
	Kurzkupplung	E701 630
	Deichsel-Kupplung, lang	E120 536

Hinweis: Einige Teile werden nur ohne oder mit anderer Farbgebung angeboten.
Teile, die hier nicht aufgeführt sind, können nur im Rahmen einer Reparatur im Märklin Reparatur-Service repariert werden.