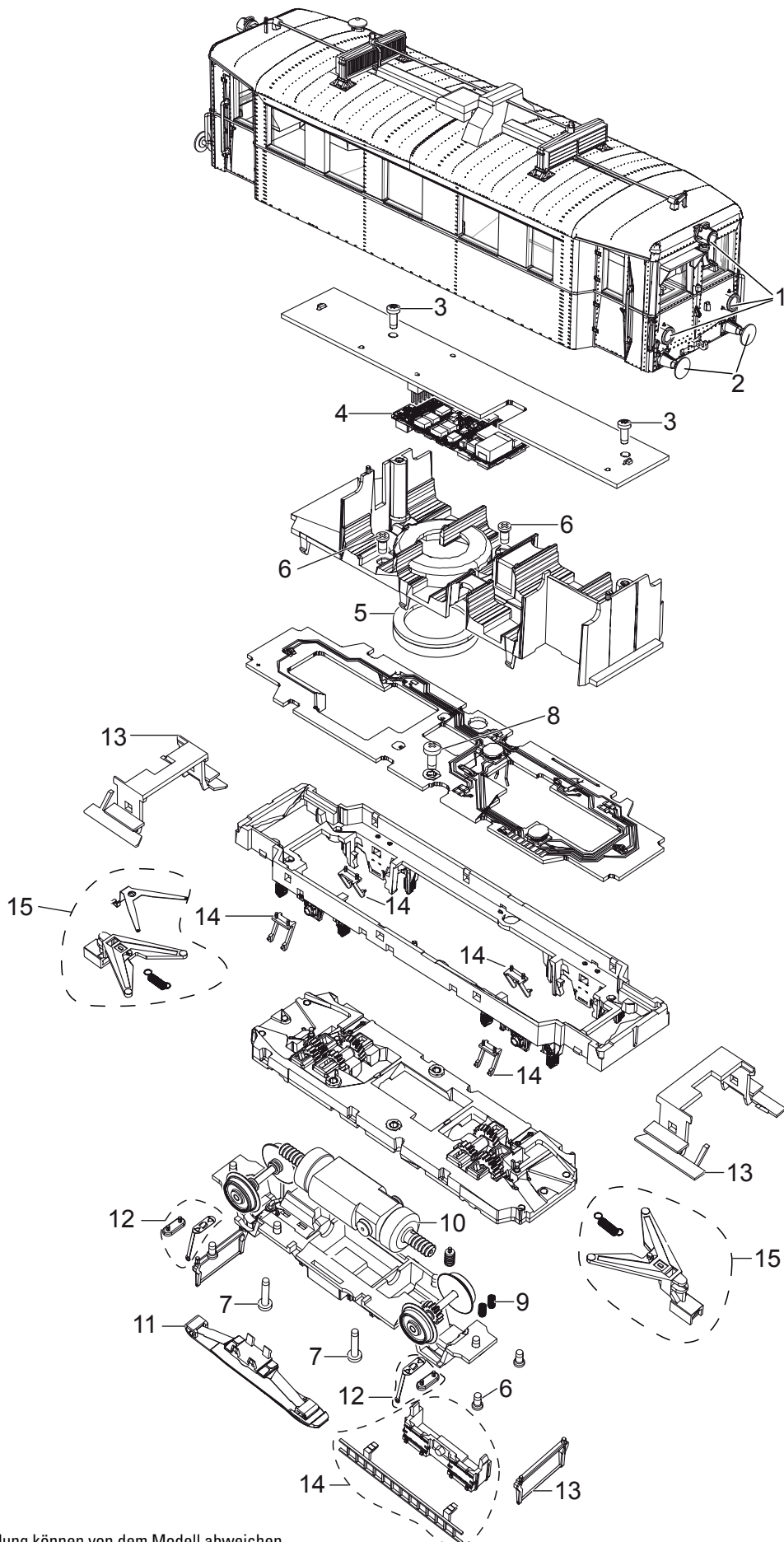


Einzelteile der Lokomotive 37706



Details der Darstellung können von dem Modell abweichen

Einzelteile der Lokomotive 37706

Pos.	Bezeichnung	Triebwagen	Beiwagen
1	Zubehör-Set Laternen	E185 303	—
2	Zubehör-Set Puffer	E185 304	E185 304
3	Schraube	E786 341	E786 341
4	Decoder	172 163	—
5	Lautsprecher	—	—
6	Schraube	E786 790	E786 790
7	Schraube	E786 690	—
8	Schraube	E786 750	E786 750
9	Druckfeder	E15 2097 00	E765 670
10	Motor	E169 475	—
11	Schleifer	E103 264	—
12	Zubehör-Set Isolierpl.,Schleiferfeder	E185 305	E185 305
13	Zubehör-Set Schienenräumer,Aufstieg	E185 399	E170 867
14	Zubehör-Set Leiter,Streben,Kasten	E185 306	—
15	Zubehör-Set Deichsel	E185 307	E185 308
16	Haftreifen	E656 500	—
	Radsatz	—	E700 150
	Kurzkupplung	E701 630	
	Kupplung Kontakt	E239 550	
	Bremsleitung	E12 5149 00	
	Schraubenkupplung	E282 310	

Hinweis: Einige Teile werden nur ohne oder mit anderer Farbgebung angeboten.

Teile, die hier nicht aufgeführt sind, können nur im Rahmen einer Reparatur im Märklin Reparatur-Service repariert werden.