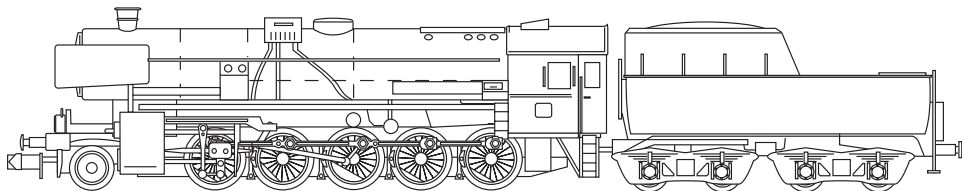


TRIX



MINITRIX

Modell der
BR 52

Informationen zum Vorbild

Die als Kriegslok konzipierte BR 52 war aus der BR 50 abgeleitet. Dabei wurde auf alle entbehrlichen Teile verzichtet und die Konstruktion auf schnelle und einfache Fertigung zugeschnitten.

Die BR 52 wurde mit verschiedenen Tendern eingesetzt, z.B. mit dem Wannentender, dessen Konstruktion das Gewicht reduzierte, oder mit einem Kondensentender, der die Überbrückung sehr langer Distanzen ohne „Tankstopp“ ermöglichte.

Nach dem Krieg wurden in vielen Ländern im Rahmen einer Generalreparatur konstruktive Mängel behoben und teilweise „eingesparte“ Teile nachgerüstet. Aufgrund der universellen Anwendungsmöglichkeiten auf Haupt- und Nebenstrecken, war die Reihe 52 eine der weltweit meistgebauten Lokomotivkonstruktionen. In mehreren Ländern Europas wurden bis 1950 über 6000 52er gebaut, die teilweise bis weit in die 80er-Jahre des letzten Jahrhunderts erhalten geblieben sind.

Information about the prototype

The class 52 was designed as a war time locomotive and was derived from the class 50. All non-essential components were left off on this class and the design was custom tailored quick, simple production.

The class 52 was used with different tenders, such as the tub-style tender whose design reduced the locomotive's total weight, or with a condensation tender, which made it possible to do longer runs without refueling stops.

After World War II faults in the design were corrected in many countries as part of a general overhaul of the locomotives and were equipped in part with reconditioned components. Due to its universal application on main and branch lines, the class 52 was one of the most frequently built locomotive designs in the world. Over 6,000 of the class 52 were built in several European countries by 1950, and a number of them remained in use well into the 1980s.

Bauart	1'E h2
Länge über Puffer	22 975 mm
Höchstgeschwindigkeit	80 km/h
Dienstmasse	84 t
Nennleistung	1190 kW (1620 PS)
Baujahr ab	1942

Design	2-10-0
Length over the buffers	22,975 mm / 75 ft. 4-1/2 in.
Maximum speed	80 km/h / 50 mph
Service weight	84 metric tons
Nominal power	1,190 kilowatts / 1,620 hp
Built starting in	1942

Informations concernant le modèle réel

La BR 52, conçue comme locomotive de guerre, était une variante de la BR 50. Tous les éléments non nécessaires avaient été supprimés et sa construction simplifiée et rationalisée pour une cadence de production plus rapide.

La BR 52 a reçu plusieurs sortes de tenders, par ex. le tenderbaignoire d'un poids moindre ou le tender à condensation permettant à la machine de parcourir de longues étapes sans approvisionnement en eau.

Une fois la guerre terminée, dans beaucoup de pays et dans le cadre d'une remise en état générale du parc de locomotives, on a remédié à des manques constructifs et équipé en partie les machines des éléments manquants qui avaient été „épargnés“. Pour des raisons liées aux possibilités d'utilisation universelle sur lignes principales et secondaires, la BR 52 a été une des séries de locomotives les plus construites au monde. Plus de 6000 BR 52 ont été fabriquées en tout dans plusieurs pays d'Europe jusqu'en 1950 du siècle dernier. Une partie d'entre elles sont restées en service jusque dans les années 80.

Disposition d'essieux	1'E h2
Longueur hors tampons	22 975 mm
Vitesse maximale	80 km/h
Poids en ordre de marche	84 t
Puissance nominale	1190 kW (1620 CV)
Construction à partir de	1942

Informatie over het voorbeeld

De als oorlogslocomotief ontwikkelde BR 52 was van de BR 50 afgeleid. Daarbij werden alle niet direct noodzakelijke zaken weggelaten en de constructie toegespitst op een snelle en eenvoudige bouw.

De BR 52 werd met verschillende tenders ingezet, bijv. met een „Wannentender“. Die zorgde door zijn constructie voor een lager dienstgewicht of met een condentender die het overbruggen van een lange afstand zonder „tankstop“ mogelijk maakte.

Na de oorlog werd in vele landen in het kader van een totaalherstel de constructiefouten verholpen en „bespaarde“ delen aangebracht. Vanwege zijn universele gebruiksmogelijkheden voor hoofd- en neventrajecten was de serie 52 een van de meest gebouwde locomotiefconstructies wereldwijd. In meerdere Europese landen werden er tot 1950 meer dan 6000 stuks gebouwd, die voor een deel tot ver in de tachtiger jaren van de vorige eeuw behouden zijn gebleven.

Bouwserie	1'E h2
Lengte over de buffers	22 975 mm
Maximumsnelheid	80 km/h
Dienstgewicht	84 t
Normvermogen	1190 kW (1620 pk)
Bouwjaar vanaf	1942

Funktionen

- Dieses Trix-Modell ist entsprechend den gesetzlichen Vorschriften voll funk- und fernsehentstört.
- Fahrgestell und Aufbau aus Metall.
- Mit Kinematik für Kurzkupplung am Tender und Kupplungsaufnahme nach NEM.
- Kurzkupplung zwischen Lok und Tender
- Lok mit digitaler Schnittstelle entsprechend NEM 651.
- Wartungsfreier Hochleistungs-Glockenankermotor.
- Analog 14 Volt=, digital 22 Volt.

Functions

- This Trix model complies with the regulations concerning suppression of interference with radio and television reception.
- Metal frame and body.
- NEM close coupler mechanism at tender and coupler pocket.
- Close coupling between locomotive and tender.
- Locomotive comes with NEM 651 digital connector.
- Maintenance-free, high-efficiency can motor with bell-shaped armature.
- Analog 14 volts DC, digital 22 volts AC.

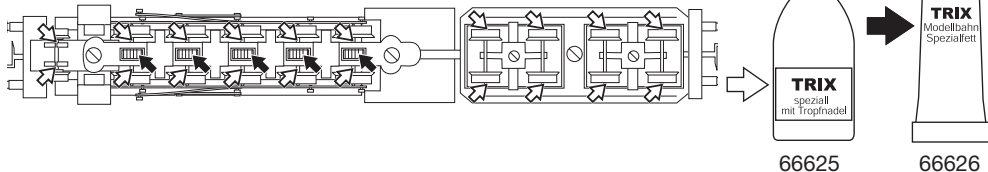
Fonctionnement

- Ce modèle Trix est protégé contre l'émission de parasites radio et de télévision conformément aux prescriptions légales.
- Châssis et caisse en métal.
- Avec boîtier normalisé NEM à élongation pour attelage court.
- Attelage court entre locomotive et Tender.
- Locomotive avec interface digitale conforme à la norme NEM 651.
- Moteur performant à rotor sans fer exempt d'entretien.
- Analogique 14 volts=, digital 22 volts ~.

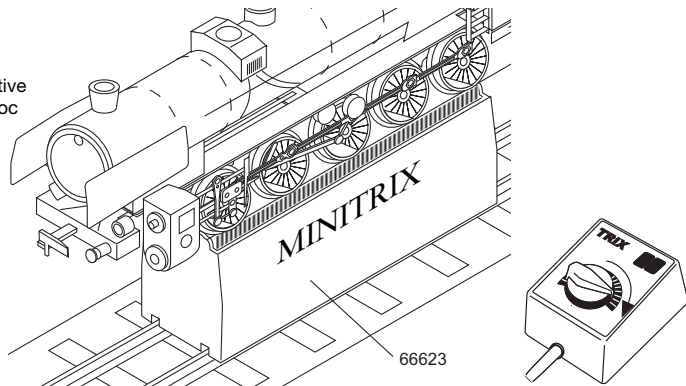
Functies

- Dit Trix-model is, volgens de geldende voorschriften, geheel radio- en televisie-onststoort.
- Drijfwerk en kap uit metaal.
- Met kortkoppelingsmechaniek en koppelingsopnamaschacht volgens NEM.
- Kortkoppeling tussen lok en tender.
- Loc met stekerverbinding voor digitale decoder volgens NEM 651.
- Onderhoudsvrije hoogvermogens-klokankermotor.
- Analog 14 Volt=, digital 22 Volt ~.

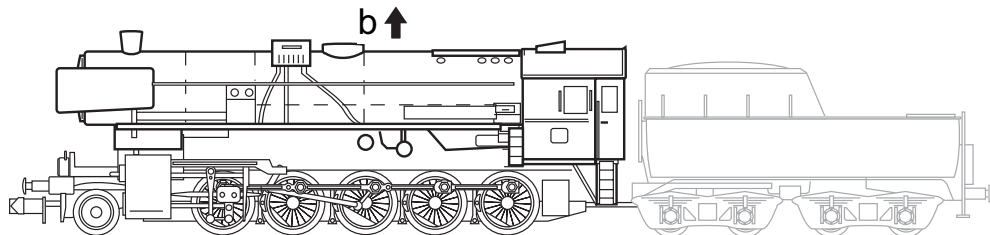
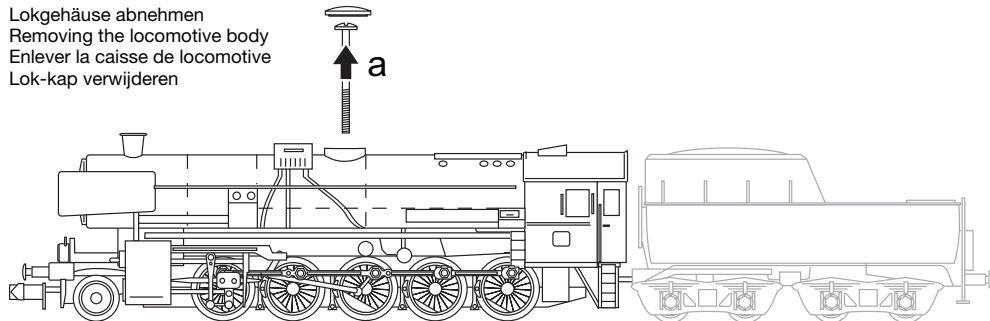
Schmierung nach etwa 50 Betriebsstunden
Lubricate after about 50 hours of operation
Graissage environ toutes les 50 heures de fonction-
nement
Smeren na ongeveer 50 bedrijfsuren



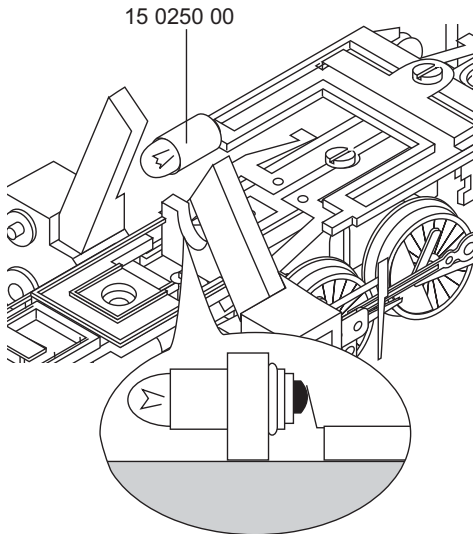
Reinigung der Lokräder
Cleaning the locomotive wheels
Nettoyage des roues de locomotive
Reinigung van de wielen van de loc



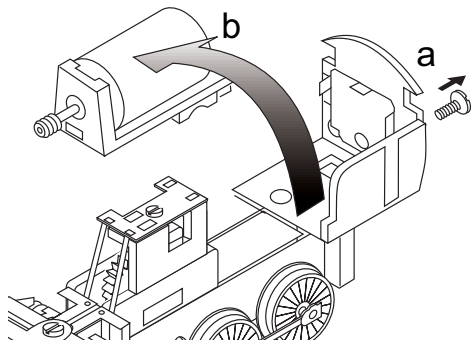
Lokgehäuse abnehmen
Removing the locomotive body
Enlever la caisse de locomotive
Lok-kap verwijderen



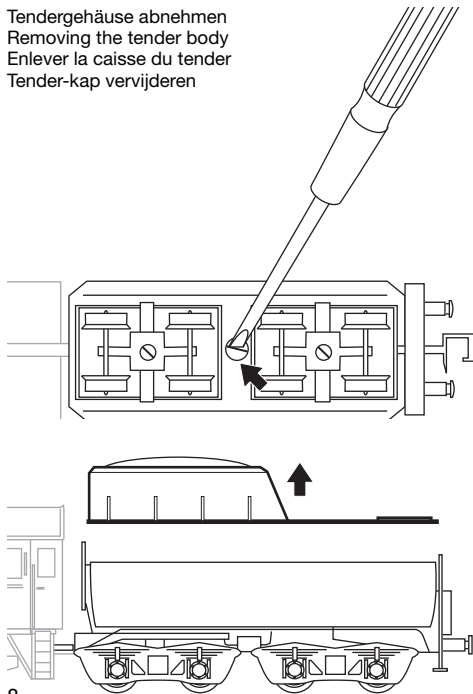
Lampen auswechseln
Replacement of bulbs
Changer les ampoules
Verwisselen van lampjes



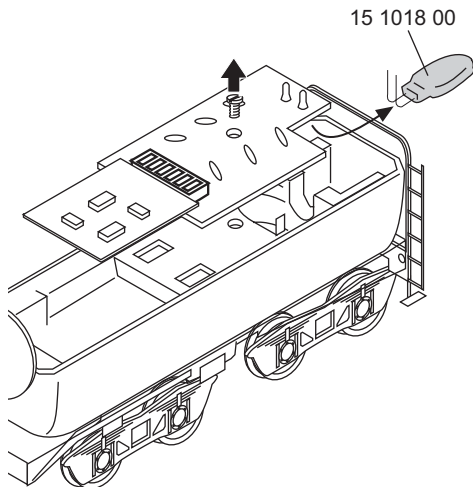
Motor ausbauen
Removing the motor
Enlever le moteur
Motor uitbouwen



Tendergehäuse abnehmen
Removing the tender body
Enlever la caisse du tender
Tender-kap verwijderen



Beleuchtung im Tender tauschen
Changing light bulbs in the tender
Changer l' éclairage dans le tender
Verlichting in de tender verwisselen



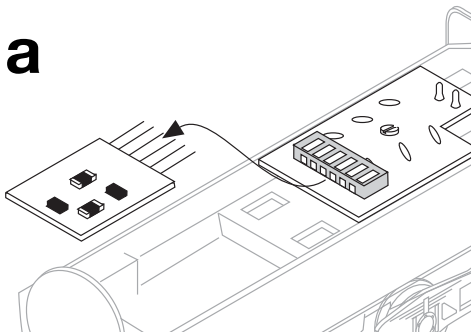
Einbau des Lok-Decoders mit der schwarzen Vergussmasse nach oben.

Installation of the locomotive decoder with the black sealing compound facing up.

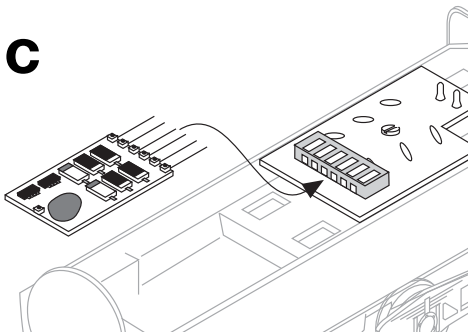
Montage du décodeur de locomotive avec la masse de scellement noire vers le haut.

Inbouwen van de loc-decoder met de zwarte ingegoten zijde naar boven.

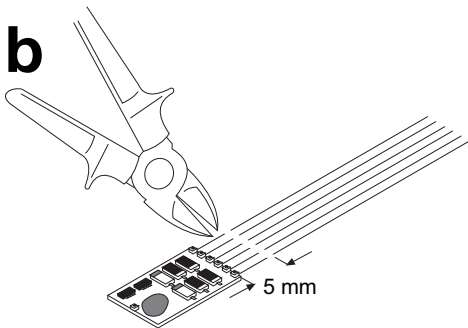
a



c



b



- Nicht für Betrieb auf Digitalanlagen ohne eingebauten Lokdecoder.
- Die Lok darf nicht mit mehr als einer Leistungsquelle gleichzeitig verbunden werden.
- Beachten Sie unbedingt die Sicherheitshinweise in der Gebrauchsanleitung zu Ihrem Betriebssystem.
- Nicht für Fahrgeräte mit Impulsbreitensteuerung.
- Austausch der Haftreifen nur durch autorisierte Fachhändler.
- Nicht für Dauerzubeleuchtung auf Analog-Anlagen.
- Nicht für Trix ems.

- Not suitable for operation on digital layouts without a locomotive decoder installed in it first.
- The locomotive must not be connected to more than one power source at a time.
- Pay close attention to the safety warnings in the instructions for your operating system.
- Not suitable for locomotive controllers with control.
- Have the traction tyres replaced only by an authorised dealer.
- Not suitable for continuous train lighting on analog layouts.
- Not suitable for Trix ems.

- Pas pour exploitation sur réseaux numériques sans décodeur de locomotive intégré.
- La locomotive ne peut être alimentée que par une seule source de courant à la fois.
- Veuillez impérativement respecter les remarques sur la sécurité décrites dans le mode d'emploi en ce qui concerne le système d'exploitation.
- Pas pour appareils de commande avec pilotage par impulsion de largeur variable.
- Remplacement des bandages seulement par un commerçant spécialisé autorisé.
- Pas pour éclairage de train permanent sur réseaux analogiques.
- Pas pour Trix ems.

- Niet geschikt voor het gebruik op digitale banen zonder ingebouwde loc-decoder.
- De loc mag niet met meer dan één stroombron gelijktijdig verbonden worden.
- Lees ook aandachtig de veiligheidsvoorschriften in de gebruiksaanwijzing van uw bedrijfssysteem.
- Niet geschikt voor het gebruik met rijregelaars met impuls-breedte-sturing.
- Verwisselen van de antislipbanden uitsluitend door geautoriseerde dealers.
- Niet geschikt voor het gebruik op analoge banen met continue-treinverlichting.
- Niet geschikt voor het Trix-ems systeem.

Jegliche Garantie-, Gewährleistungs- und Schadensersatzansprüche sind ausgeschlossen, wenn in Trix- Produkte nicht von Trix freigegebene Fremdteile eingebaut werden und/oder Trix- Produkte umgebaut werden und die eingebauten Fremdteile bzw. der Umbau für sodann aufgetretene Mängel und/oder Schäden ursächlich war.

Die Darlegungs- und Beweislast dafür, dass der Einbau von Fremdteilen oder der Umbau in bzw. von Trix-Produkten für aufgetretene Mängel und/oder Schäden nicht ursächlich war, trägt die für den Ein- und/ oder Umbau verantwortliche Person und/ oder Firma bzw. der Kunde.

No warranty or damage claims shall be accepted in those cases where parts neither manufactured nor approved by Trix have been installed in Trix products or where Trix products have been converted in such a way that the non-Trix parts or the conversion were causal to the defects and/or damage arising.

The burden of presenting evidence and the burden of proof thereof, that the installation of non-Trix parts or the conversion in or of Trix products was not causal to the defects and/or damage arising, is borne by the person and/or company responsible for the installation and/or conversion, or by the customer.

Tout recours à une garantie commerciale ou contractuelle ou à une demande de dommages-intérêt est exclu si des pièces non autorisées par Trix sont intégrées dans les produits Trix et/ou si les produits Trix sont transformés et que les pièces d'autres fabricants montées ou la transformation constituent la cause des défauts et/ou dommages apparus.



C'est à la personne et/ou la société responsable du montage/de la transformation ou au client qu'incombe la charge de prouver que le montage des pièces d'autres fabricants sur des produits Trix ou la transformation des produits Trix n'est pas à l'origine des défauts et ou dommages apparus.

Im Falle von Reparaturen oder Reklamationen wenden Sie sich bitte an folgende Service-Adresse:

Firma
Trix Modelleisenbahn GmbH & Co. KG
Service Minitrix
Trautskirchenerstr. 6/8
90431 Nürnberg

Trix Modelleisenbahn GmbH & CO. KG
Postfach 4924
D-90027 Nürnberg
www.trix.de



14 V  analog
22 V  digital

Elke aanspraak op garantie en schadevergoeding is uitgesloten, wanneer in Trix-producten niet door Trix vrijgegeven vreemde onderdelen ingebouwd en/of Trix-producten omgebouwd worden en de ingebouwde vreemde onderdelen resp. de ombouw oorzaak van nadien opgetreden defecten en/of schade was.

De aantoonplicht en de bewijslijst daaromtrent, dat de inbouw van vreemde onderdelen in Trix-producten of de ombouw van Trix-producten niet de oorzaak van opgetreden defecten en/of schade is geweest, berust bij de voor de inbouw en/of ombouw verantwoordelijke persoon en/of firma danwel bij de klant.

308699/0505/SmEf
Änderungen vorbehalten
© Trix Modelleisenbahn