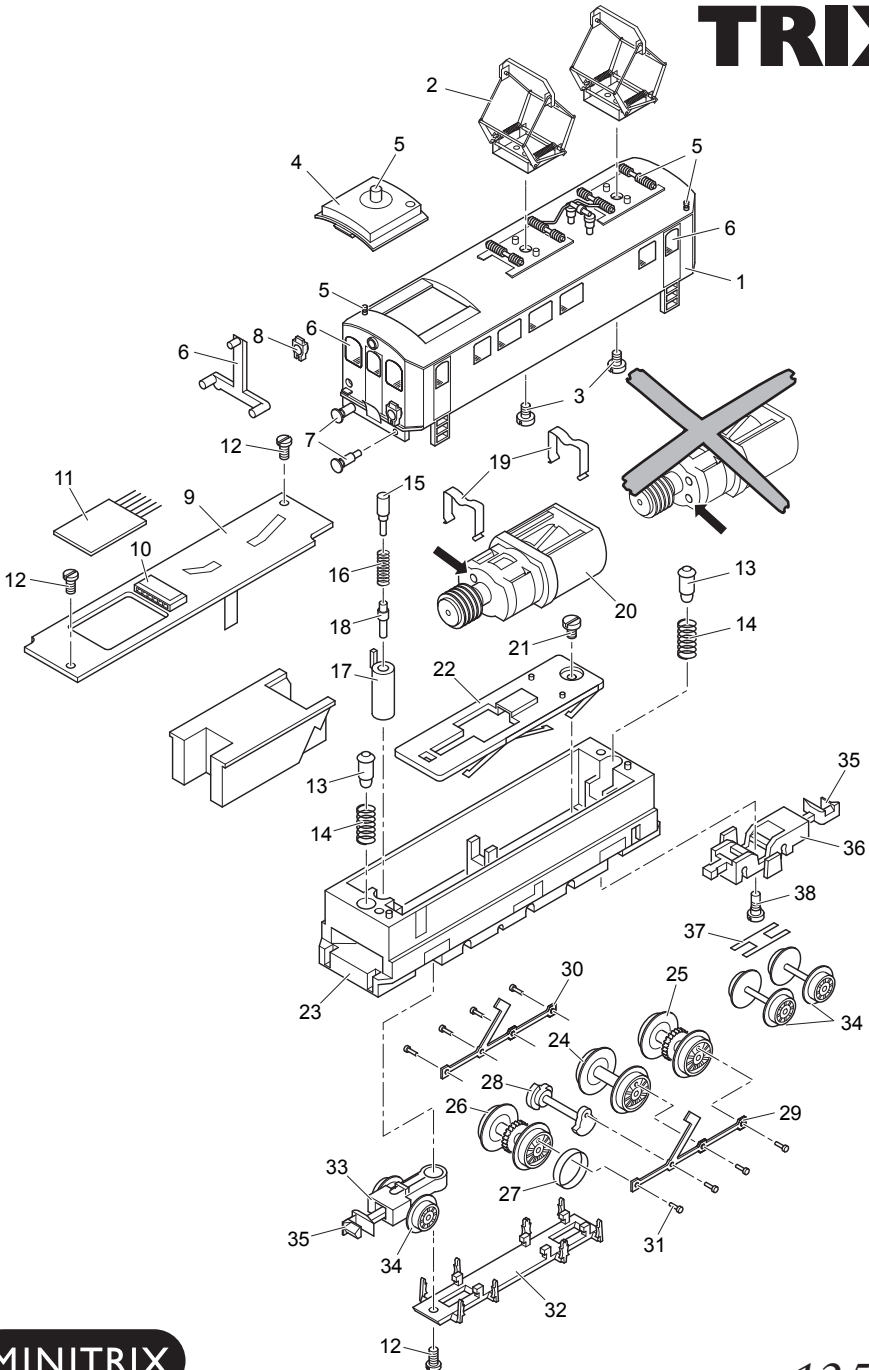


TRIX



MINITRIX

Details der Darstellung können von dem Modell abweichen

12522

1	Aufbau	113 711
2	Dachstromabnehmer	15 0714 00
3	Zylinderschraube	19 8002 28
4	Dachaufsatz	12 5863 01
5	Steckteile	113 973
6	Glasteile	113 974
7	Puffer	14 0395 28
8	Lampe	113 713
9	Leiterplatte	116 554
10	Kontaktleiste	31 2862 25
11	Steckerplatte	31 2800 25
12	Zylinderschraube	19 7035 28
13	Glühlampe	15 0250 00
14	Feder	15 0554 00
15	Kontaktstiftoberteil	117 587
16	Feder	15 2097 00
17	Hülse	12 3576 00
18	Kontaktstiftunterteil	117 588
19	Motorhalteklammer	13 1481 00
20	Motor	31 2910 04
21	Schraube	19 8002 28
22	Schleiferplatte	110 186
23	Träger	113 720
24	Treibradsatz	113 832
25	Treibradsatz mit Zahnrad	113 931
26	Treibradsatz mit Haftreifen	113 932
27	Haftreifen	72 2258 00
28	Gegengewicht	113 935
29	Kuppelstange links	113 729
30	Kuppelstange rechts	113 731
31	Kopfstift	14 0660 28
32	Achshalter	113 719
33	Vorläufer mit	113 725
34	Radsatz	113 727
35	Kupplung	40 0626 00
36	Drehgestell	113 918
37	Blattfeder	13 2289 00
38	Zylinderansatzschraube	14 0657 08