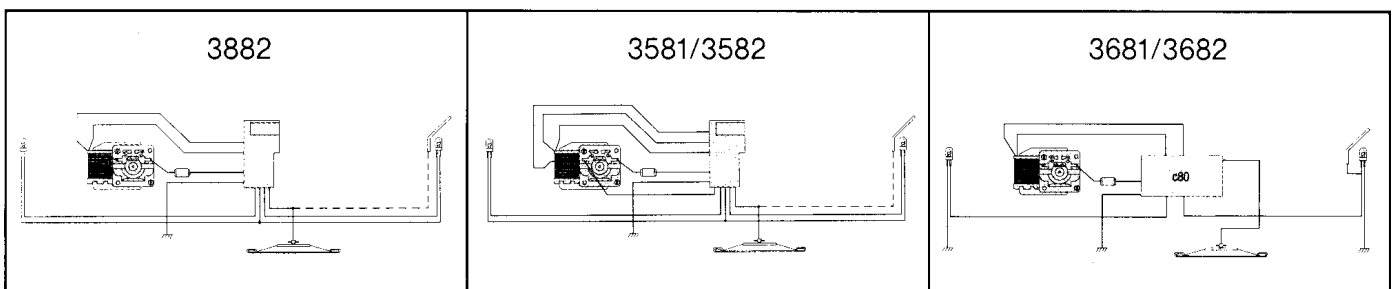
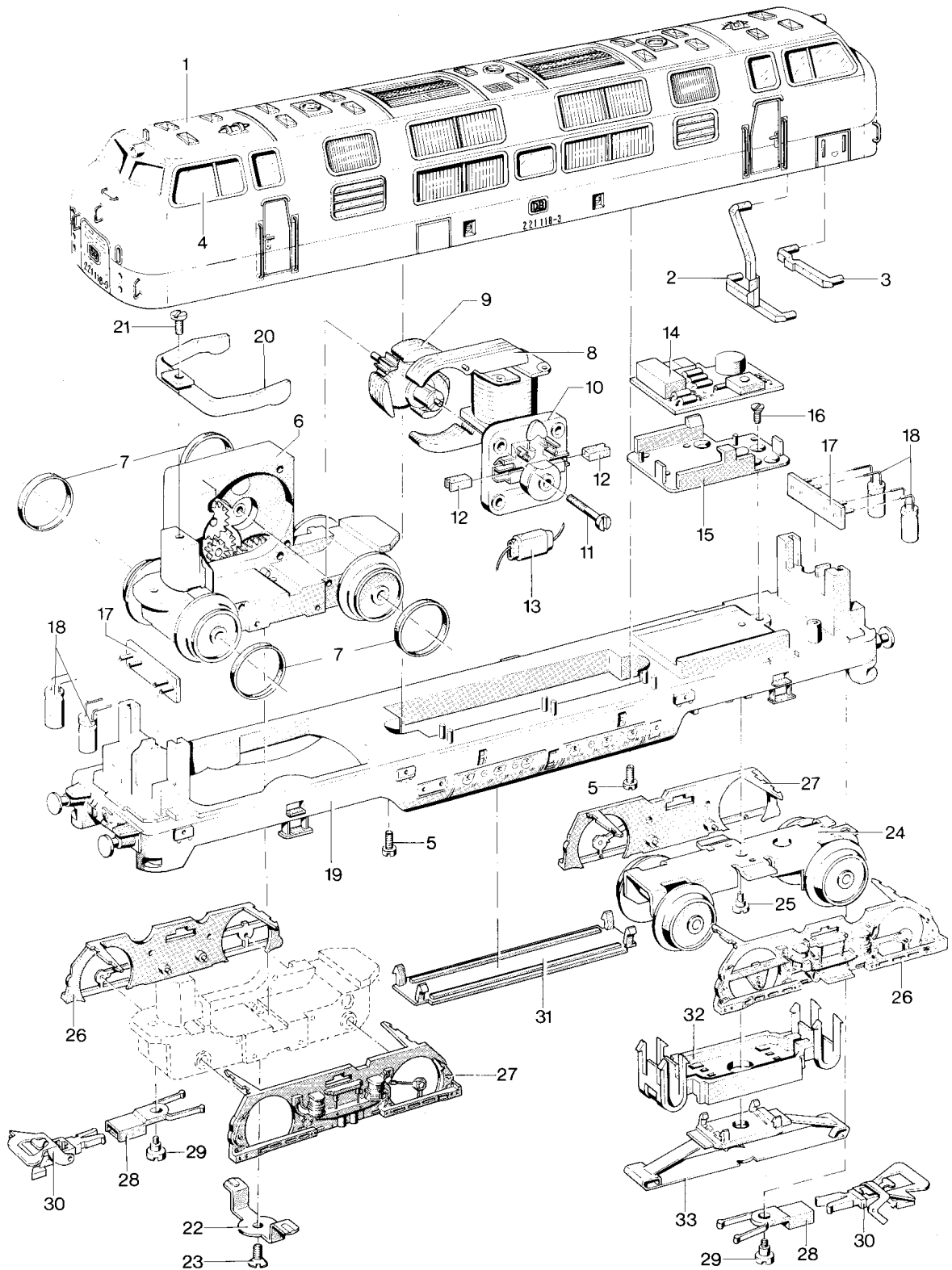


# Diesellokomotiven 3581, 3582, 3681, 3682 und 3882



Prinzipdarstellung

## Art. 3582

1	Lokomotiv-Aufbau (komplett)	326120
2	Lichtkörper (hell)	262710
3	Lichtkörper (rot)	262810
4	Satz Fenster (komplett)	389290
5	Zylinderschraube	785110
	Lokomotiv-Unterteil (komplett)	326060
6	Treibgestell (komplett)	256290
7	Haftreifen	7154
8	Feldmagnet (bei 3882 Polbügel)	231390
9	Anker	610030
10	Motorschild	231350
11	Zylinderschraube	785120
12	Bürstenpaar	601460
13	UKW-Drossel	600910
14	Leiterplatte	625990
15	Halteplatte	258820
16	Senkschraube	756100
17	Leiterplatte (Beleuchtung)	274660
18	Glühlampe	610040
19	Träger	326090
20	Haltebügel	260540
21	Zylinderschraube	785070
22	Stützblech	257530
23	Linsensenkschraube	786190
24	Laufgestell (komplett)	260210
25	Zylinderansatzschraube	753090
26	Drehgestellblende (rechts)	258570
27	Drehgestellblende (links)	259730
28	Kupplungsdeichsel	274670
29	Zylinderansatzschraube	753090
30	Kurzkupplung	701630
31	Deckel	206040
32	Isolierung	274680
33	Schleifer	206370
	Schürze (Beilegteil im Flachbeutel)	338670