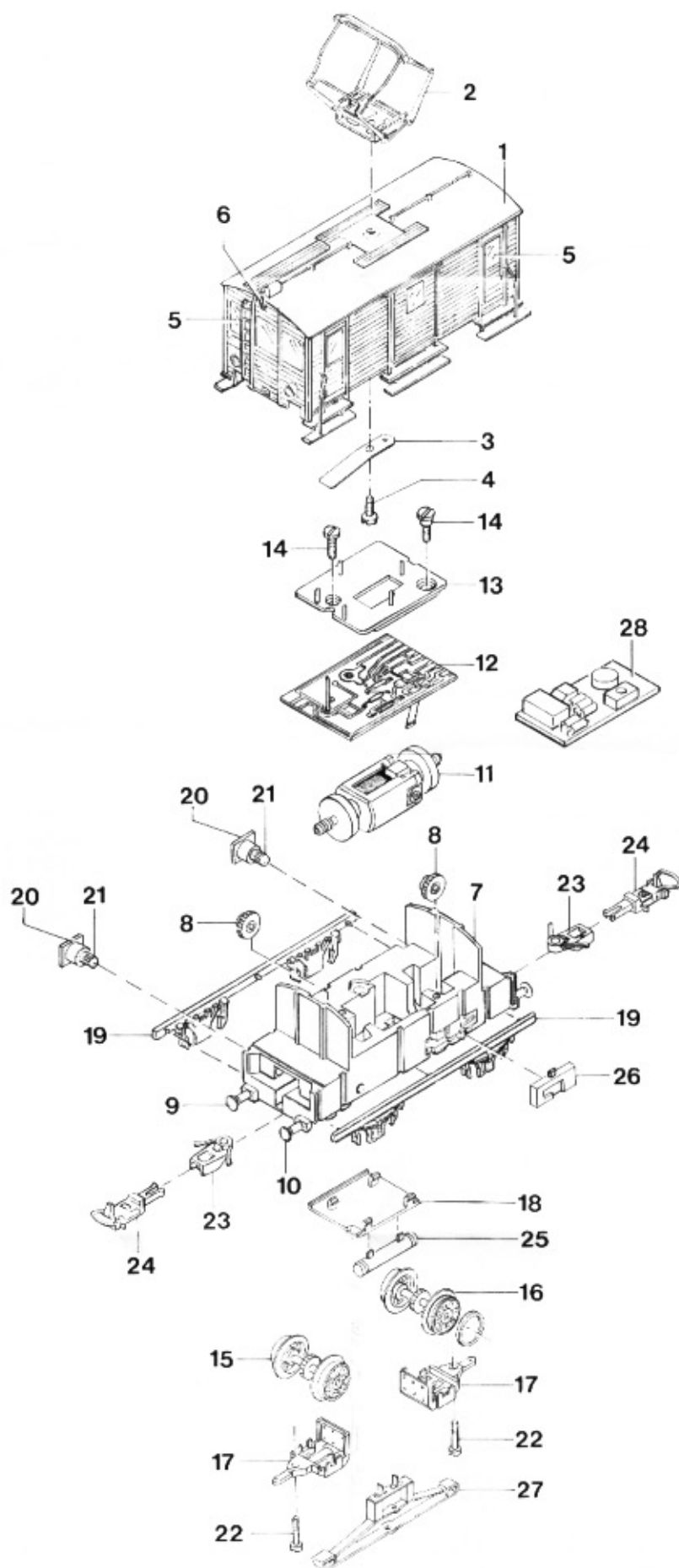


Einzelteile der Güter-Triebwagen 34831 und 3683



Einzelteile der Güter-Triebwagen 34831 und 3683

Lfd. Nr.	Benennung	Bestell-Nr.	
		34831	3683
1	Lokomotiv-Aufbau (komplett) mit	20 4218	46 0530
2	Scherenstromabnehmer	25 7830	25 7830
3	Kontaktfeder	46 0760	46 0760
4	Zylinderschraube	78 5070	78 5070
5	Satz Fenster (Stirnfenster)	46 2780	46 2780
6	Pfeife	46 0680	46 0680
	Lokomotiv-Unterteil (komplett) bestehend aus		
7	Rahmen (montiert) mit	46 0570	46 0570
8	Schneckenrad	46 2650	46 2650
9	Puffer (rund) und	46 2670	46 2670
10	Puffer (flach)	46 2680	46 2680
11	Motor (komplett)	46 0770	46 0770
12	Schaltplatte (komplett)	20 4219	46 1000
13	Motorhalter	46 2720	46 2720
14	Ansatzschraube	46 2760	46 2760
15	Radsatz	20 4221	46 0840
16	Radsatz mit	20 4222	46 4210
	Haftreifen	7154	7154
17	Achshalter	46 2710	46 2710
18	Schleiferplatte (komplett)	20 4223	46 0810
19	Achslagerblende	20 4224	46 2730
20	Lampenhalter mit	46 1160	46 1160
21	Glühlampe	61 0040	61 0080
22	Flachkopfschraube	46 2770	46 2770
23	Kupplungshalter	44 2740	44 2740
24	Kurzkupplung	70 1630	70 1630
25	Kessel	46 2740	46 2740
26	Schieber	46 2750	46 2750
27	Schleifer	46 1190	46 1190
28	Decoder	60 1212	64 0010