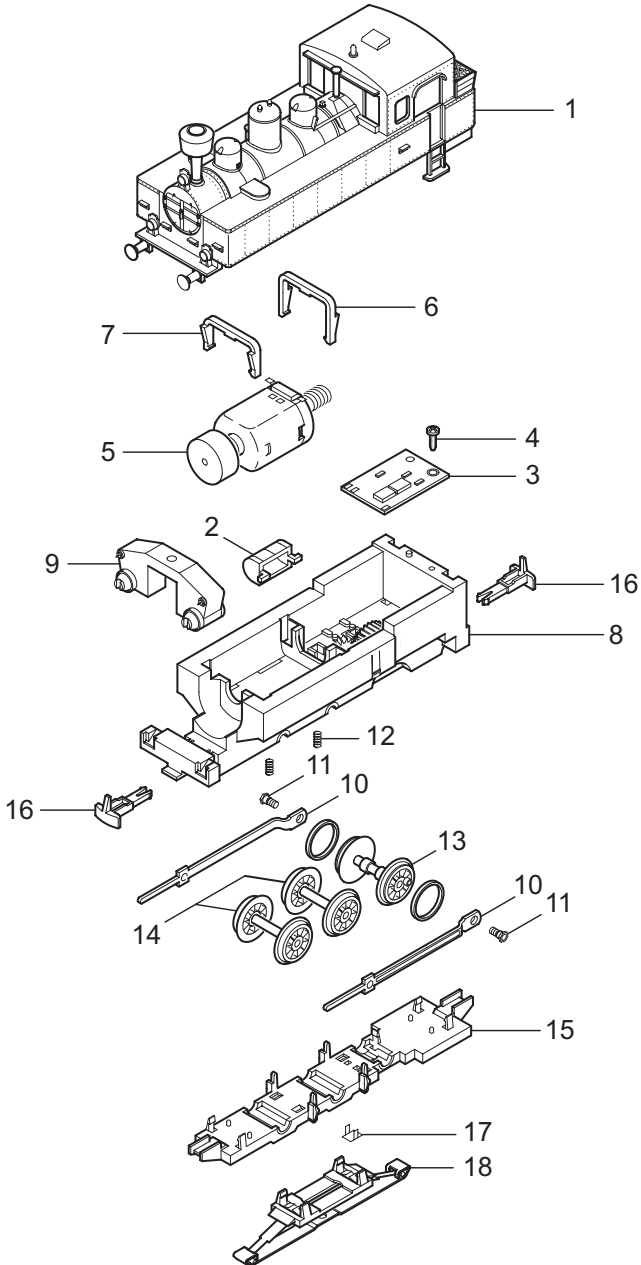


Einzelteile der Lokomotive 29411

märklin
H0



Erhältlich beim Fachhandel

Einzelteile der Lokomotive 29411

Lfd. Nr.	Benennung	Bestell-Nr.
1	Aufbau	116 026
2	Luftkessel	—
3	Decoder	102 097
4	Linsenschraube	786 750
5	Motor	106 144
6	Halteklammer groß	101 003
7	Halteklammer klein	101 002
8	Traggestell	102 686
9	Zylinderblock	105 723
10	Treibstange	215 965
11	Sechskantansatzschraube	755 130
12	Druckfeder	214 330
13	Treibradsatz	101 282
	Haftreifen	7 154
14	Laufbandsatz	101 283
15	Bremsattrappe	101 286
16	Kupplungshaken	399 740
17	Kontaktstück	214 280
18	Schleifer	226 495