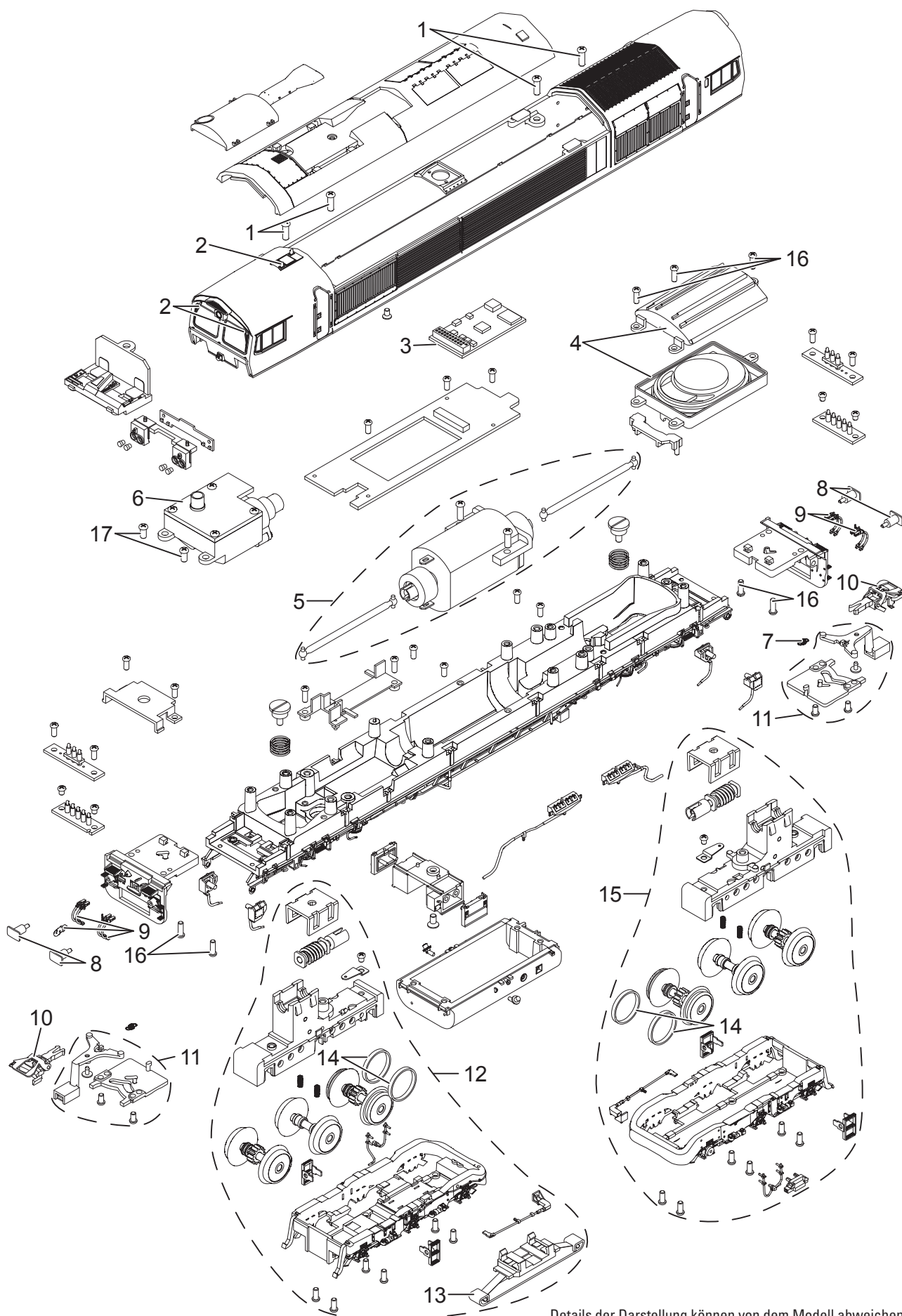


Einzelteile der Lokomotive 39075



Details der Darstellung können von dem Modell abweichen.

Einzelteile der Lokomotive 39075

Lfd. Nr.	Benennung	Bestell-Nr.
1	Schraube	E253 925
2	Antenne, Scheibenwischer	E349 442
3	Decoder	368 285
4	Lautsprecher	E340 047
5	Motor	E340 049
6	Raucherzeuger	E340 051
7	Feder	E285 647
8	Puffer	E340 106
9	Haken, Luftschlauch, Schienenräumer	E368 476
10	Kurzkupplung	E701 630
11	Deichsel komplett	E349 391
12	Drehgestell	E368 262
13	Schleifer	E206 370
14	Haftreifen	7 154
15	Drehgestell	E368 263
16	Schraube	E340 842
17	Linsenkopfschraube	E266 671
	Haken, Schienenräumer, Rohre	E368 256

Hinweis: Einige Teile werden nur ohne oder mit anderer Farbgebung angeboten.

Teile, die hier nicht aufgeführt sind, können nur im Rahmen einer Reparatur im Märklin Reparatur-Service repariert werden.