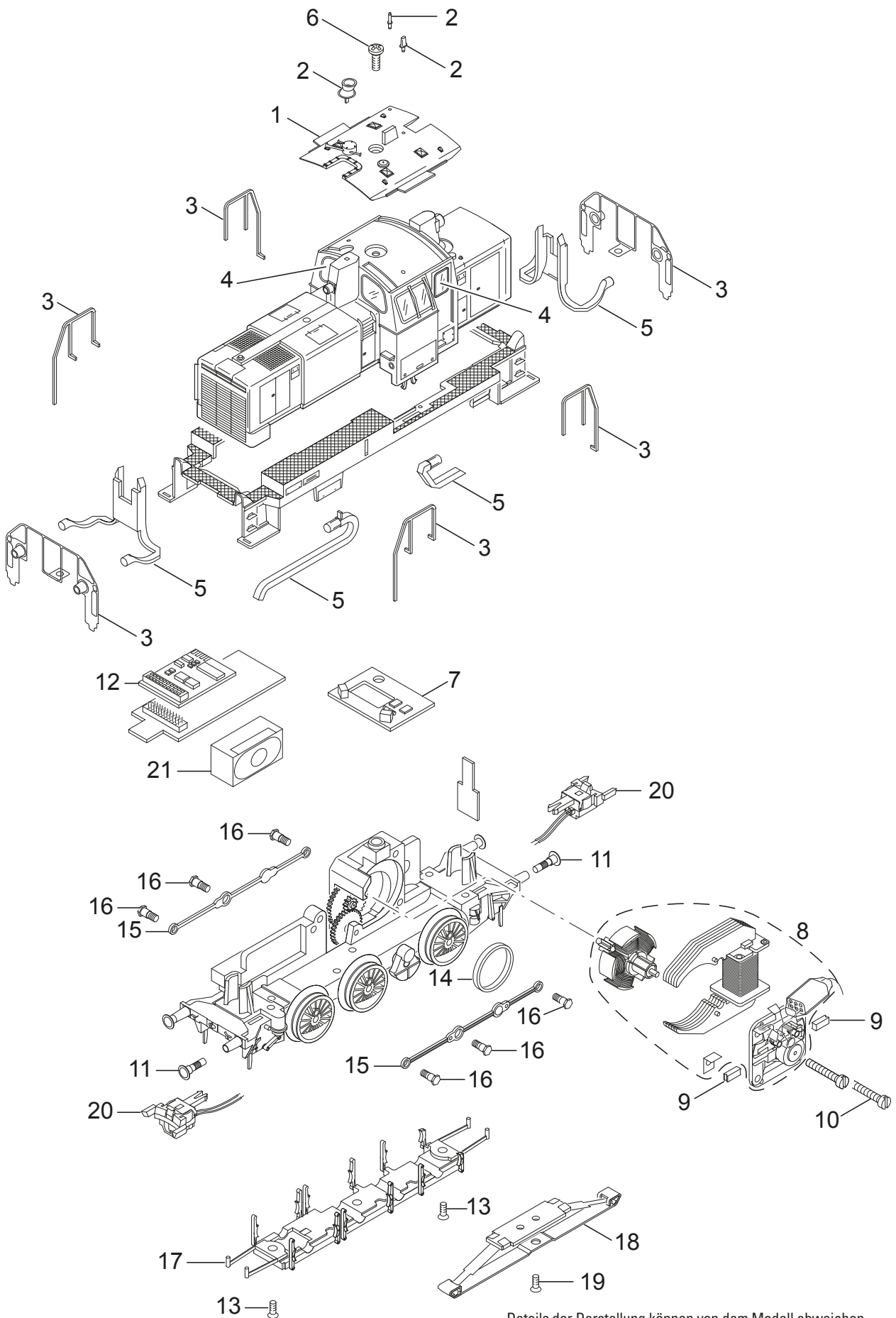


Einzelteile der Lokomotive 39690



Details der Darstellung können von dem Modell abweichen

Einzelteile der Lokomotive 39690

Lfd. Nr.	Benennung	Bestell-Nr.
1	Lokdach	E343 501
2	Steckteile Dach	E346 403
3	Geländer	E228 339
4	Fenster	E226 716
5	Lichtkörper	E187 060
6	Schraube	E756 010
7	Leiterplatte Beleuchtung	E188 376
8	Motor	E165 841
9	Graphitbürste	E601 460
10	Schraube	E785 140
11	Puffer	E761 710
12	Decoder	343 511
13	Schraube	E786 790
14	Haftreifen	7 153
15	Kuppelstange	E205 374
16	Schraube	E499 850
17	Bremsattrappe	E392 190
18	Schleifer	7 185
19	Schraube	E756 090
20	Telexkupplung	—
21	Lautsprecher	E175 162
	Kurzkupplungsdeichsel	E392 740

Hinweis: Einige Teile werden nur ohne oder mit anderer Farbgebung angeboten.
Teile, die hier nicht aufgeführt sind, können nur im Rahmen einer Reparatur im Märklin-Reparatur-Service repariert werden.