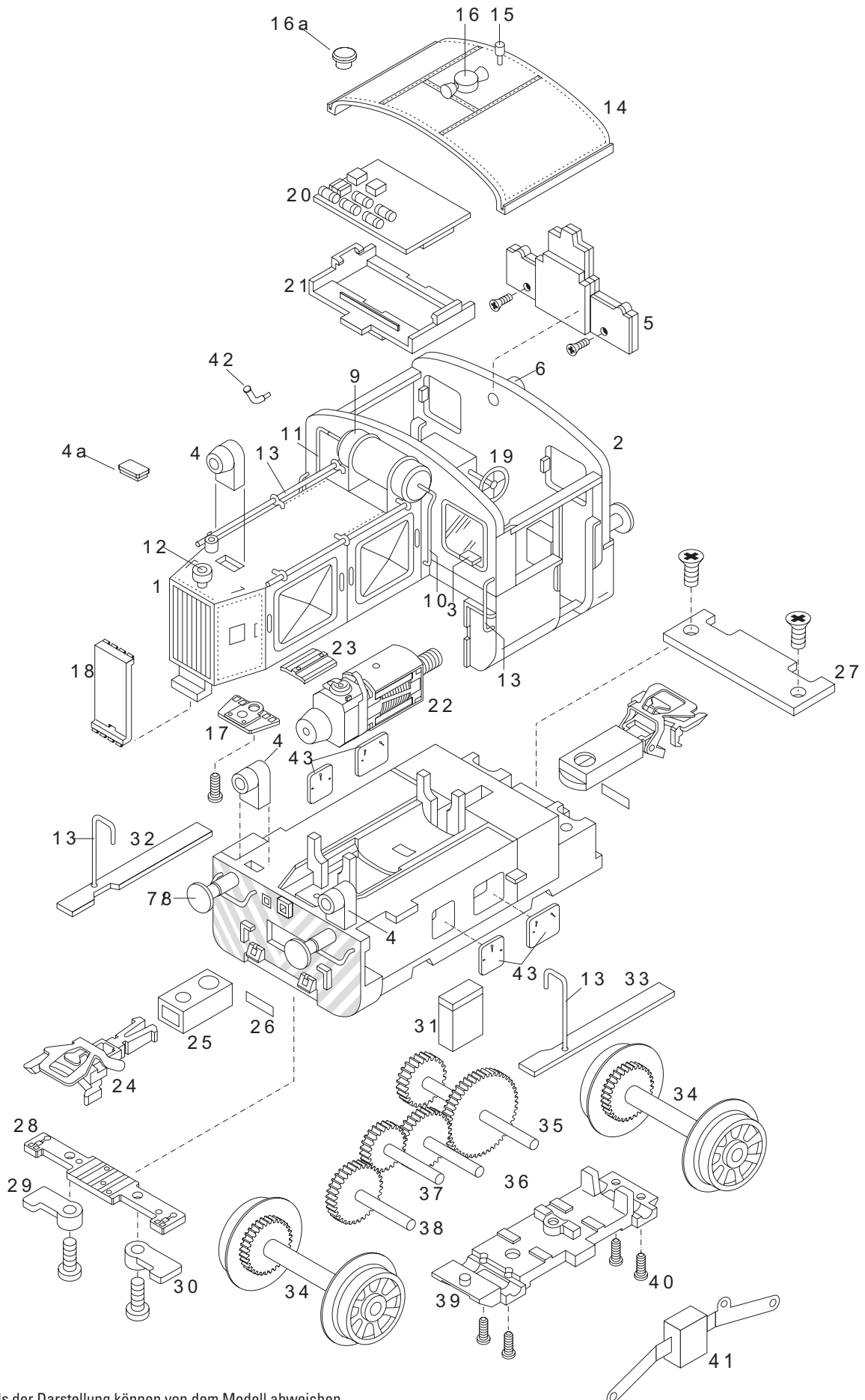


Einzelteile der Lokomotiven 22213

TRIX H0



Details der Darstellung können von dem Modell abweichen.

Einzelteile der Lokomotiven 22213

Lfd. Nr.	Benennung	Bestell-Nr.
1	Vorbau (komplett)	139 914
2	Führerhaus (komplett)	139 915
3	Fenstersatz	139 916
4	Stirnlampe	139 917
4a	Abdeckung	139 918
5	Beleuchtungseinheit, hinten	320 485
6	Linse	321 553
7	Puffer, rund	321 586
8	Puffer, flach	321 219
9	Luftkessel	—
10	Luftleitung, links	—
11	Luftleitung, rechts	—
12	Ausdehnungsgefäß	139 922
13	Griffstangen Sortiment	137 843
14	Dach	139 919
	mit	
15	Ventilator	—
16	Signalhorn	—
16a	Lüftung	139 920
17	Beleuchtungseinheit Stirnlampe	320 486
18	Kontaktplatte	322 108
19	Handrad	321 532
20	Decoder	607 517
21	Halteplatte für Decoder	321 555
22	Motor mit Schnecke und Schwungmasse	219 087
23	Halteplatte	321 548
24	Kupplung	701 630
25	Kupplungsschacht	321 557
26	Blattfeder	321 558
27	Kupplungsabdeckung, hinten	139 928
28	Beleuchtungseinheit, vorne unten	320 484
29	Lichtabdeckung, vorne rechts	321 587
30	Lichtabdeckung, vorne links	321 585
31	Werkzeugkasten	139 929
32	Trittbrett, rechts	139 930
33	Trittbrett, links	139 931
34	Treibradsatz	137 848
35	Schneckenradsatz	322 102
36	Zwischenradsatz	322 104
37	Zwischenradsatz	322 103
38	Zwischenradsatz	322 105
39	Achshalter	321 564
40	Zylinderschraube	321 592
41	Schleifer	223 734
42	Stutzen	139 932
43	Abdeckungen	—