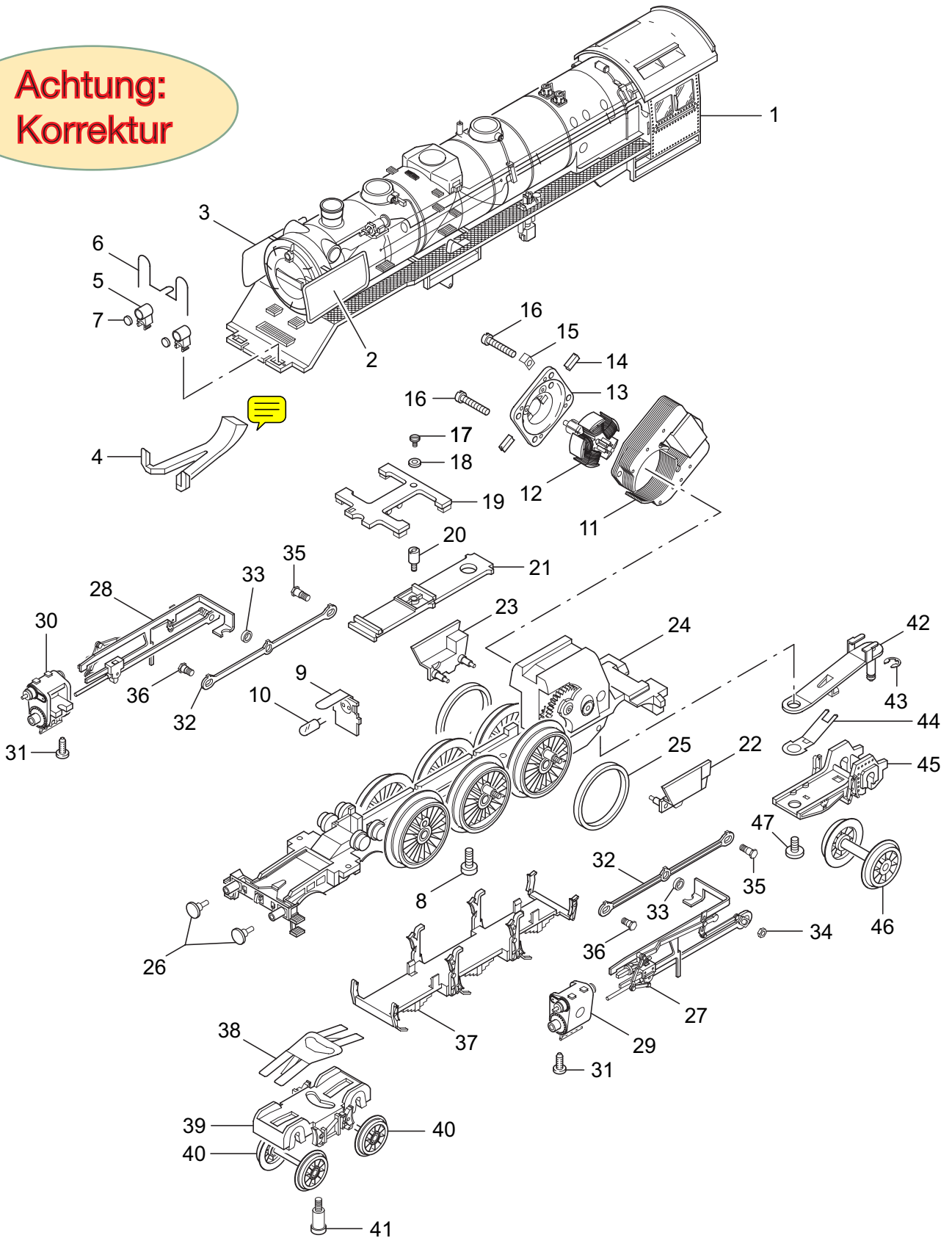


Einzelteile der Lokomotiven 37953 und 37954

märklin

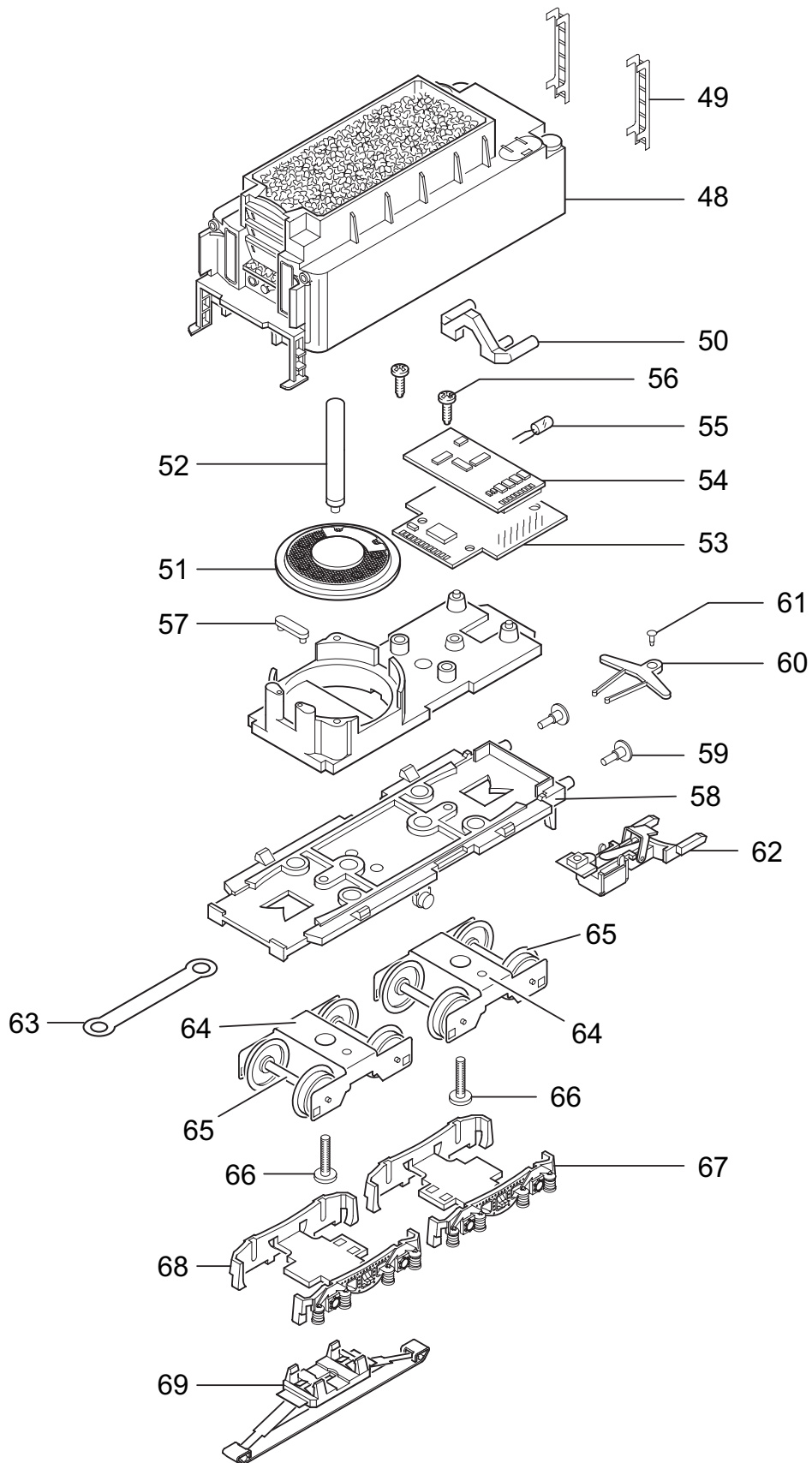
**Achtung:
Korrektur**



Einzelteile der Lokomotiven 37953 und 37954

Lfd. Nr.	Benennung	Bestell-Nr.	
		37953	37954
48	Tender-Aufbau	229 156	229 209
49	Leiter	229 400	229 400
50	Lichtkörper	389 970	389 970
	Tender-Unterteil		
51	Lautsprecher	508 609	508 609
52	Haltebügel	209 693	209 693
53	Leiterplatte	611 597	611 597
54	Decoder	611 596	611 596
55	Glühlampe	610 080	610 080
56	Linsenschraube	786 750	786 750
57	Haltebügel	222 005	222 005
58	Boden	567 190	567 190
59	Puffer	761 720	761 720
60	Kupplungslager	210 137	210 137
61	Rastbolzen	218 951	218 951
62	Kupplung	210 133	210 133
63	Kuppelstange	343 550	343 550
64	Lagerblech	369 760	369 760
65	Laufbandsatz	700 190	700 190
66	Zylinderschraube	750 230	750 230
67	Drehgestellblende	463 320	463 320
68	Drehgestellblende	463 310	463 310
69	Schleifer	206 370	206 370

Einzelteile der Lokomotiven 37953 und 37954



Einzelteile der Lokomotiven 37953 und 37954

Lfd. Nr.	Benennung	Bestell-Nr.	
		37953	37954
1	Lok-Aufbau komplett	229 152	229 212
2	Windleitblech links	238 210	232 790
3	Windleitblech rechts	238 200	232 780
4	Lichtkörper 	366 600	366 600
5	Laterne	242 860	242 860
6	Lampenbügel	229 580	229 580
7	Linse	761 600	761 600
8	Zylinderschraube	785 290	785 290
	Lok-Unterteil		
9	Federplatte	343 590	343 590
10	Glühlampe	610 080	610 080
11	Feldmagnet	389 000	389 000
12	Anker	386 820	386 820
13	Motorschild	386 940	386 940
14	Motorbürsten	601 460	601 460
15	Lötfahne	231 470	231 470
16	Zylinderschraube	784 980	784 980
17	Zylinderschraube	750 190	750 190
18	Isolierscheibe	721 100	721 100
19	Fahrwerksbeleuchtung	602 801	602 801
20	Bolzen	207 044	207 044
21	Bremsattrappe	343 570	343 570
22	Rahmenblende links	391 670	391 670
23	Rahmenblende rechts	391 680	391 680
24	Treibgestell mit	229 207	229 207
25	Haftreifen	220 520	220 520
26	Puffer	761 720	761 720
27	Gestänge links	216 523	216 523
28	Gestänge rechts	216 525	216 525
29	Zylinder links	343 640	343 640
30	Zylinder rechts	343 620	343 620
31	Linsenschraube	786 750	786 750
32	Kuppelstange	216 526	216 526
33	Distanzring	206 262	206 262
34	Sechskantmutter	499 830	499 830
35	Sechskantansatzschraube	499 840	499 840
36	Sechskantansatzschraube	499 850	499 850
37	Attrappe (Abdeckung)	218 802	218 802
38	Blattfeder	282 580	282 580
39	Drehgestellrahmen	343 390	343 390
40	Laufbandsatz	343 400	343 400
41	Zylinderansatzschraube	753 000	753 000
42	Deichsel mit Stift	231 130	231 130
43	Sicherungsscheibe	608 020	608 020
44	Blattfeder	228 280	228 280
45	Laufgestellrahmen	343 450	343 450
46	Laufbandsatz	343 480	343 480
47	Zylinderschraube	750 180	750 180