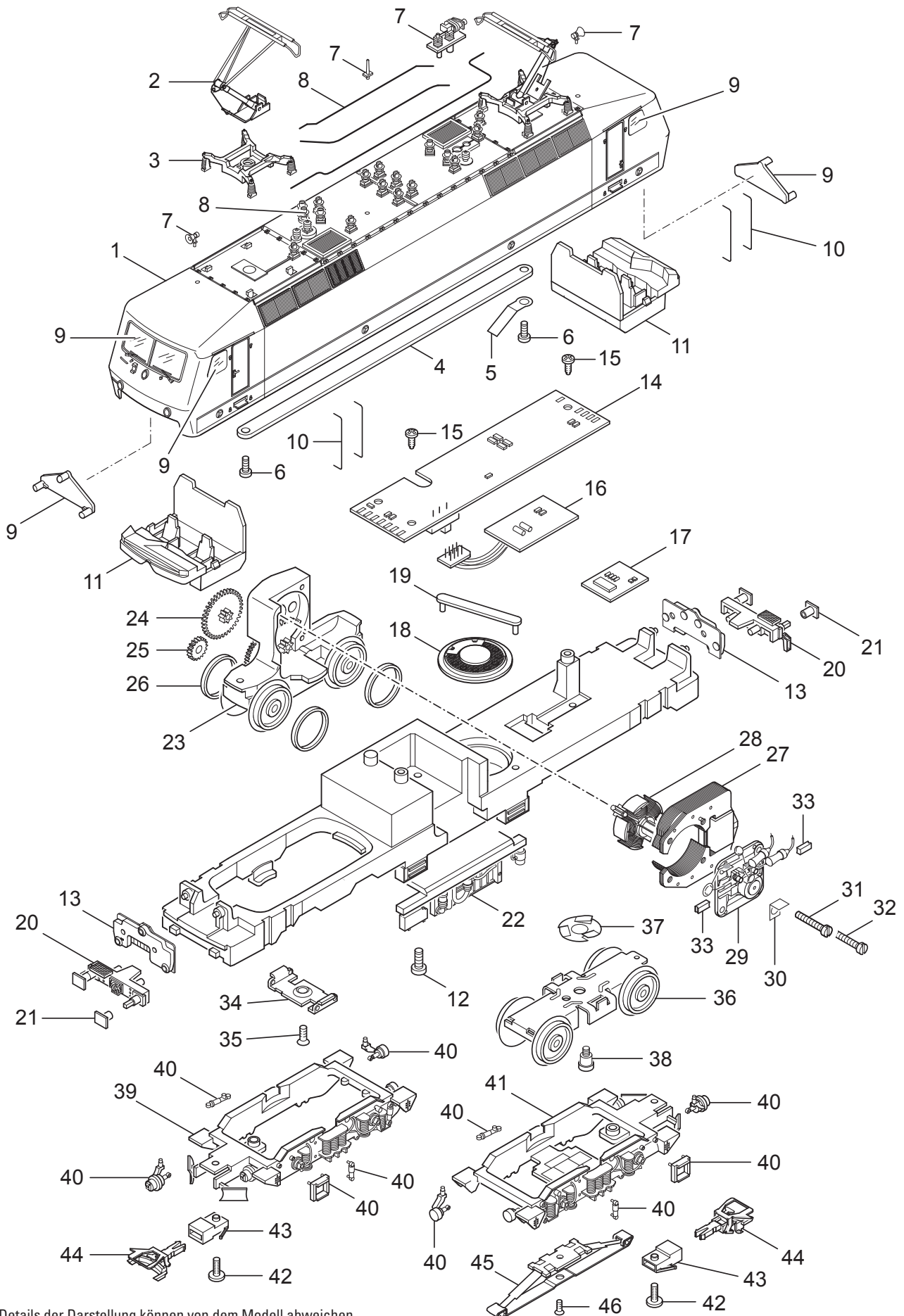


Einzelteile der Lokomotive 37485



Details der Darstellung können von dem Modell abweichen.

Einzelteile der Lokomotive 37485

Lfd. Nr.	Benennung	Bestell-Nr.
1	Aufbau	159 322
2	Dachstromabnehmer	150 537
3	Trägerisolation	159 323
4	Verbindungsstreifen	122 645
5	Kontaktfeder	494 260
6	Zylinderschraube	785 520
7	Dachaustrüstung	160 867
8	Dachleitungen und Isolatoren	160 860
9	Glasteile	227 415
10	Griffstange	211 110
11	Führerstand	226 206
12	Schraube	785 070
13	Beleuchtungseinheit	123 931
14	Leiterplatte Schnittstelle	123 899
15	Linsenschraube	786 750
16	Decoder	159 321
17	Leiterplatte Geräusch	108 015
18	Lautsprecher	100 619
19	Haltebügel	207 649
20	Pufferbohle mit	226 537
21	Puffer	761 850
22	Trafoatrappe	226 539
23	Treibgestell	226 527
24	Beisatzrad	431 680
25	Zahnrad	224 984
26	Haftreifen	7 153
27	Feldmagnet	389 000
28	Anker	386 820
29	Motorschild	386 940
30	Lötfahne	231 470
31	Zylinderschraube	785 140
32	Zylinderschraube	785 120
33	Motorbürsten	601 460
34	Stützblech	214 620
35	Linsenschraube	786 190
36	Drehgestell	393 580
37	Federscheibe	401 640
38	Zylinderschraube	753 510
39	Drehgestellrahmen mit	226 529
40	Ansteckteile	160 869
41	Drehgestellrahmen	226 536
42	Linsenschraube	786 750
43	Kupplungshalter	671 860
44	Kupplung	7 203
45	Schleifer	7 164
46	Senkschraube	786 190