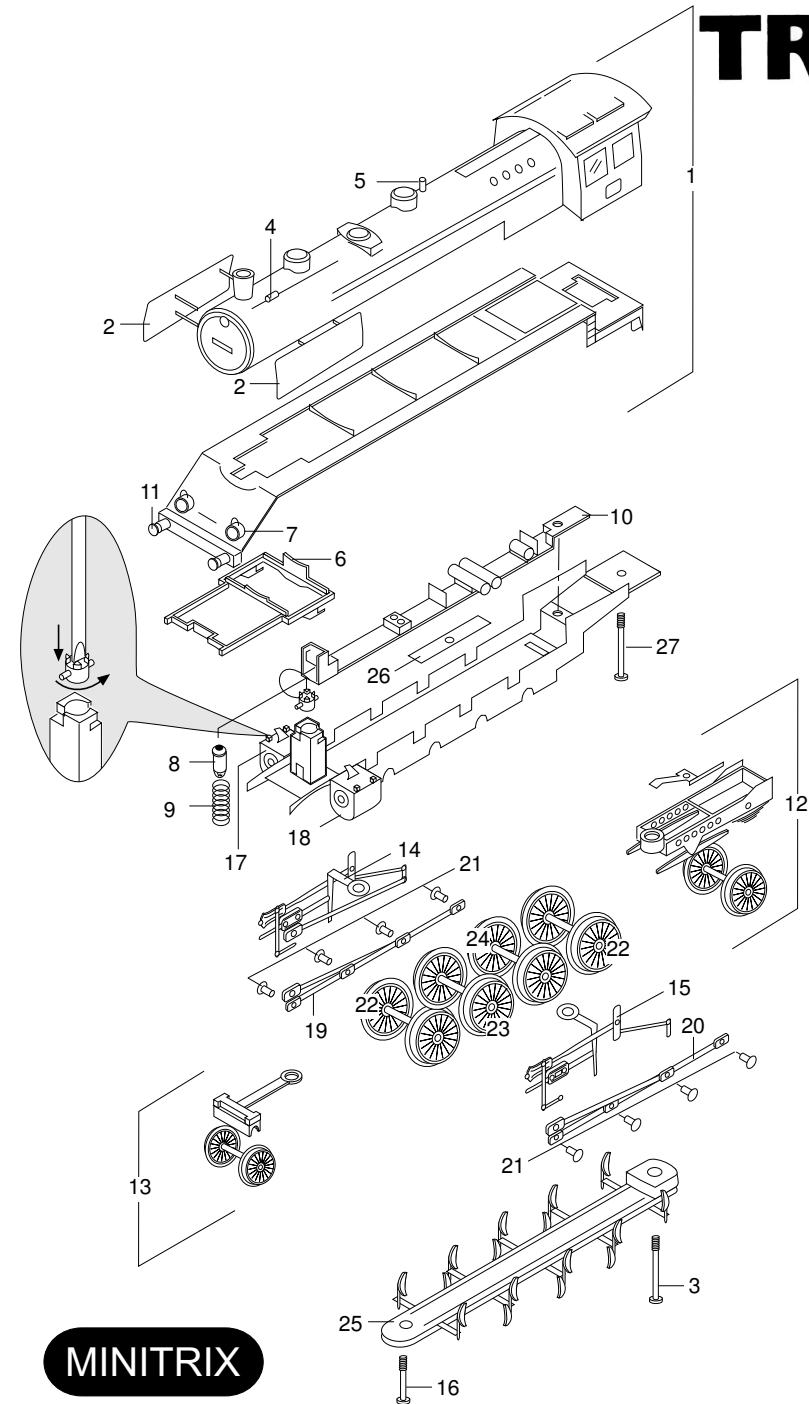
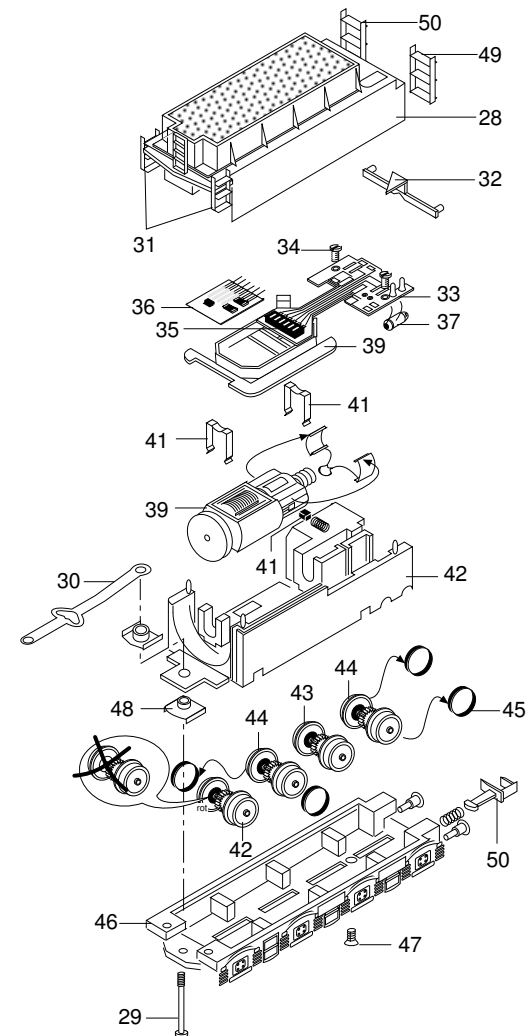


(1)	Lok-Gehäuse	311 603
(2)	Windleitbleche	311 597
(3)	Zylinderschraube	19 8049 28
(4)	Lichtmaschine	12 5279 00
(5)	Pfeife	12 5280 00
(6)	Träger	12 5508 00
(7)	Leuchteinsatz	12 5311 00
(8)	Glühlampe	15 0250 00
(9)	Druckfeder	15 0554 00
(10)	Radschleifer	308 189
(11)	Puffer	14 0837 28
(12)	Drehgestell hinten	311 598
(13)	Lenkgestell	31 2001 04
(14)	Steuerung rechts	308 211
(15)	Steuerung links	308 201
(16)	Zylinderschraube	19 8001 28
(17)	Zylinder rechts	311 608
(18)	Zylinder links	311 607
(19)	Kuppelstange rechts	308 198
(20)	Kuppelstange links	308 196
(21)	Kopfstift	14 0660 28
(22)	Radsatz 2./5. Achse	31 2001 10
(23)	Radsatz 3. Achse	31 2001 12
(24)	Radsatz 4. Achse	31 2001 14
(25)	Achshalter	12 5505 00
(26)	Blattfeder	13 2693 00
(27)	Ansatzschraube	309 253



Da wir bei Ersatzteilen z.Teil von Zulieferanten abhängig sind,
können zeitweilig Lieferschwierigkeiten nicht ausgeschlossen werden.

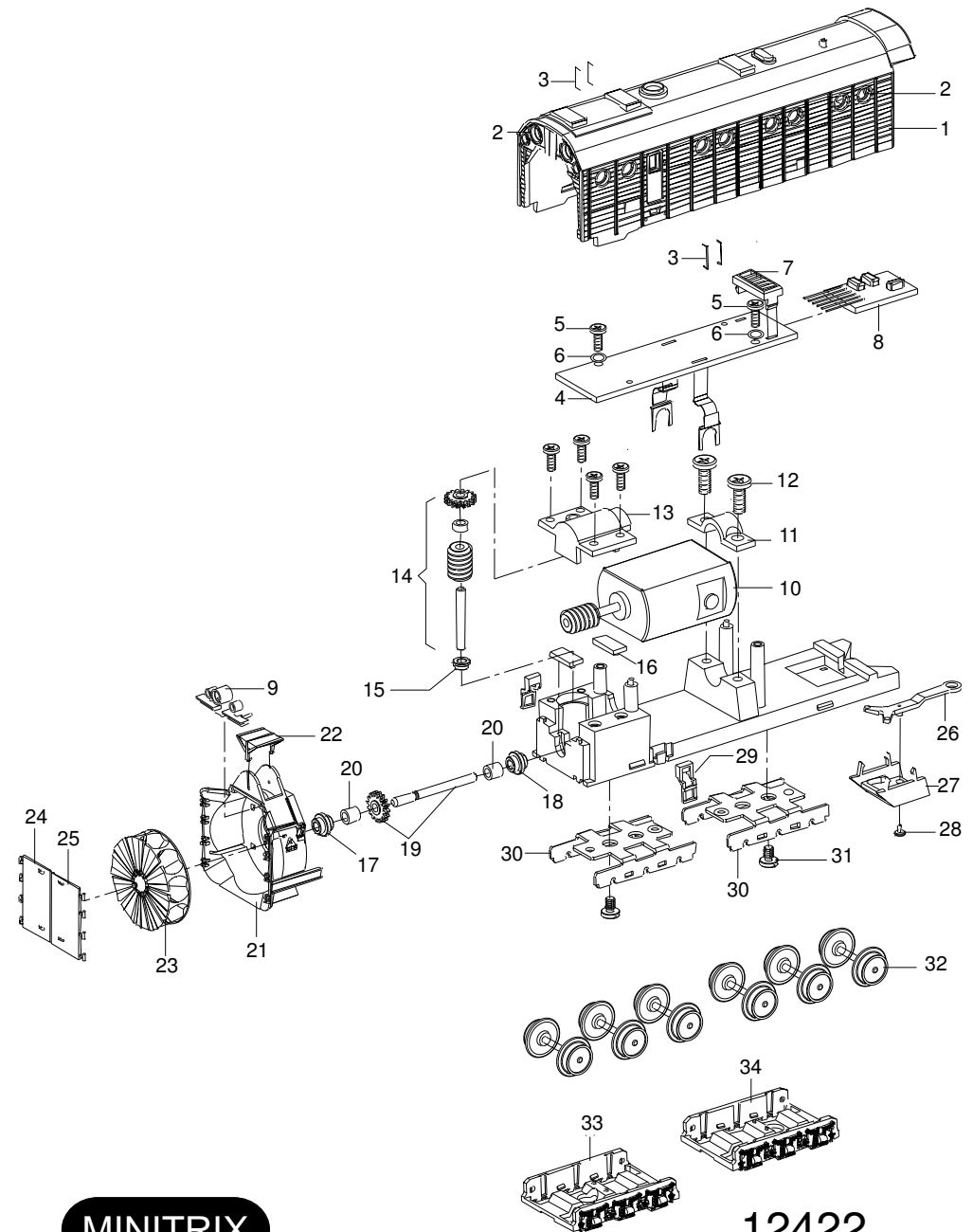
(28)	Tender-Gehäuse	311 604
(29)	Zylinderschraube	19 8006 28
(30)	Kuppeltasche	309 249
(31)	Treppe	12 5326 00
(32)	Leuchteinsatz	12 5319 00
(33)	Schaltplatte	308 293
(34)	Senkkopfschraube	19 8324 28
(35)	Kontaktleiste	31 2862 25
(36)	Steckerplatte für Gleichstrombetrieb	31 2800 25
	Decoder	307 325
(37)	Glühlampe	15 1018 00
(38)	Chiphalterung	308 294
(39)	Motor mit Schnecke	31 2003 24
(40)	Motorhalteklammern	310 297
(41)	Motorbürsten	40 0159 00
(42)	Getriebeblock	309 256
(43)	Radsatz 1./3. Tender-Achse	31 2003 27
(44)	Radsatz mit Haftreifen	31 2003 25
(45)	Haftreifen	72 2273 00
(46)	Achslagerblende	309 258
(47)	Senkkopfschraube	19 8326 28
(48)	Isolierung	12 5327 00
(49)	Leiter links	22 0444 00
(50)	Leiter rechts	22 0445 00
(51)	Kupplung	12 5840 00
	Kupplungsschacht	22 3124 00
	Laternen-Sortiment	308 326



TRIX

(1) Gehäuse	323 016
(2) Glasteile	305 113
(3) Griffstange	305 066
(4) Leiterplatte	305 033
(5) Schraube	305 063
(6) Isolierscheibe	320 509
(7) Steckerleiste	31 2862 25
(8) Steckerplatte für Gleichstrombetrieb	31 2800 25
(9) Beleuchtungseinheit mit Birne	305 112
(10) Motor	305 022
(11) Motorbefestigung	305 025
(12) Schraube	305 091
(13) Getriebehalter	305 024
(14) Getriebewelle	305 016
(15) Getriebelager	305 093
(16) Lagerdeckel	320 089
(17) Achslager	305 061
(18) Achslager	305 015
(19) Antriebswelle	305 011
(20) Abstandsbuchse	305 014
(21) Radgehäuse	304 037
(22) Leitklappe	304 039
(23) Schaufelrad	304 036
(24) Türe rechts	304 034
(25) Türe links	304 035
(26) Zugstange	305 057
(27) Kupplungskulisse	305 076
(28) Pin	305 058
(29) Leiter	305 061
(30) Drehgestell	305 037
(31) Schraube	305 064
(32) Radsatz	305 045
(33) Drehgestellblende vorn mit Schleifer	305 042
(34) Drehgestellblende hinten mit Schleifer	305 054

Da wir bei Ersatzteilen z. Teil von Zulieferanten abhängig sind, können zeitweilig Lieferschwierigkeiten nicht ausgeschlossen werden.



(35) Tendergehäuse	322 073
(36) Leiter links	22 0445 00
(37) Leiter rechts	22 0444 00
(38) Laterne	12 5309 00
(39) Treppe	12 5326 00
(40) Schraube	305 092
(41) Schraubenmutter	305 062
(42) Radsatz	31 2036 21
(43) Achslagerblende	11 0940 00
(44) Schraube	305 078
(45) Puffer	305 077
(46) Kupplungshalter	320 087
(47) Kupplung	304 037
(48) Blattfeder	322 969

