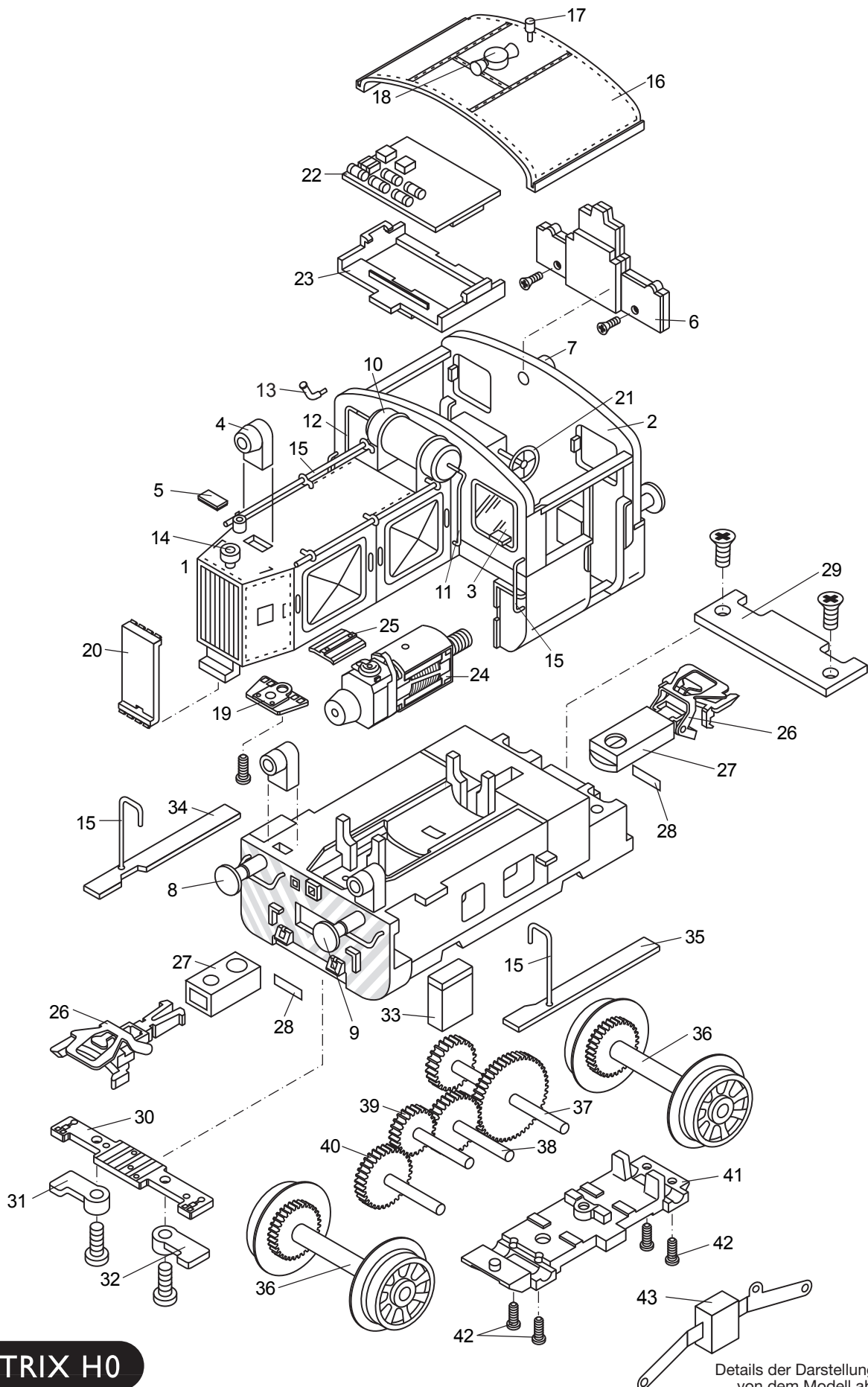


Einzelteile der Lokomotive 21332

TRIX



TRIX H0

Details der Darstellung können von dem Modell abweichen

Einzelteile der Lokomotive 21332

Lfd. Nr.	Benennung	Bestell-Nr.
1	Vorbau (komplett)	116 913
2	Führerhaus (komplett)	116 914
3	Fenstersortiment	116 915
4	Stirnlampe oder	116 916
5	Abdeckung	—
6	Beleuchtungseinheit, hinten	320 485
7	Linse	321 553
8	Puffer, rund	321 586
9	Puffer, flach	321 219
10	Luftkessel	116 917
11	Luftleitung, links	116 919
12	Luftleitung, rechts	116 918
13	Stützen	116 920
14	Ausdehnungsgefäß	116 921
15	Griffstangen Sortiment	116 922
16	Dach mit	116 923
17	Ventilator	116 924
18	Signalhorn	116 925
19	Beleuchtungseinheit Stirnlampe	320 486
20	Kontaktplatte	322 108
21	Handrad	321 532
22	Decoder	607 517
23	Halteplatte für Decoder	321 555
24	Motor komplett	219 087
25	Halteplatte	321 548
	Fahrgestell (komplett) mit	
26	Kupplung	7 203
27	Kupplungsschacht	321 557
28	Blattfeder	321 558
29	Kupplungsabdeckung, hinten	321 556
30	Beleuchtungseinheit, vorne unten	320 484
31	Lichtabdeckung, vorne rechts	321 587
32	Lichtabdeckung, vorne links	321 585
33	Werkzeugkasten	116 926
34	Trittbrett, rechts	116 927
35	Trittbrett, links	116 928
36	Treibradsatz	104 158
37	Schneckenradsatz	322 102
38	Zwischenradsatz	322 104
39	Zwischenradsatz	322 103
40	Zwischenradsatz	322 105
41	Achshalter	321 564
42	Zylinderschraube	321 592
43	Schleifer	223 734
