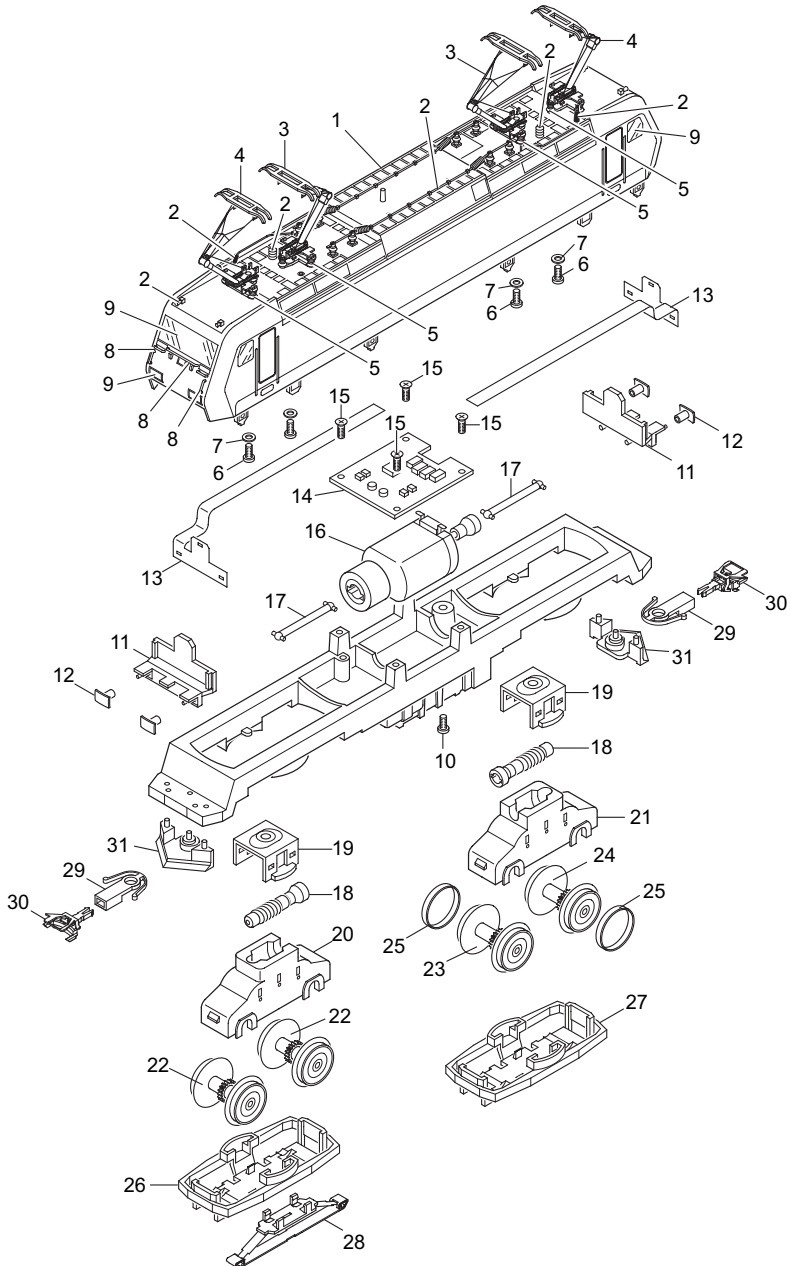


Einzelteile der Lokomotive 36830

märklin
H0



Erhältlich beim Fachhandel

Einzelteile der Lokomotive 36830

Lfd. Nr. Benennung

Bestell-Nr.

		36830
1	Lok-Aufbau komplett	101 247
2	Dachausrüstung	229 278
3	Dachstromabnehmer	610 677
4	Dachstromabnehmer	—
5	Trägerisolation	408 886
6	Zylinderschraube für Dachstromabnehmer	785 340
7	Isolierscheibe	408 938
8	Griffstangen	101 446
9	Glasteile	229 276
10	Zylinderschraube	785 070
	Lokunterteil	
11	Pufferbohle	408 931
12	Puffer	203 618
13	Beleuchtungseinheit	610 762
14	Decoder	610 761
15	Linsenschraube	786 750
16	Motor mit Schwungmasse und Gelenken	408 905
17	Kardanwelle	408 929
18	Schneckenwelle	229 277
19	Halteklammer	408 924
20	Getriebegehäuse vorne	408 909
21	Getriebegehäuse hinten	408 927
22	Treibradsatz	408 916
23	Treibradsatz mit Haftreifen	408 926
24	Treibradsatz mit Haftreifen	408 935
25	Haftreifen	7 153
26	Drehgestellblende vorne	408 921
27	Drehgestellblende hinten	408 922
28	Schleifer	206 370
29	Kupplungsschacht	408 947
30	Kupplung	7 203
31	Schienenräumer	408 932