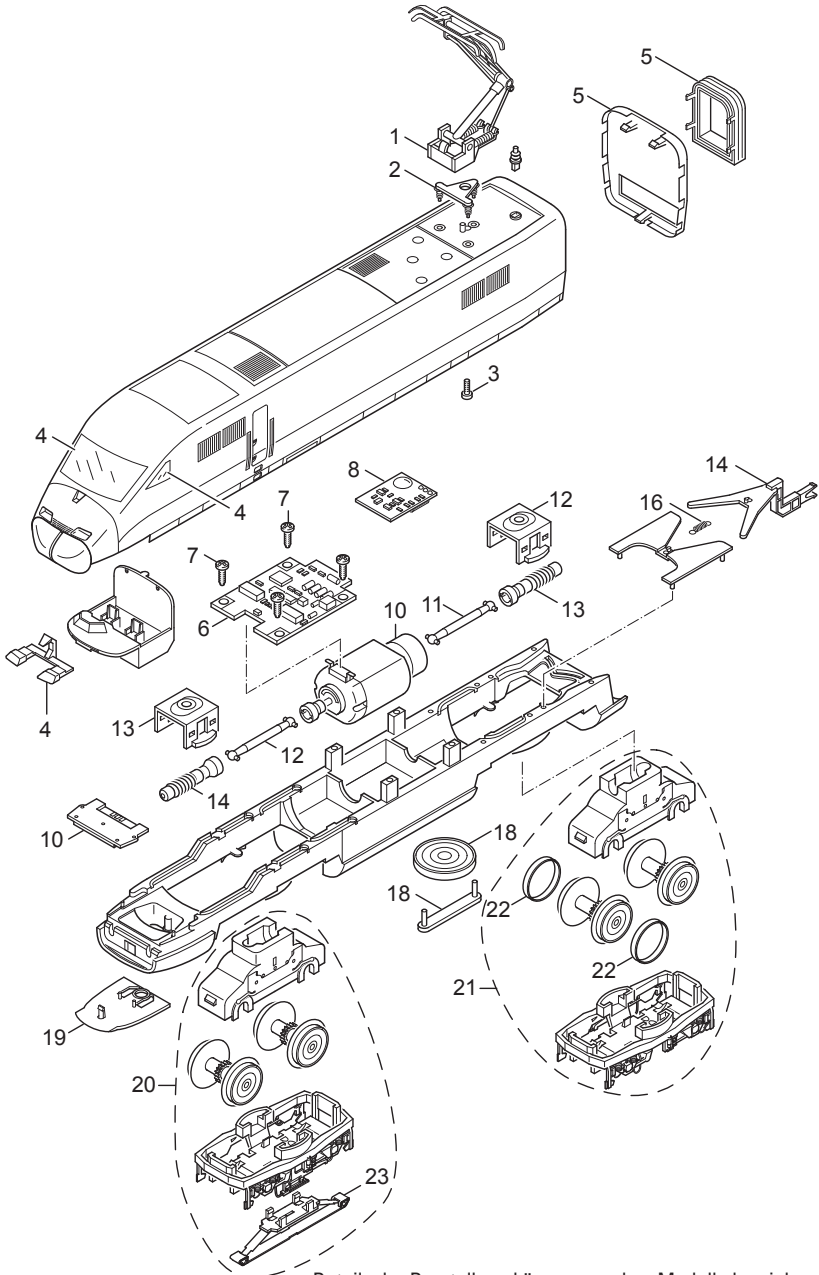
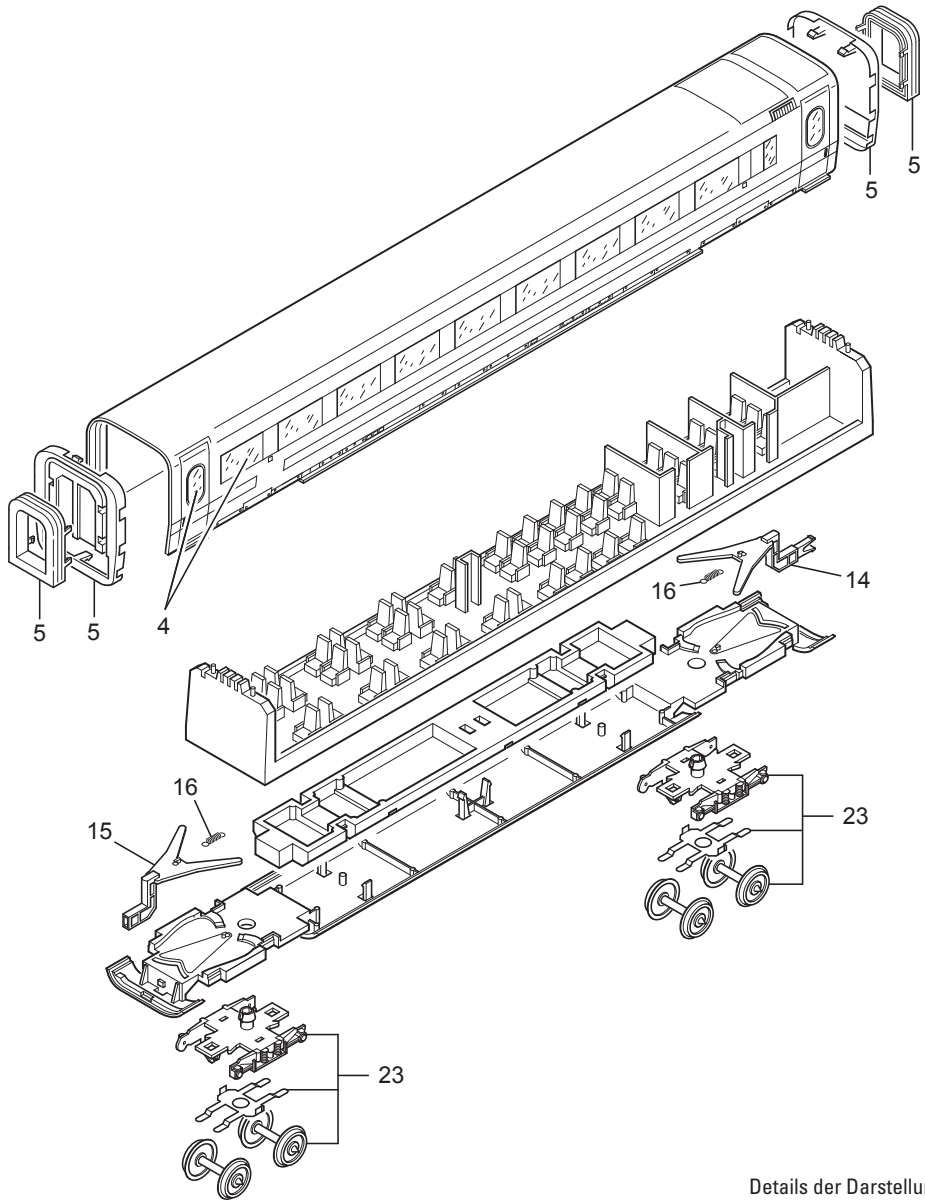


Einzelteile des Triebzuges 29792



Details der Darstellung können von dem Modell abweichen

Einzelteile des Triebzuges 29792



Details der Darstellung können von dem Modell abweichen.

Einzelteile des Triebzuges 29792

	Triebkopf	Großraum- wagen	Steuer- wagen
1 Dachstromabnehmer	E627 640	—	—
2 Trägerisolation	E374 260	—	—
3 Schraube	E785 340	—	—
4 Glasteile	E115 012	E272 578	E272 583
5 Übergänge/Faltenbalg	E190 987	E190 987	E190 987
6 Decoder	271 918	—	—
7 Schraube	E786 750	—	—
8 Leiterplatte	—	—	E109 421
9 Beleuchtungseinheit	E271 919	—	E271 919
10 Motor	E408 905	—	—
11 Kardanwelle	E216 777	—	—
12 Halteklammer	E408 924	—	—
13 Schneckenwelle	E105 211	—	—
14 Kupplung M	E108 050	E374 350	—
15 Kupplung W	—	E374 080	E374 080
16 Schaltschieberfeder	7 194	7 194	7 194
17 Lautsprecher	E182 576	—	—
18 Schienenräumer	E190 991	—	E190 991
19 Drehgestell vorne	E108 047	—	—
20 Drehgestell hinten	E108 048	—	—
21 Haftreifen	7 153	—	—
22 Schleifer	E206 370	—	—
23 Drehgestell	—	E220 605	E228 632
Drehgestell mit Schleifer	—	—	E107 897

Hinweis: Einige Teile werden nur ohne oder mit anderer Farbgebung angeboten.

Teile, die hier nicht aufgeführt sind, können nur im Rahmen einer Reparatur im Märklin-Reparatur-Service repariert werden.