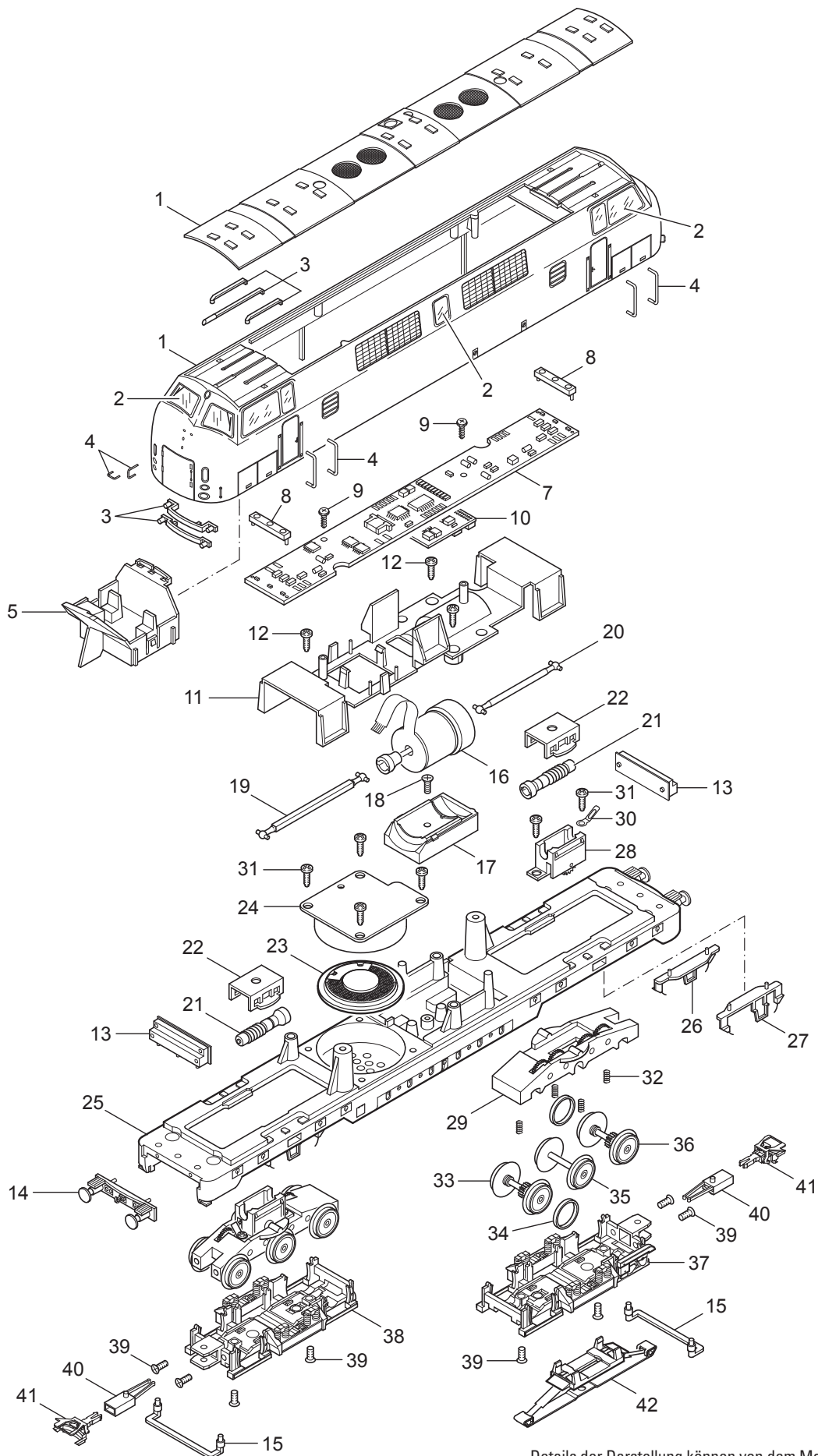


Einzelteile der Lokomotive 39303



Details der Darstellung können von dem Modell abweichen.

Einzelteile der Lokomotive 39303

Lfd. Nr.	Benennung	Bestell-Nr.
1	Aufbau	148 900
2	Sortiment Fenster	150 949
3	Sortiment Lichtkörper	132 115
4	Griff- und Haltestangen	132 116
5	Führerstand	126 735
6	Zylinderschraube	786 750
7	Leiterplatte Schnittstelle	123 623
8	Maske	123 255
9	Linsenschraube	786 750
10	Decoder	148 924
11	Halteplatte	126 773
12	Linsenschraube	786 330
13	Beleuchtungseinheit	126 774
14	Pufferbohle komplett	148 921
15	Schienenräumer	148 925
16	Motor	129 544
17	Motoraufnahme	127 722
18	Senkschraube	786 790
19	Kardanwelle	119 658
20	Kardanwelle	126 771
21	Schneckenwelle	124 142
22	Halteklammer	230 561
23	Lautsprecher	508 617
24	Deckel	126 772
25	Träger	148 910
26	Tritt links	148 926
27	Tritt rechts	148 927
28	Getriebeblock	115 648
29	Traggestell	126 754
30	Lötfahne	214 257
31	Linsenschraube	786 750
32	Druckfeder	765 690
33	Treibradsatz	126 765
34	Haftreifen	7 154
35	Laufradsatz	126 767
36	Treibradsatz	139749
37	Drehgestellrahmen vorne	148 919
38	Drehgestellrahmen hinten	148 913
39	Senkschraube	786 790
40	Kupplungsdeichsel	148 915
41	Kupplung	7 203
42	Schleifer	226 495
	Schürze	148 902
	Schraubenkupplung	282 310
	Haken	282 390
	Bremsschlauch	124 782