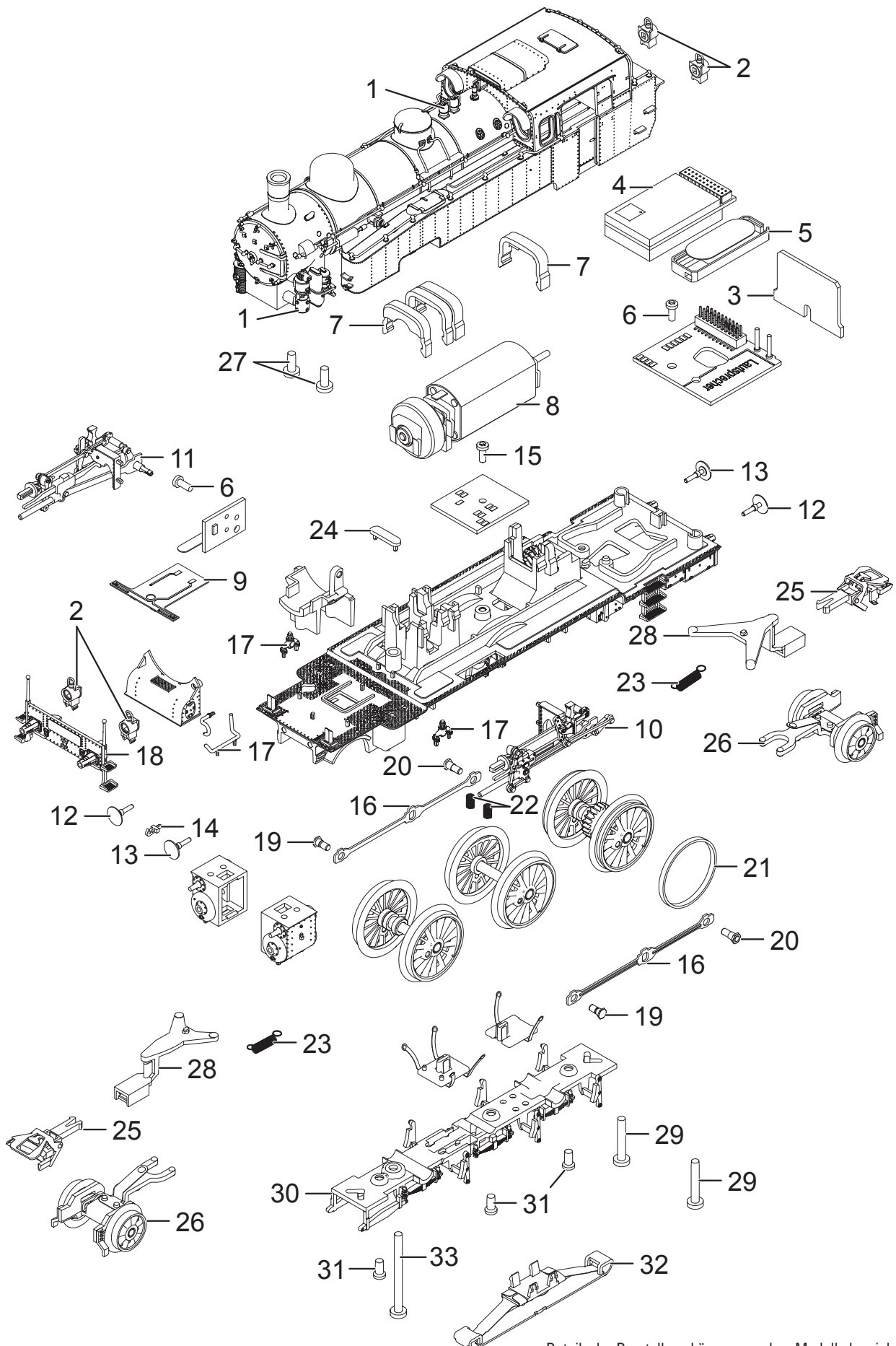


Einzelteile der Lokomotive 39753



Details der Darstellung können von dem Modell abweichen.

Einzelteile der Lokomotive 39753

Lfd. Nr.	Benennung	Bestell-Nr.
1	Pumpen, Ventile, Pfeife, Handrad	E266 787
2	Laternen	E266 789
3	Beleuchtung hinten	E256 605
4	Decoder	259 334
5	Lautsprecher	E234 556
6	Schraube	E786 341
7	Halteklammern	E265 214
8	Motor	E292 421
9	Beleuchtung vorne	E256 617
10	Gestänge links	E258 285
11	Gestänge rechts	E238 306
12	Puffer rund	E144 353
13	Puffer flach	E123 252
14	Haken	E282 390
15	Schraube	E786 790
16	Kuppelstange rechts + links	E266 792
17	Druckausgleicher, Leitung	E266 796
18	Pufferbohle	E258 281
19	Sechskantansatzschraube	E199 202
20	Sechskantansatzschraube	E499 840
21	Haftreifen	7 152
22	Druckfeder	E15 2097 00
23	Schaltschieberfeder	7 194
24	Haltebügel	E222 005
25	Kurzkupplung	E701 630
26	Laufgestell	E239 258
27	Schraube	E786 750
28	Kupplungsdeichseln	E266 801
29	Schraube	E786 870
30	Bremsattrappe	E238 304
31	Schraube	E786 790
32	Schleifer	E225 647
33	Schraube	E246 083
	Bremsleitung	E12 5149 00
	Kolbenstangenschutzrohr	E445 900

Hinweis: Einige Teile werden nur ohne oder mit anderer Farbgebung angeboten.

Teile, die hier nicht aufgeführt sind, können nur im Rahmen einer Reparatur im Märklin Reparatur-Service repariert werden.