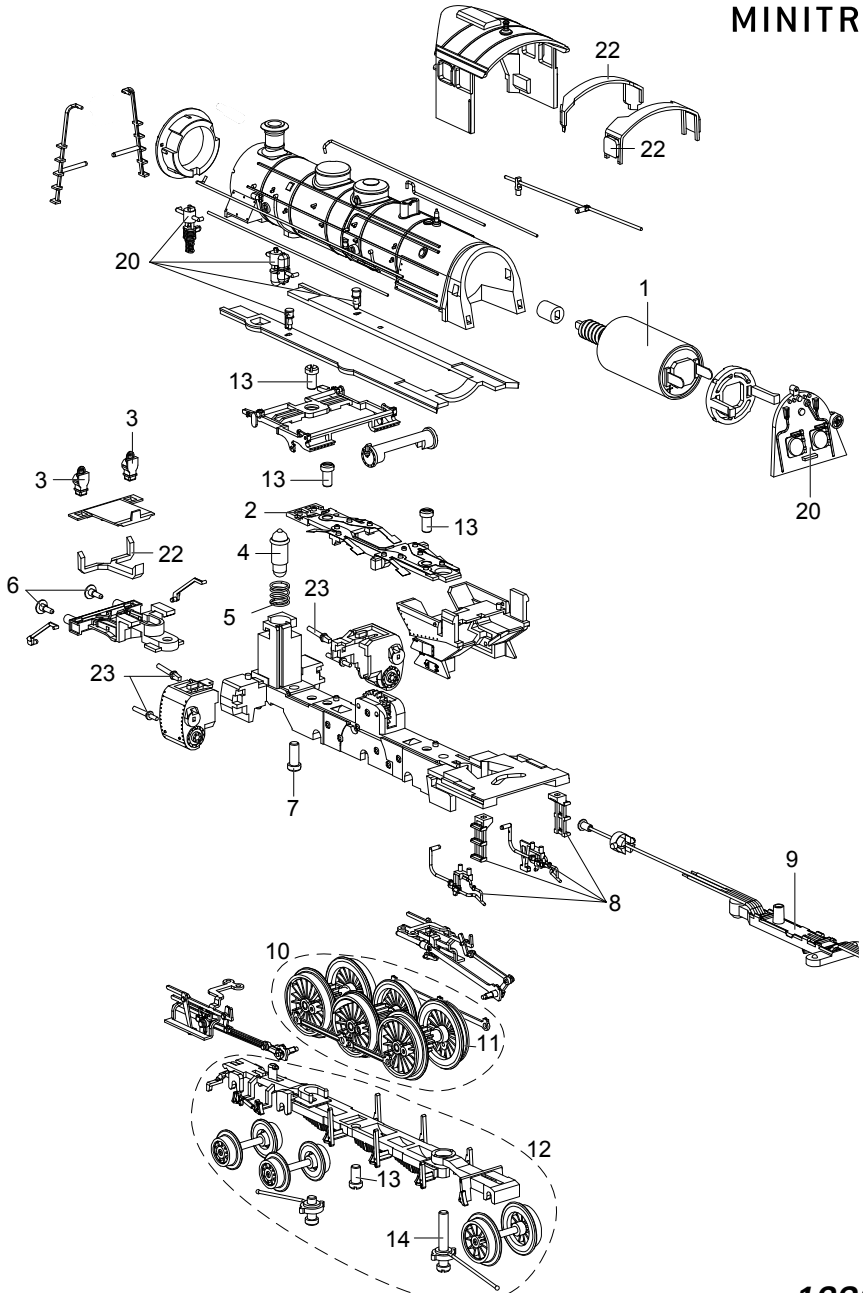


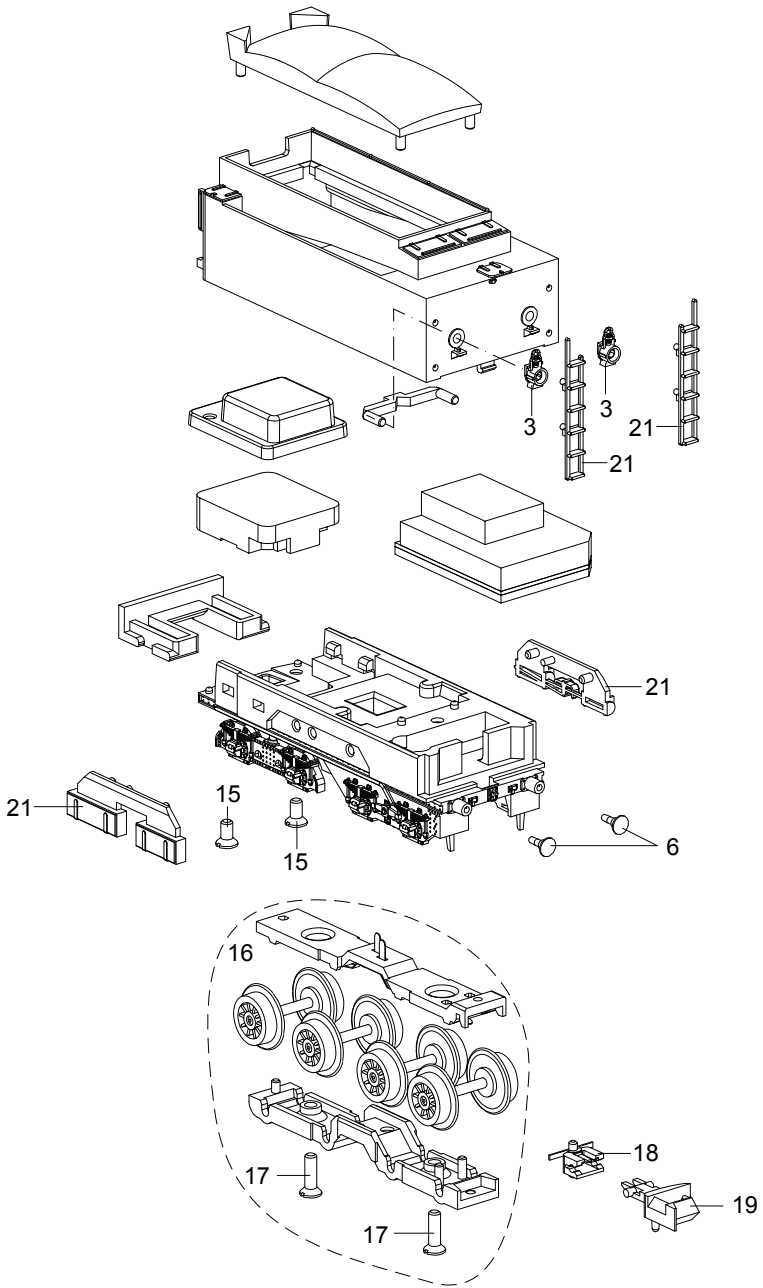
TRIX

MINITRIX



Details der Darstellung können von dem Modell abweichen.

12365



Details der Darstellung können von dem Modell abweichen.

| | | |
|----|----------------------------|-------------|
| 1 | Motor mit Schnecke | E305 529 |
| 2 | Schleiferplatte komplett | E156 657 |
| 3 | Lampe | E151 837 |
| 4 | Glühlampe | E15 0250 00 |
| 5 | Feder | E15 0554 00 |
| 6 | Puffer | E14 0837 28 |
| 7 | Schraube | E19 7098 28 |
| 8 | Treppen und Leitungen | E175 370 |
| 9 | Kupplungsdeichsel montiert | 307 434 |
| 10 | Treibräder | E175 371 |
| 11 | Haftreifen | E12 0878 00 |
| 12 | Drehgestell | E175 372 |
| 13 | Schraube | E19 7099 28 |
| 14 | Schraube | E19 7097 28 |
| 15 | Schraube | E19 8326 28 |
| 16 | Radsätze | E175 373 |
| 17 | Schraube | E305 525 |
| 18 | Kupplungsträger | E22 3124 00 |
| 19 | Kupplung | E12 5840 00 |
| 20 | Sortiment 1 | E305 604 |
| 21 | Sortiment 2 | E161 602 |
| 22 | Sortiment 3 | E307 997 |
| 23 | Sortiment 4 | E307 998 |