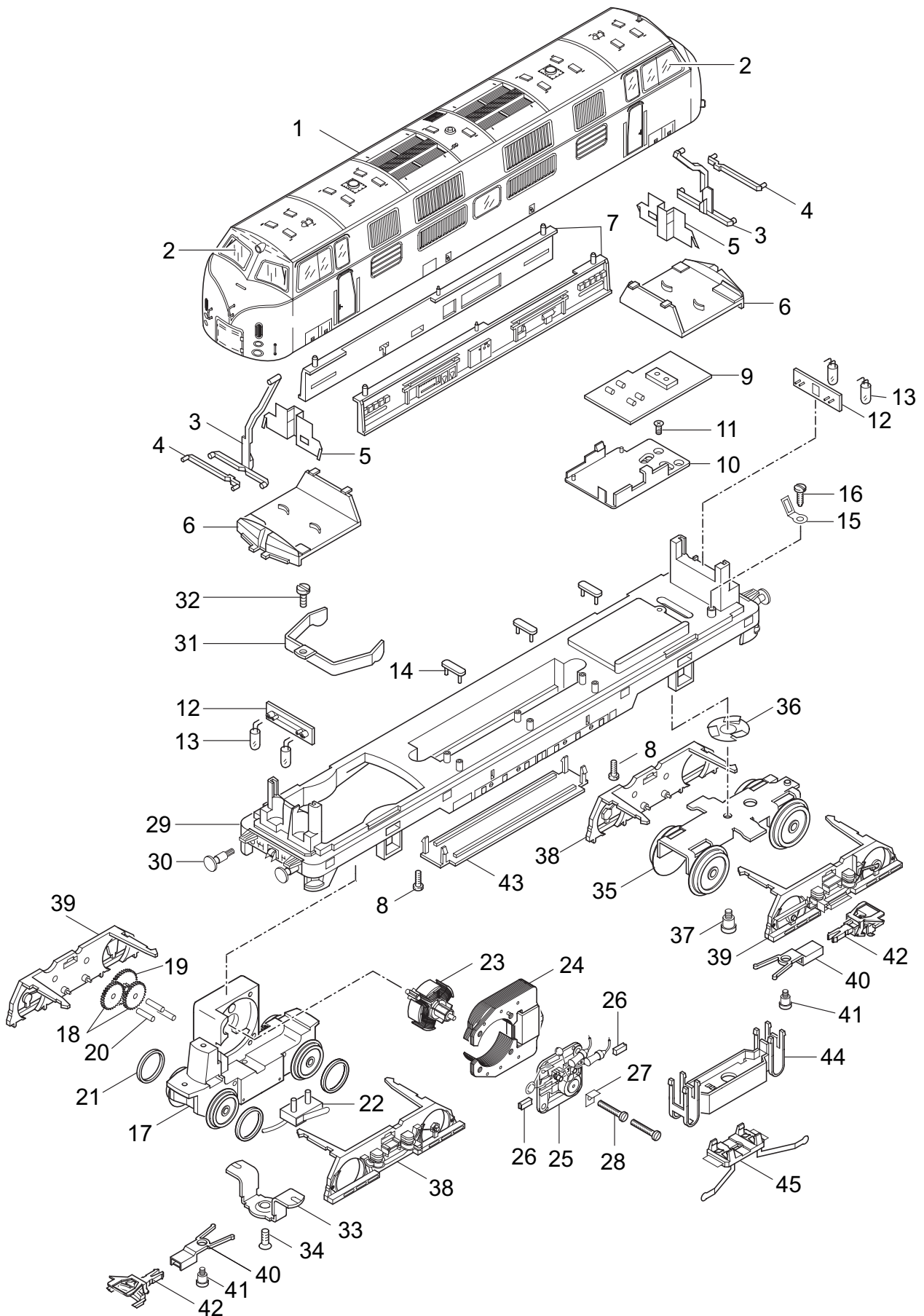


# Einzelteile der Lokomotive 22760

# TRIX



**TRIX H0**

Erhältlich beim Fachhandel

# Einzelteile der Lokomotive 22760

---

Lfd. Nr.	Benennung	Bestell-Nr.
		<b>22760</b>
1	Aufbau	109 548
2	Fenster Führerstand	107 066
	Fenster Maschinenraum	107 122
3	Lichtkörper	217 858
4	Lichtkörper rot	262 810
5	Abdeckung	255 400
6	Führerstand	250 560
7	Inneneinrichtung	250 600
8	Zylinderschraube	785 110
	Unterteil	
9	Leiterplatte Schnittstelle	606 457
10	Halteplatte	258 820
11	Senkschraube	786 790
12	Leiterplatte Licht	274 660
13	Glühlampe	15 1018 00
14	Haltebügel rot	285 240
15	Lötfahne	200 950
16	Schraube	786 750
17	Treibgestell mit	379 440
18	Beisatzrad	200 990
19	Beisatzrad	206 700
20	Lagerbolzen	240 970
21	Haftreifen	7 154
22	Schleiferfeder	206 451
23	Anker	386 820
24	Feldmagnet	389 000
25	Motorschild	386 940
26	Motorbürsten	601 460
27	Lötfahne	231 470
28	Zylinderschraube	785 120
29	Träger	109 553
30	Puffer	761 750
31	Haltebügel	260 540
32	Schraube	785 070
33	Stützblech	257 530
34	Linsenschraube	786 190
35	Laufgestell	379 450
36	Federscheibe	401 640
37	Zylinderansatzschraube	753 090
38	Drehgestellblende links	259 730
39	Drehgestellblende rechte	258 570
40	Kupplungsdeichsel	274 670
41	Zylinderansatzschraube	753 090
42	Kupplung	7 203
43	Deckel	206 040
44	Isolierung	274 680
45	Schleifer	379 460
	Beipack Schüze	338 670

---