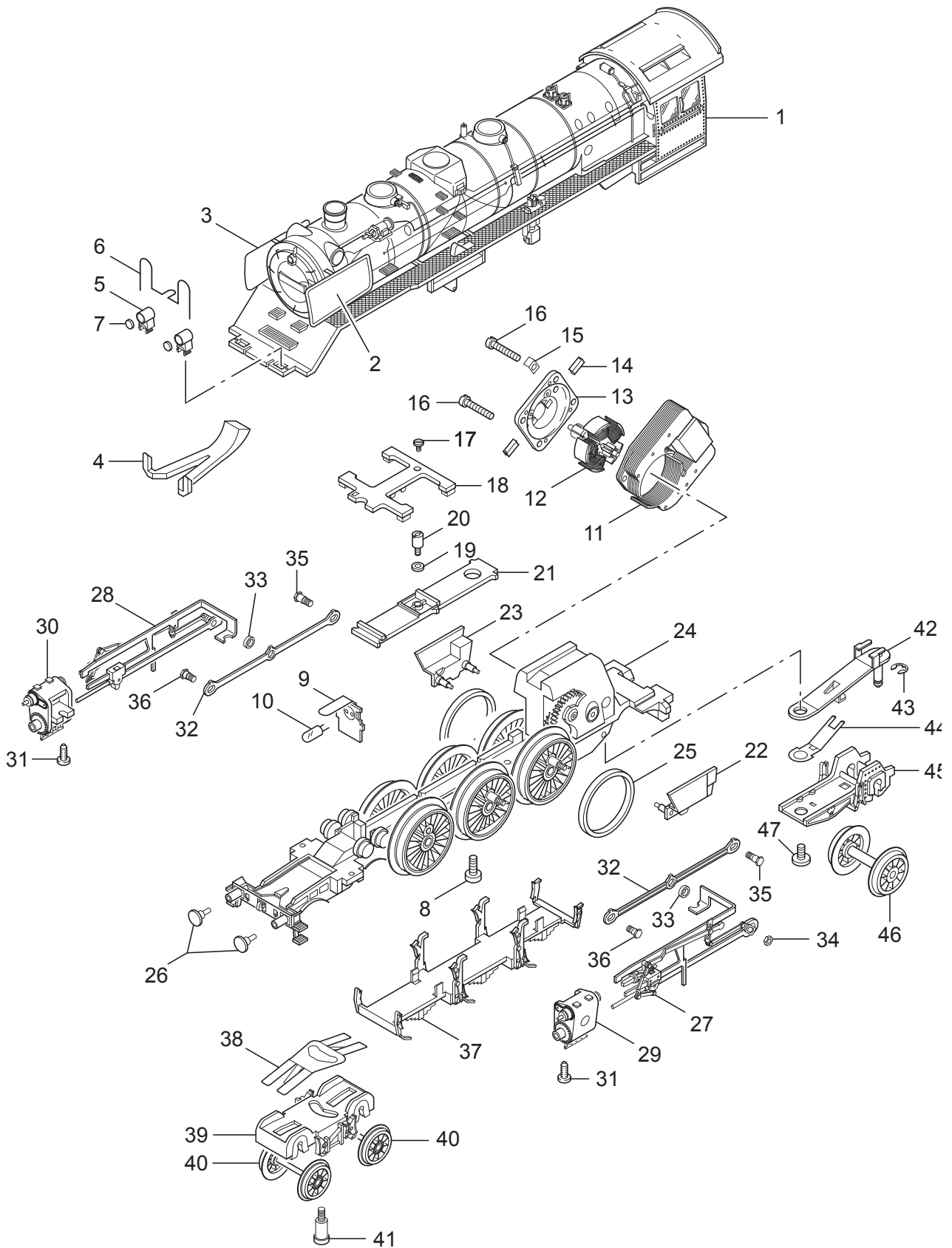


# Einzelteile der Lokomotiven 22144

# TRIX H0



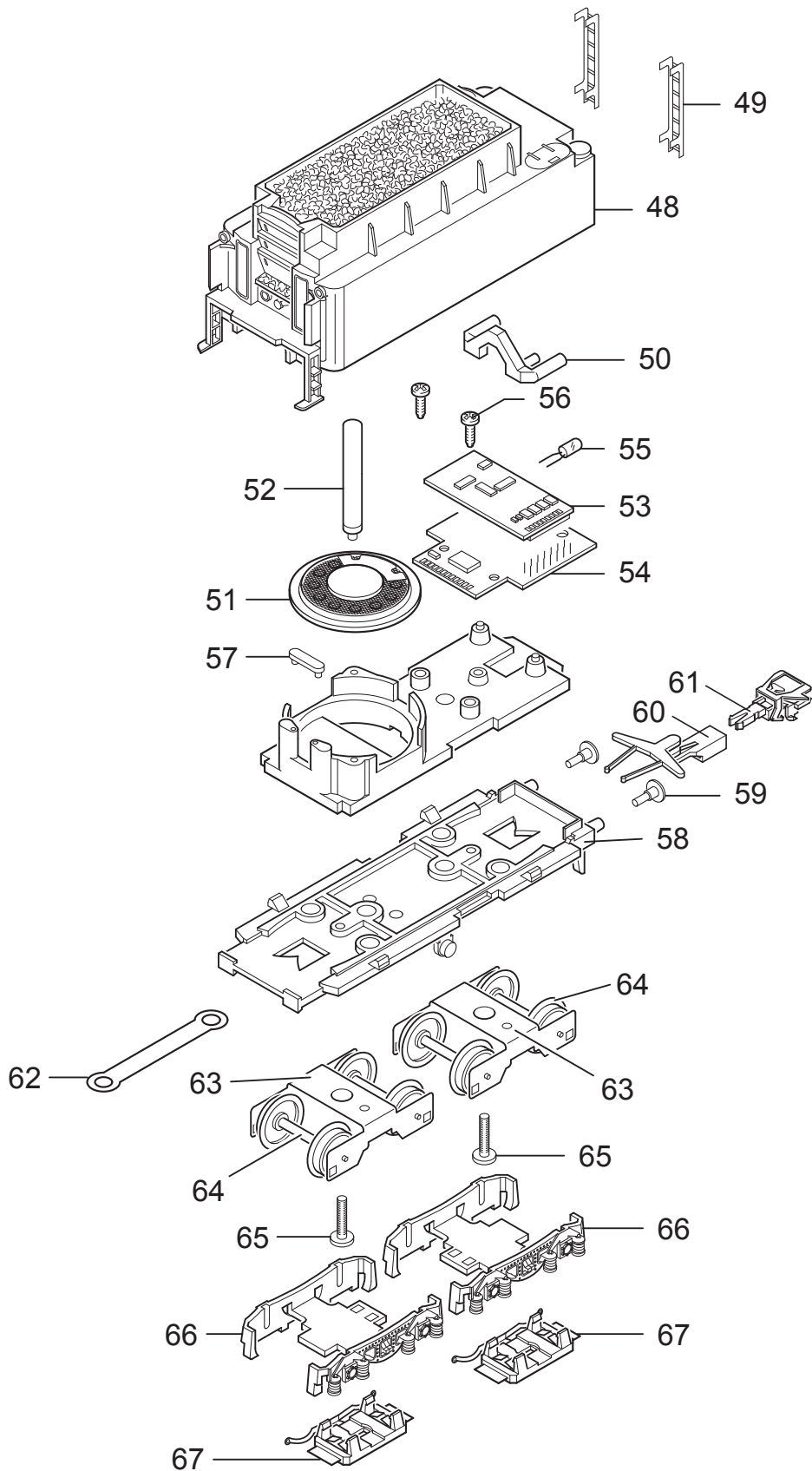
Details der Darstellung können von dem Modell abweichen

# Einzelteile der Lokomotiven 22144

---

Lfd. Nr.	Benennung	Bestell-Nr.
48	Tender-Aufbau	128 262
49	Leiter	229 400
50	Lichtkörper	389 970
	Tender-Unterteil	
51	Lautsprecher	—
52	Haltebügel	—
53	Leiterplatte	119 479
54	Decoder / Steckerplatte	100 993
55	Glühlampe	15 1018 00
56	Linsenschraube	786 750
57	Haltebügel	285 240
58	Boden	567 190
59	Puffer	761 710
60	Kupplungsdeichsel	463 330
61	Kupplung	7 203
62	Kuppelstange	343 550
63	Lagerblech	369 760
64	Laufbandsatz	406 430
65	Zylinderschraube	750 230
66	Drehgestellblende	463 310
67	Schleifer	200 211

# Einzelteile der Lokomotiven 22144



# Einzelteile der Lokomotiven 22144

Lfd. Nr.	Benennung	Bestell-Nr.
1	Lok-Aufbau komplett	128 257
2	Windleitblech links	232 790
3	Windleitblech rechts	232 780
4	Lichtkörper	390 020
5	Laterne	465 020
6	Lampenbügel	—
7	Linse	761 600
8	Zylinderschraube	785 290
	Lok-Unterteil	
9	Federplatte	343 590
10	Glühlampe	15 1018 00
11	Feldmagnet	389 000
12	Anker	386 820
13	Motorschild	386 940
14	Motorbürsten	601 460
15	Lötfahne	231 470
16	Zylinderschraube	784 980
17	Zylinderschraube	—
18	Fahrwerksbeleuchtung	—
19	Isolierscheibe	721 100
20	Bolzen	207 044
21	Bremsattrappe	343 570
22	Rahmenblende links	391 670
23	Rahmenblende rechts	391 680
24	Treibgestell mit	128 264
25	Haftreifen	7 152
26	Puffer	761 720
27	Gestänge links	216 523
28	Gestänge rechts	216 525
29	Zylinder links	343 640
30	Zylinder rechts	343 620
31	Linsenschraube	786 750
32	Kuppelstange	216 526
33	Distanzring	206 262
34	Sechskantmutter	499 830
35	Sechskantansatzschraube	499 840
36	Sechskantansatzschraube	499 850
37	Attrappe (Abdeckung)	218 802
38	Blattfeder	282 580
39	Drehgestellrahmen	343 390
40	Laufradsatz	120 801
41	Zylinderansatzschraube	753 000
42	Deichsel mit Stift	231 130
43	Sicherungsscheibe	608 020
44	Blattfeder	228 280
45	Laufgestellrahmen	343 450
46	Laufradsatz	120 802
47	Zylinderschraube	750 180