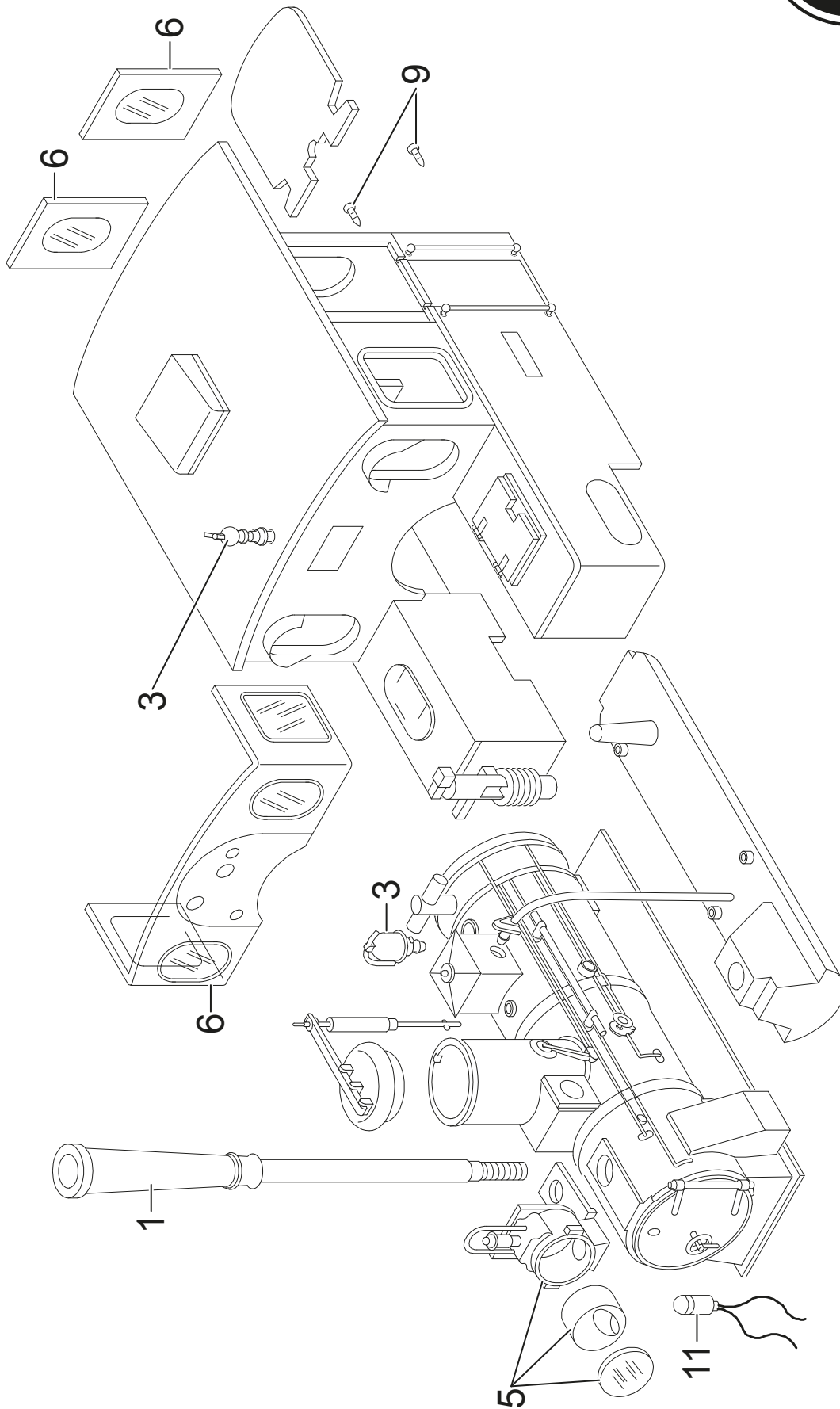
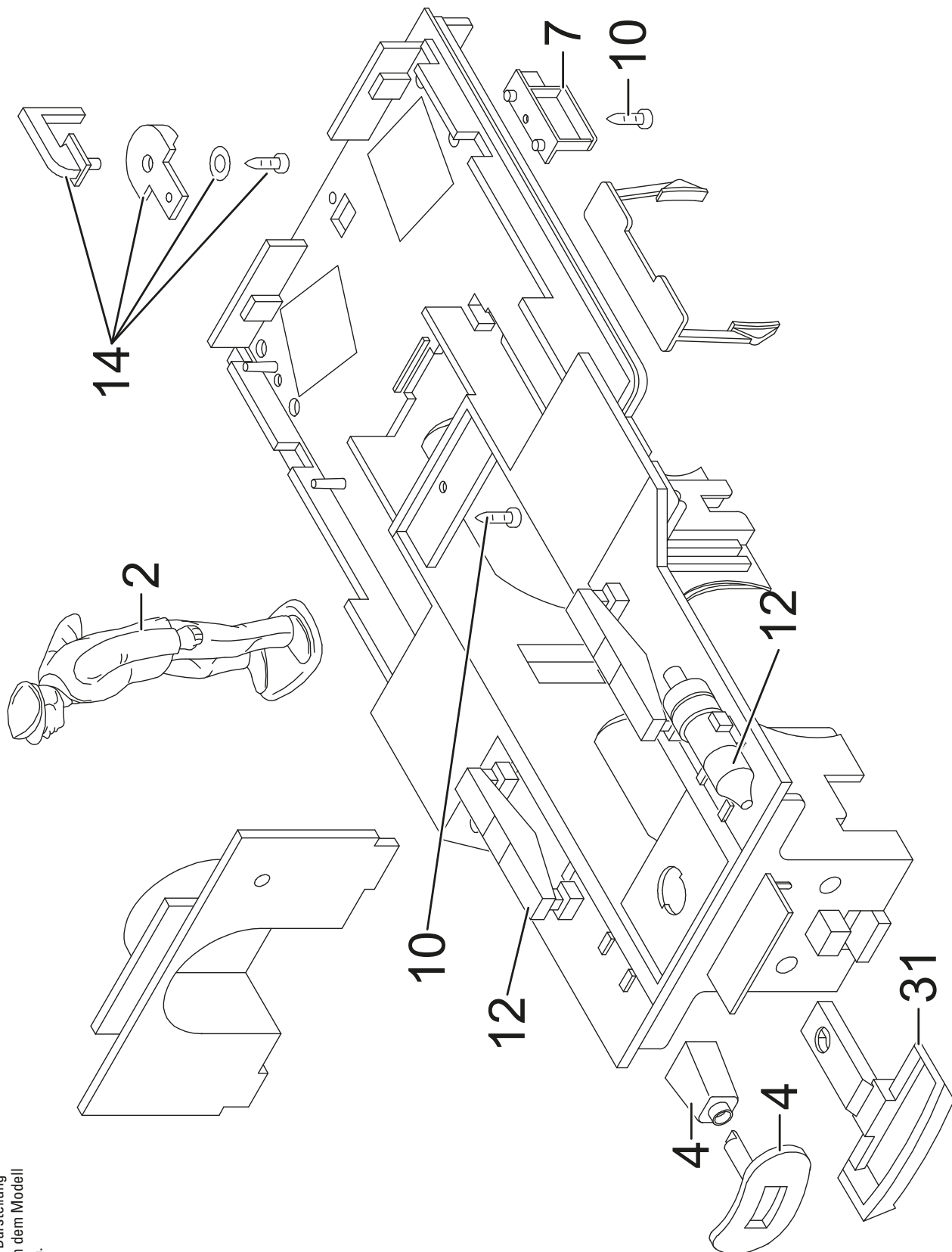


Einzelteile der Lokomotive 22155



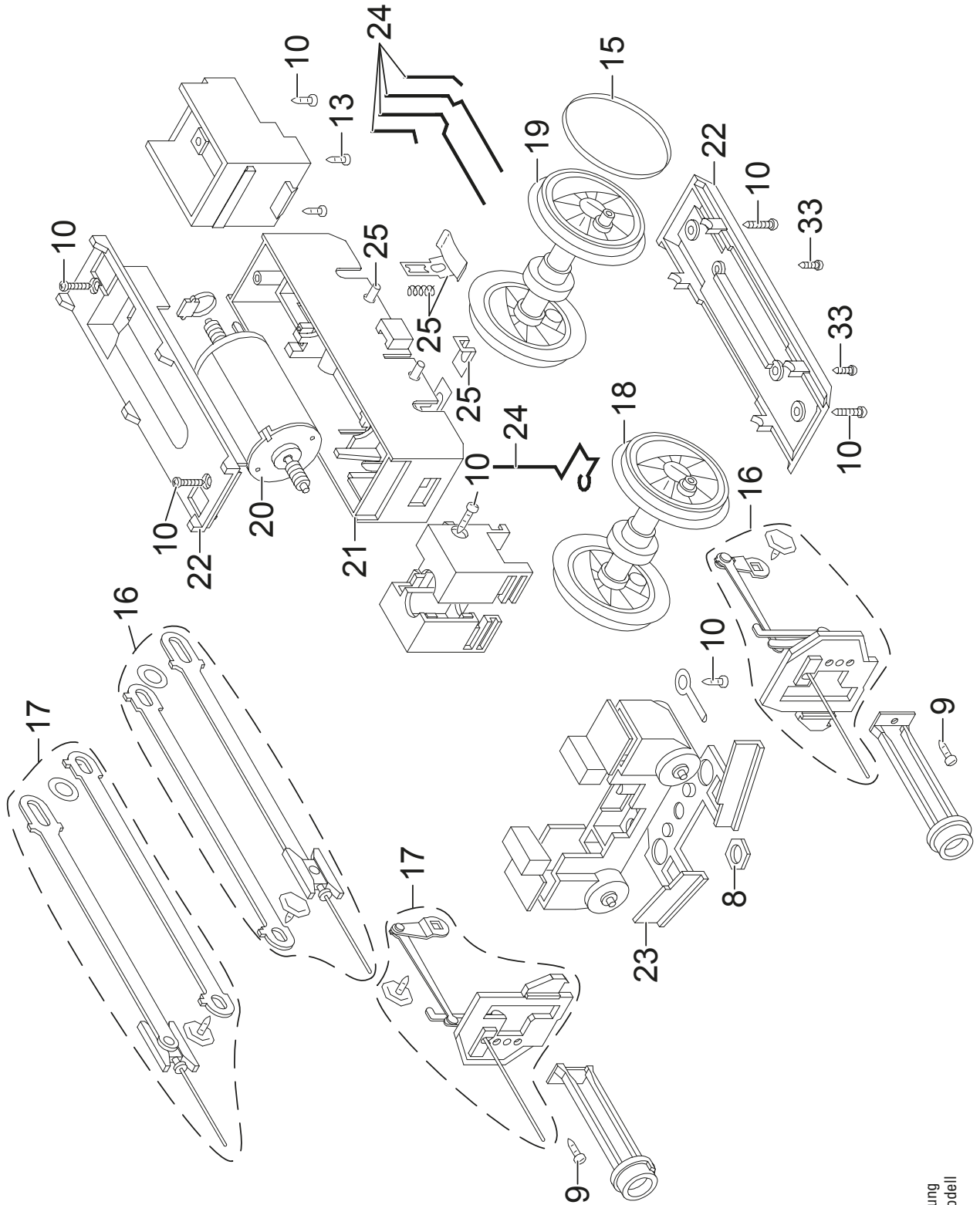
Details der Darstellung
können von dem Modell
abweichen.

Einzelteile der Lokomotive 22155



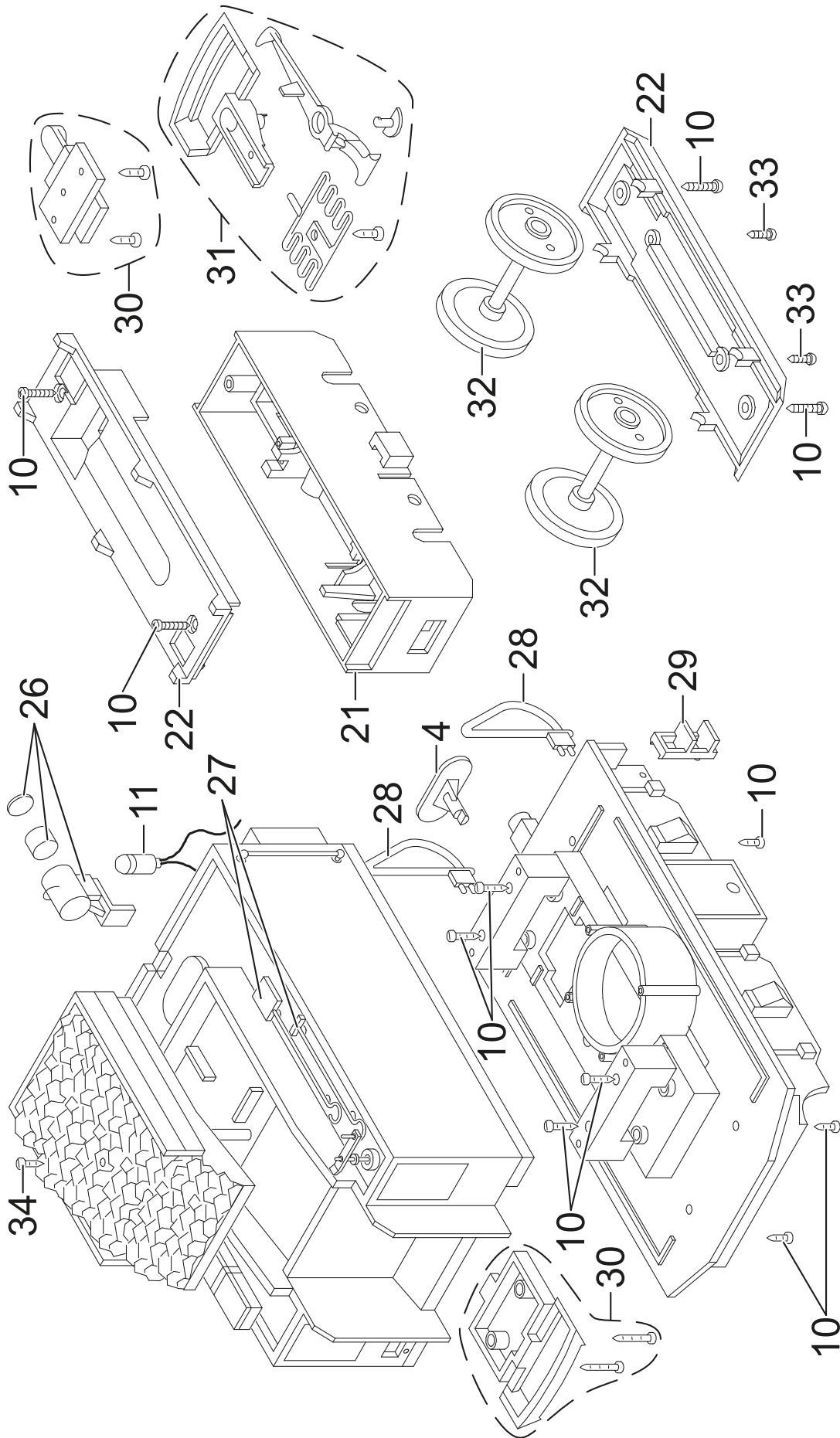
Details der Darstellung
können von dem Modell
abweichen.

Einzelteile der Lokomotive 22155



Details der Darstellung können von dem Modell abweichen.

Einzelteile der Lokomotive 22155



Details der Darstellung
können von dem Modell
abweichen.

Einzelteile der Lokomotive 22155

Lfd. Nr.	Benennung	Bestell-Nr.
1	Schornstein	E236 863
2	Lokführer	E132 022
3	Glocke, Pfeife	E237 995
4	Puffer	E237 996
5	Laterne	E237 997
6	Fenster	E237 998
7	Tritte	E237 999
8	Mutter	E143 921
9	Schraube	E124 014
10	Schraube	E124 197
11	Beleuchtung 18V, 300mm	E142 564
12	Blattfedern, Generator	E238 000
13	Schraube	E124 205
14	Kupplungshaken m. Träger	E238 002
15	Haftreifen	E126 174
16	Gestänge links	E238 003
17	Gestänge rechts	E238 004
18	Achse m.kurzen Zapfen	E236 934
19	Achse m.langem Zapfen	E237 701
20	Motor	E126 050
21	Getriebe-Mittelteil	E126 006
22	Getriebe-Deckel, Boden	E185 962
23	Schienenräumer, vorne	E144 055
24	Winkelblech u. Drähte	E190 796
25	Schleifschuhe u.Kohle	E177 545
26	Laterne für Tender	E238 005
27	Schaufel, Haken, Kurbel	E238 006
28	Druckluftschlauch	E236 912
29	Tritte für Tender	E236 911
30	Kupplungshaken vo., hi.	E185 961
31	Kupplung	E171 327
32	Radsatz	E236 937

Hinweis: Einige Teile werden nur ohne oder mit anderer Farbgebung angeboten.

Teile, die hier nicht aufgeführt sind, können nur im Rahmen einer Reparatur im Märklin-Reparatur-Service repariert werden.