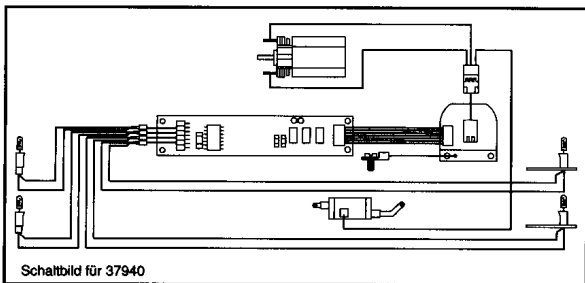
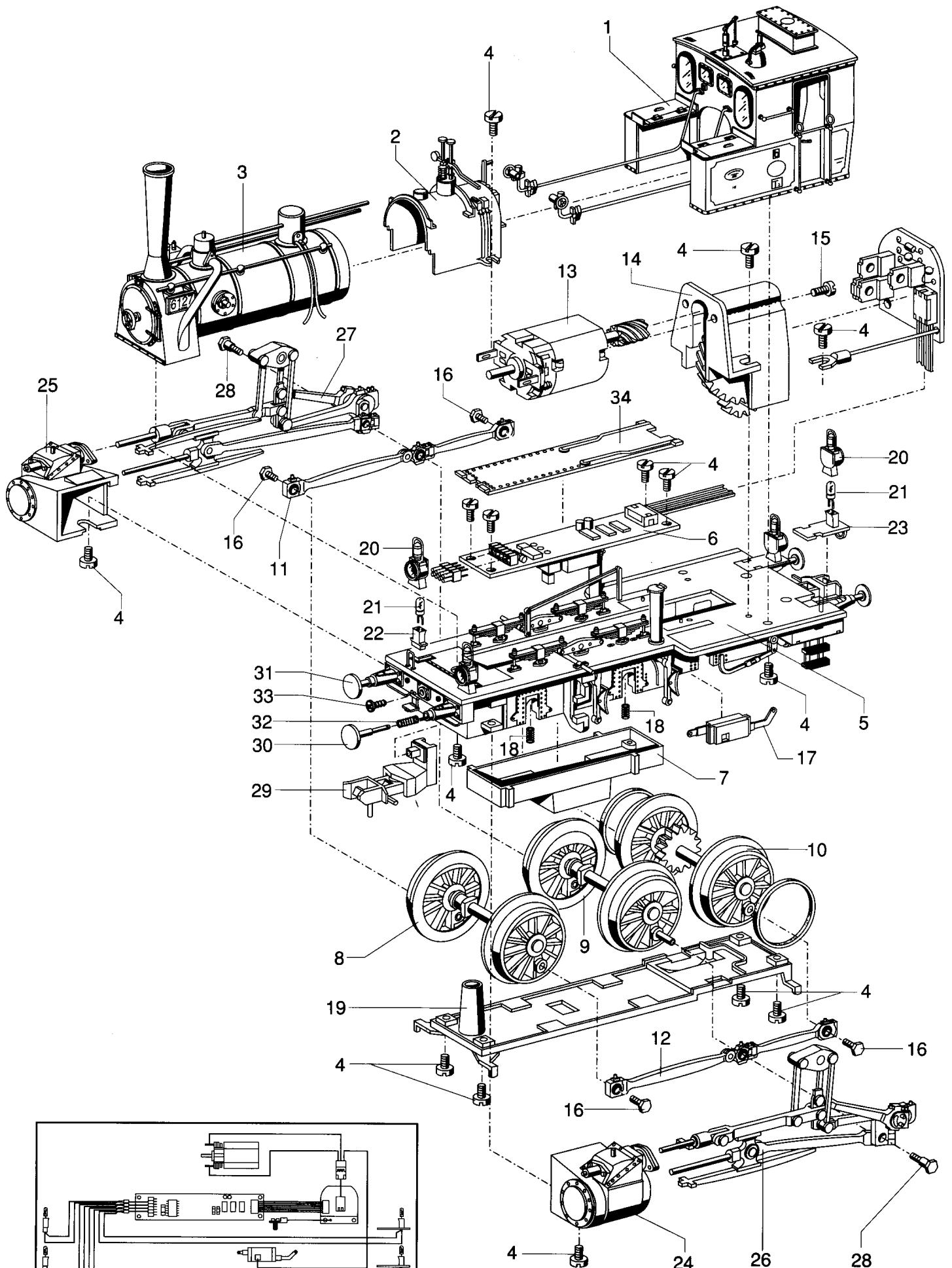


Dampflokomotiven 37940 (5501), 5509, 39612 (5513) und 85509



Lfd. Nr.	Benennung	Bestell-Nr.
		39612
		(5513)
1	Führerhaus	42 196
2	Stehkessel	42 182
3	Kessel	42 185
4	Zylinderschraube	78 535
	Lokomotiv-Unterteil (komplett) bestehend aus:	
	Treibgestell (komplett) mit	42 135
5	Traggstell	42 136
6	Decoder	63 867
7	Kühlkörper	35 676
8	Kuppelradsatz (vorne)	42 159
9	Treibradsatz	42 165
10	Kuppelradsatz (hinten) mit	42 170
	Haftreifen	35 190
11	Kuppelstange (rechts)	35 215
12	Kuppelstange (links)	39 730
13	Motor	39 789
14	Getriebe	39 732
15	Zylinderschraube	78 517
16	Sechskantansatzschraube	78 495
17	Schleifer	42 157
18	Druckfeder und	36 644
19	Deckel	42 173
20	Laterne	39 740
21	Glühlampe	59 570
22	Laternenkasten (vorne)	39 791
23	Laternenkasten (hinten)	42 174
24	Zylinder (links)	42 177
25	Zylinder (rechts)	42 180
26	Gestänge (links)	39 743
27	Gestänge (rechts)	39 744
28	Sechskantansatzschraube	75 524
29	Kupplung	58 308
30	Puffer (flach)	76 173
31	Puffer (gewölbt)	76 174
32	Druckfeder	76 566
33	Plastiteschraube	58 311
34	Einsatzteil oben	39 739