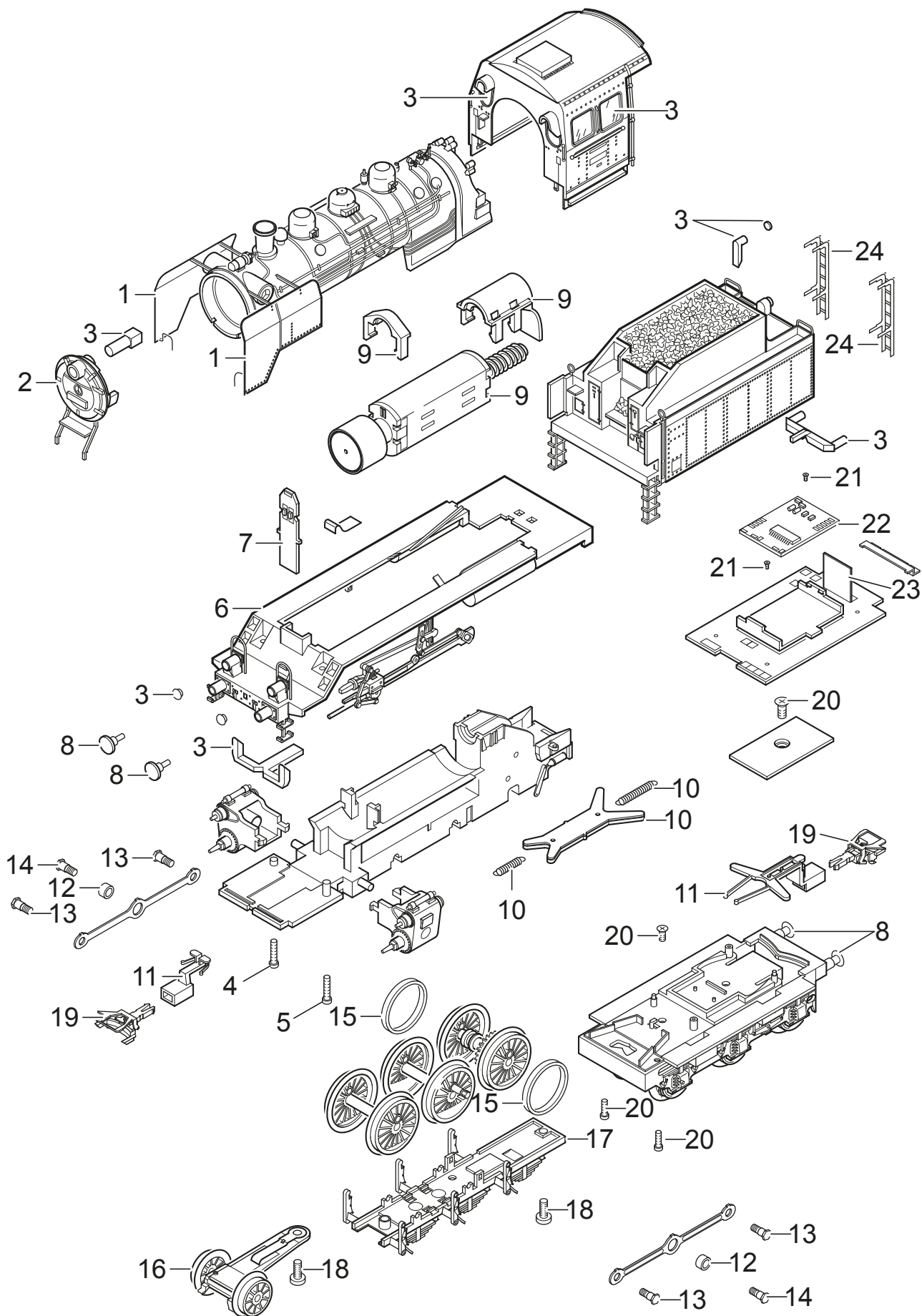


Einzelteile der Lokomotive 22437



Details der Darstellung können von dem Modell abweichen.

Einzelteile der Lokomotive 22437

Lfd. Nr.	Benennung	Bestell-Nr.
1	Windleitbleche	E190 776
2	Rauchkammertür	E304 954
3	Glasteile	E135 875
4	Schraube	E129 362
5	Schraube	E164 473
6	Umlauf	E319 780
7	Beleuchtungseinheit	E135 868
8	Puffer	E177 755
9	Motor	E190 778
10	Kupplungsdeichsel	E135 880
11	Deichseln	E190 779
12	Scheibe	E129 453
13	Sechskantansatzschraube	E129 451
14	Sechskantansatzschraube	E129 450
15	Haftreifen	7 153
16	Vorlauf	E313 074
17	Bremsattrappe	E250 733
18	Schraube	E128 934
19	Kupplung	E701 630
20	Schraube	E129 363
21	Schraube	E129 477
22	Decoder	304 959
23	Beleuchtungseinheit	E129 478
24	Leiter links + rechts	E253 244
	Lautsprecher	E175 050

Hinweis: Einige Teile werden nur ohne oder mit anderer Farbgebung angeboten.
Teile, die hier nicht aufgeführt sind, können nur im Rahmen einer Reparatur im Märklin-Reparatur-Service repariert werden.