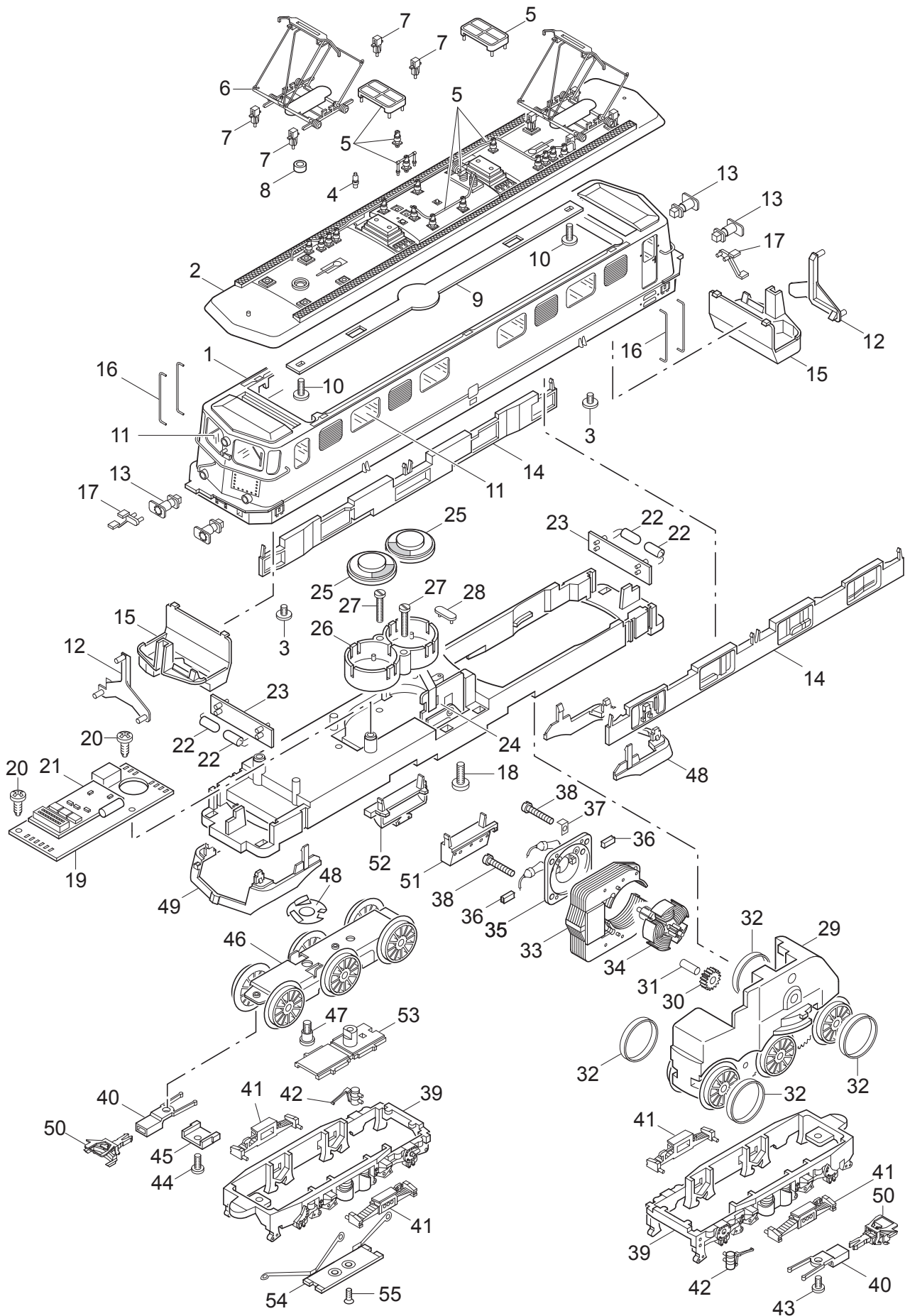


Einzelteile der Lokomotive 22775

TRIX H0



Details der Darstellung können von dem Modell abweichen.

Einzelteile der Lokomotive 22775

Lfd. Nr.	Benennung	Bestell-Nr.
1	Aufbau komplett	154 600
2	Dach	277 940
3	Zylinderschraube	750 180
4	Pfeife	239 990
5	Dachaustrüstung	231 482
6	Dachstromabnehmer	154 966
7	Stütze	127 782
8	Abstandshülse	277 970
9	Verbindungsstreifen	277 960
10	Zylinderschraube	750 200
11	Fenstersortiment	156 032
12	Lichtkörper	277 870
13	Puffer	277 820
14	Inneneinrichtung	277 880
15	Führerstand	277 860
16	Griffstange	211 110
17	Tritt	220 707
18	Zylinderschraube	785 340
	Lokunterteil	
19	Leiterplatte Schnittstelle	611 035
20	Linsenschraube	786 750
21	Decoder / Kurzschlussstecker	611 716
22	Glühlampe	15 1018 00
23	Leiterplatte Stirnbeleuchtung	277 780
24	Umschalter	214 760
25	Lautsprecher	—
26	Resonator	—
27	Linsenschraube	786 870
28	Haltebügel	—
29	Treibgestell mit	154 964
30	Beisatzrad	247 170
31	Lagerbolzen	240 970
32	Haftreifen	7 153
33	Feldmagnet	389 000
34	Anker	386 820
35	Motorschild	386 940
36	Motorbürsten	601 460
37	Lötfahne	231 470
38	Zylinderschraube	784 980
39	Drehgestellblende mit	277 690
40	Deichsel	274 670
41	Blattfeder	277 710
42	Schmierpumpe	277 720
43	Zylinderschraube	785 050
44	Linsenschraube	785 070
45	Abdeckung	407 590
46	Drehgestell	155 385
47	Zylinderansatzschraube	753 510
48	Federscheibe	401 640
49	Schienenräumer	277 750
50	Kupplung	7 203
51	Batteriekasten	277 760
52	Druckluftkessel	277 770
53	Isolierung	214 700
54	Schleifer	155 379
55	Senkschraube	756 080