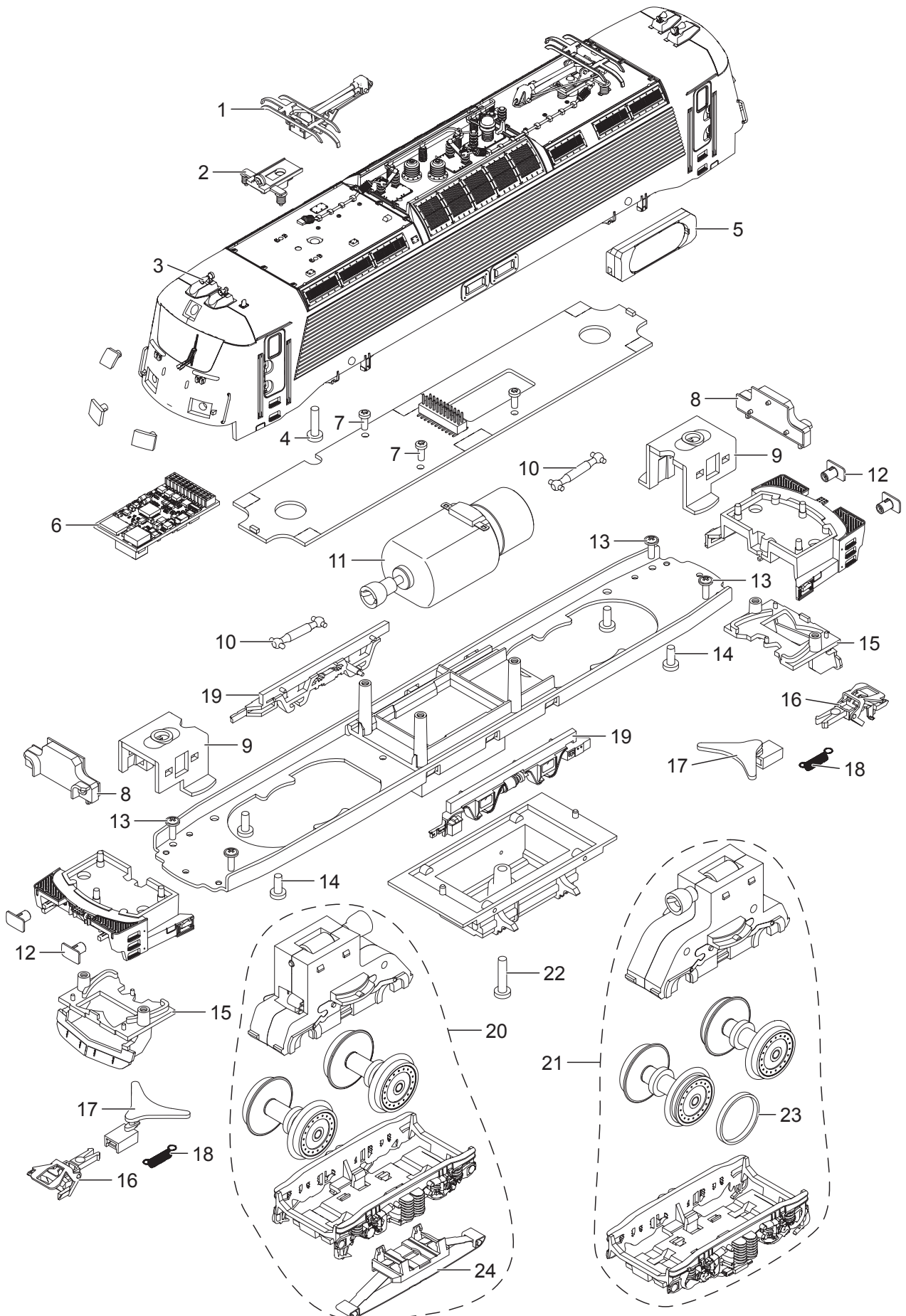


Einzelteile der Lokomotive 36201



Details der Darstellung können von dem Modell abweichen.

Einzelteile der Lokomotive 36201

Lfd. Nr.	Benennung	Bestell-Nr.
1	Einarm-Stromabnehmer	E295 487
2	Trägerisolation	E293 276
3	Signalhörner, Antenne	E297 817
4	Schraube	E142 373
5	Lautsprecher	E250 212
6	Decoder	342 482
7	Schraube	E786 341
8	Beleuchtungseinheit	E289 717
9	Halteklammer	E264 728
10	Kardanwelle	E104 432
11	Motor	E271 373
12	Puffer	E293 287
13	Schraube	E786 490
14	Schraube	E786 750
15	Schienenräumer	E293 285
16	Kurzkupplung	E701 630
17	Kupplungsdeichsel	E204 015
18	Schaltschieberfeder	7 194
19	Geräteattrappe links + rechts	E297 818
20	Treibgestell vorn	E293 277
21	Treibgestell hinten	E293 278
22	Schraube	E264 733
23	Haftreifen	7 153
24	Schleifer	E128 239

Hinweis: Einige Teile werden nur ohne oder mit anderer Farbgebung angeboten.
Teile, die hier nicht aufgeführt sind, können nur im Rahmen einer Reparatur im Märklin Reparatur-Service repariert werden.