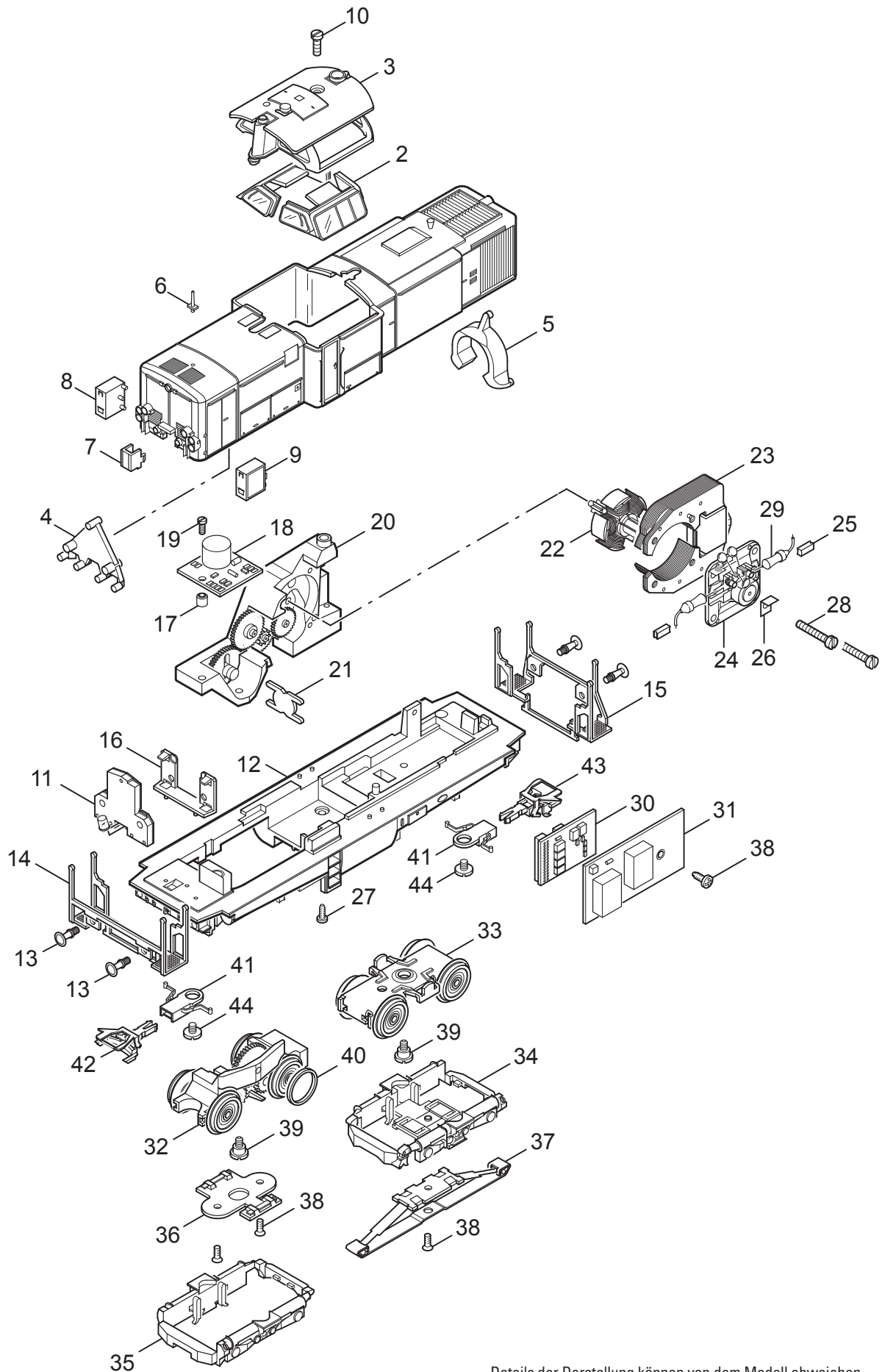


Einzelteile der Lokomotive 26546



Details der Darstellung können von dem Modell abweichen

Einzelteile der Lokomotive 26546

| | BR 714 015-5 angetrieben | BR 714 009-8 mit Sound |
|-------------------------------|-----------------------------|---------------------------|
| 1 Lok-Aufbau komplett | 123 024 | 122 911 |
| 2 Fenstereinsatz | 223 610 | 223 610 |
| 3 Dach | 122 915 | 122 915 |
| 4 Lichtkörper | 218 771 | 218 771 |
| 5 Lichtkörper | 223 620 | 223 620 |
| 6 Antenne | 559 160 | 559 160 |
| 7 Stirnkasten | 122 910 | 122 910 |
| 8 Kamerakasten links | 218 774 | 218 774 |
| 9 Kamerakasten rechts | 218 773 | 218 773 |
| 10 Senkschraube | 756 010 | 756 010 |
| 11 Beleuchtung | 218 766 | 218 766 |
| 12 Träger komplett, mit | 123 026 | 123 018 |
| 13 Puffer | 761 070 | 761 070 |
| 14 Treppe | 218 759 | 218 759 |
| 15 Treppe | 286 300 | 286 300 |
| 16 Halter | 218 769 | 218 769 |
| 17 Bolzen | 219 358 | 219 358 |
| 18 Leiterplatte | 606 897 | 606 897 |
| 19 Schraube | 786 430 | 786 430 |
| 20 Getriebe | 436 410 | 218 755 |
| 21 Mitnehmer | 223 290 | — |
| 22 Anker | 386 820 | — |
| 23 Feldmagnet | 389 000 | — |
| 24 Motorschild | 386 940 | — |
| 25 Motorbürsten | 601 460 | — |
| 26 Lötfahe | 231 470 | — |
| 27 Schraube | 786 750 | 786 750 |
| 28 Schraube | 785 140 | — |
| 29 Entstördrossel | 516 520 | — |
| 30 Decoder | 120 817 | 120 717 |
| 31 Leiterplatte Schnittstelle | 120 818 | 120 718 |
| 32 Treibgestell | 219 995 | 218 753 |
| 33 Drehgestell | 286 360 | 286 360 |
| 34 Drehgestellrahmen hinten | 123 022 | 123 022 |
| 35 Drehgestellrahmen vorne | 123 020 | 123 020 |
| 36 Magnetbrücke | 219 989 | — |
| 37 Schleifer | 7 164 | 7 164 |
| 38 Schraube | 786 790 | 786 790 |
| 39 Schraube | 755 020 | 750 020 |
| 40 Haftreifen | 222 793 | — |
| 41 Kupplungsschacht | 286 400 | 286 400 |
| 42 Kurzkupplung | 7 203 | 7 203 |
| 43 stromführende Kupplung | 120 819 | 219 891 |
| 44 Schraube | 750 180 | 750 180 |
| Lautsprecher | — | 100 622 |
| Resonator | — | 207 648 |
| Haltebügel | — | 207 649 |