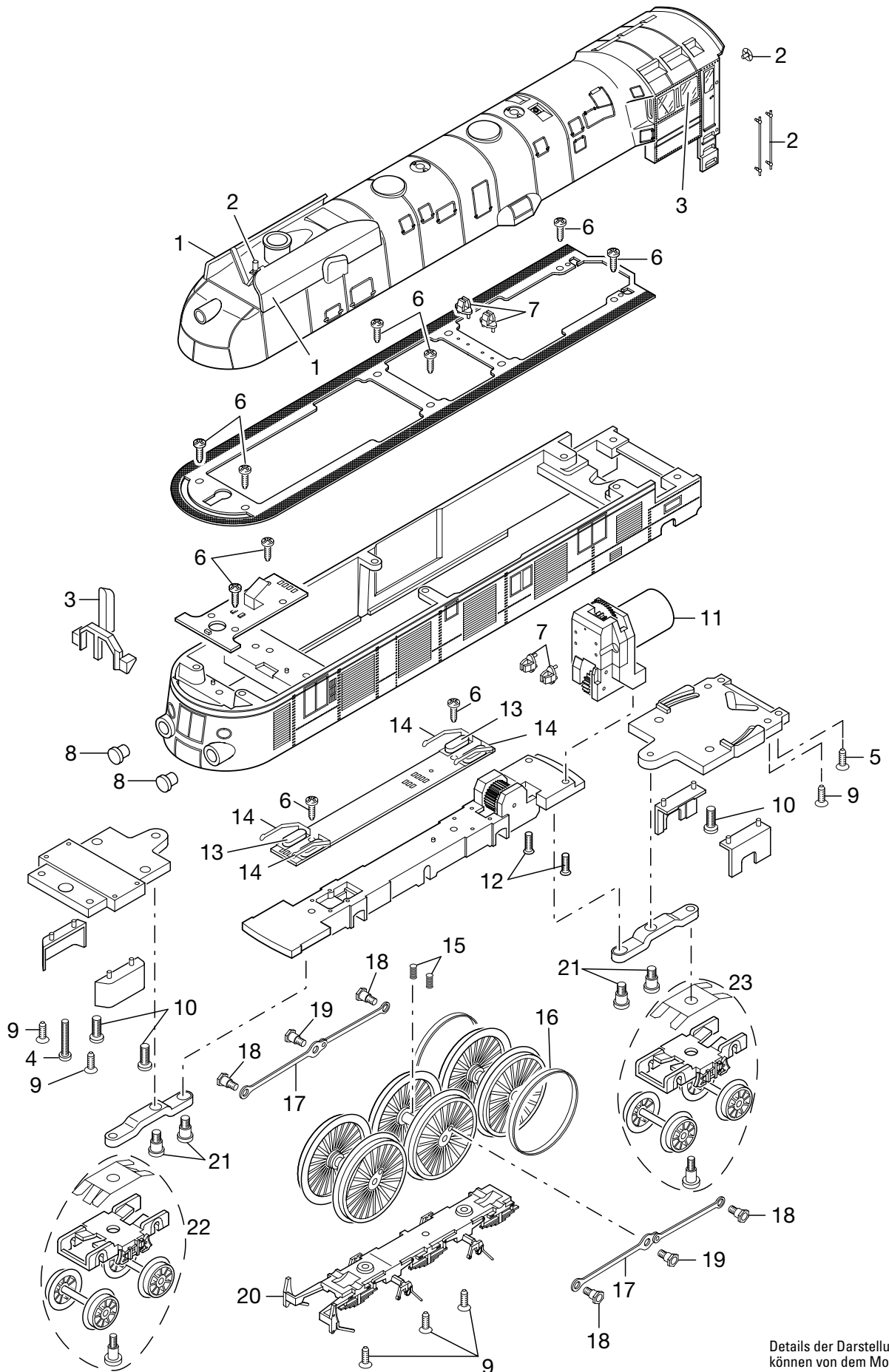


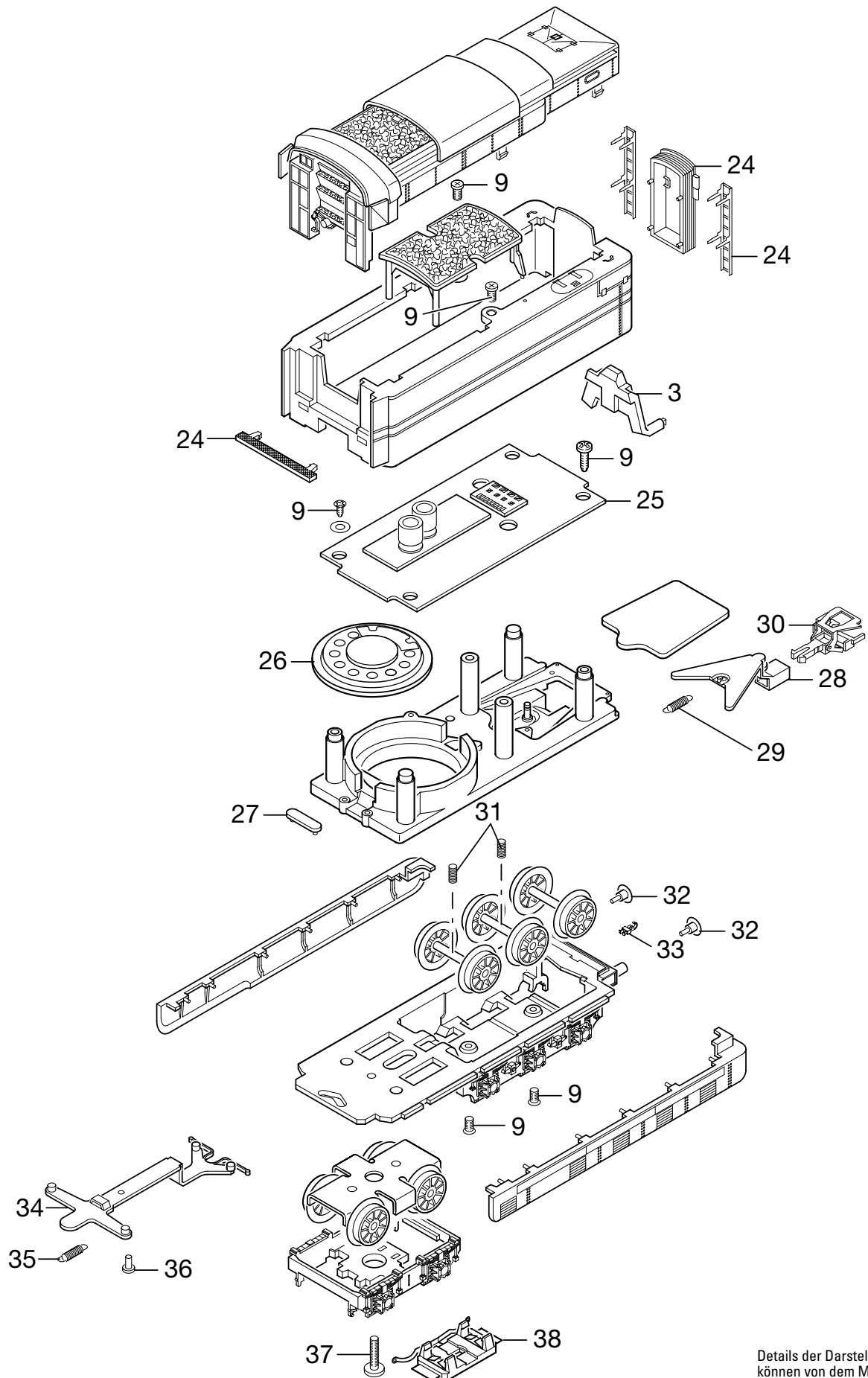
# Einzelteile der Lokomotive 22189

# TRIX H0



Details der Darstellung  
können von dem Modell  
abweichen.

# Einzelteile der Lokomotive 22189



Details der Darstellung können von dem Modell abweichen.

# Einzelteile der Lokomotive 22189

Lfd. Nr.	Benennung	Bestell-Nr.
1	Windleitbleche	E191 556
2	Pfeife, Griffstange, Handrad	E191 557
3	Glasteile	E229 698
4	Schraube	E785 140
5	Schraube	E756 100
6	Schraube	E786 540
7	Kabelclip	E574 008
8	Puffer	E191 558
9	Schraube	E786 790
10	Schraube	E208 717
11	Motor	E225 028
12	Schraube	E756 090
13	Haltebügel	E222 005
14	Schleiferfedern	E191 559
15	Druckfeder	E765 690
16	Haftreifen	E225 024
17	Kuppelstange	E225 025
18	Sechskantansatzschraube	E205 975
19	Sechskantansatzschraube	E499 850
20	Bremsattrappe	E225 029
21	Schraube	E753 510
22	Drehgestell Vorne	E191 560
23	Drehgestell Hinten	E191 561
24	Steckteile am Tendaraufbau	E191 562
25	Decoder	189 318
26	Lautsprecher	E191 563
27	Haltebügel	E209 442
28	Kupplungsdeichsel	E347 580
29	Zugfeder	E765 630
30	Kupplung	E701 630
31	Druckfeder	E214 330
32	Puffer rund	E761 720
	Puffer flach	E123 252
33	Haken	E282 390
34	Zugstange	E225 037
35	Zugfeder	E765 500
36	Bolzen	E298 020
37	Schraube	E750 230
38	Schleifer	E222 014
39	Distanzring	E206 262
	Bremsleitung	E12 5149 00

Hinweis: Einige Teile werden nur ohne oder mit anderer Farbgebung angeboten.

Teile, die hier nicht aufgeführt sind, können nur im Rahmen einer Reparatur im Märklin-Reparatur-Service repariert werden.