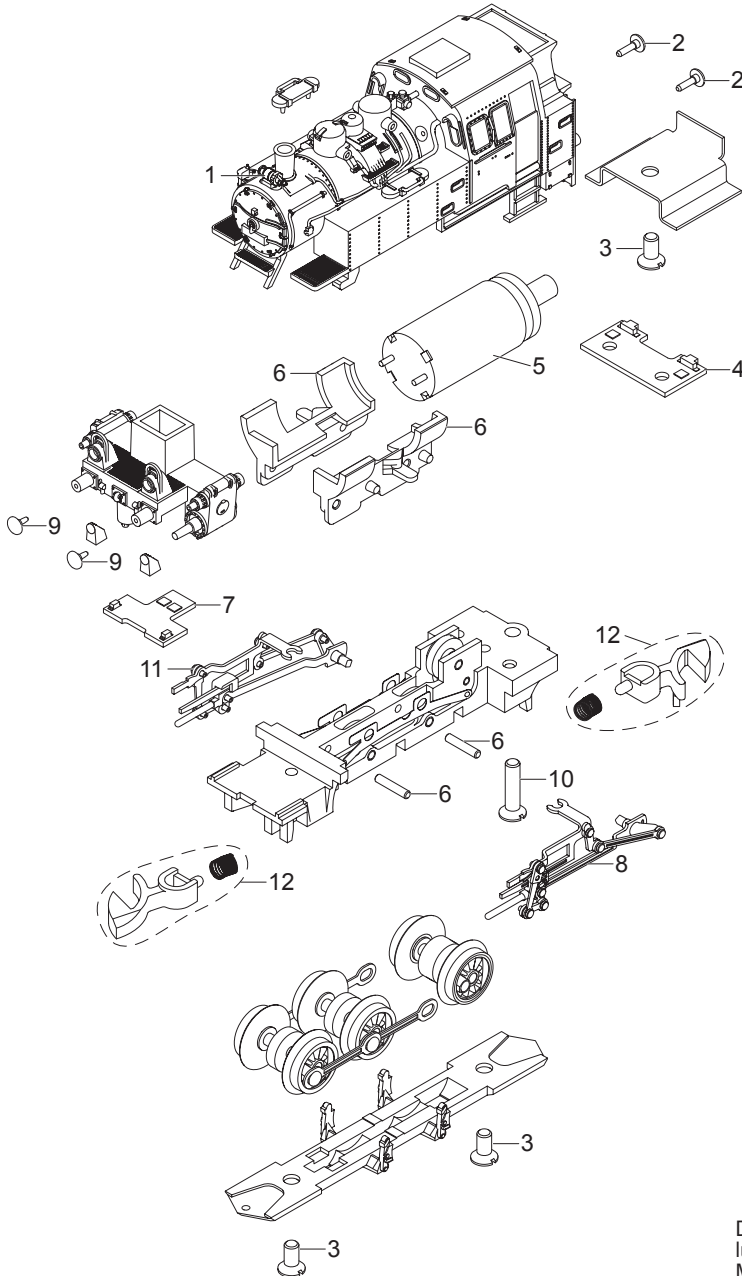


# Einzelteile der Lokomotive 88001



Details der Darstellung können von dem Modell abweichen

# Einzelteile der Lokomotive 88001

Lfd. Nr.	Benennung	Bestell-Nr.
1	Pumpe, Lichtmaschine	E287 985
2	Puffer hinten	E168 848
3	Schraube	E278 103
4	Beleuchtung hinten	E267 867
5	Motor	E267 857
6	Isolierung	E287 986
7	Beleuchtung vorne	E267 866
8	Gestänge links	E286 748
9	Puffer vorne	E197 557
10	Schraube	E785 190
11	Gestänge rechts	E286 744
12	Kupplung	E166 264

Hinweis: Einige Teile werden nur ohne oder mit anderer Farbgebung angeboten.  
Teile, die hier nicht aufgeführt sind, können nur im Rahmen einer Reparatur im Märklin Reparatur-Service repariert werden.