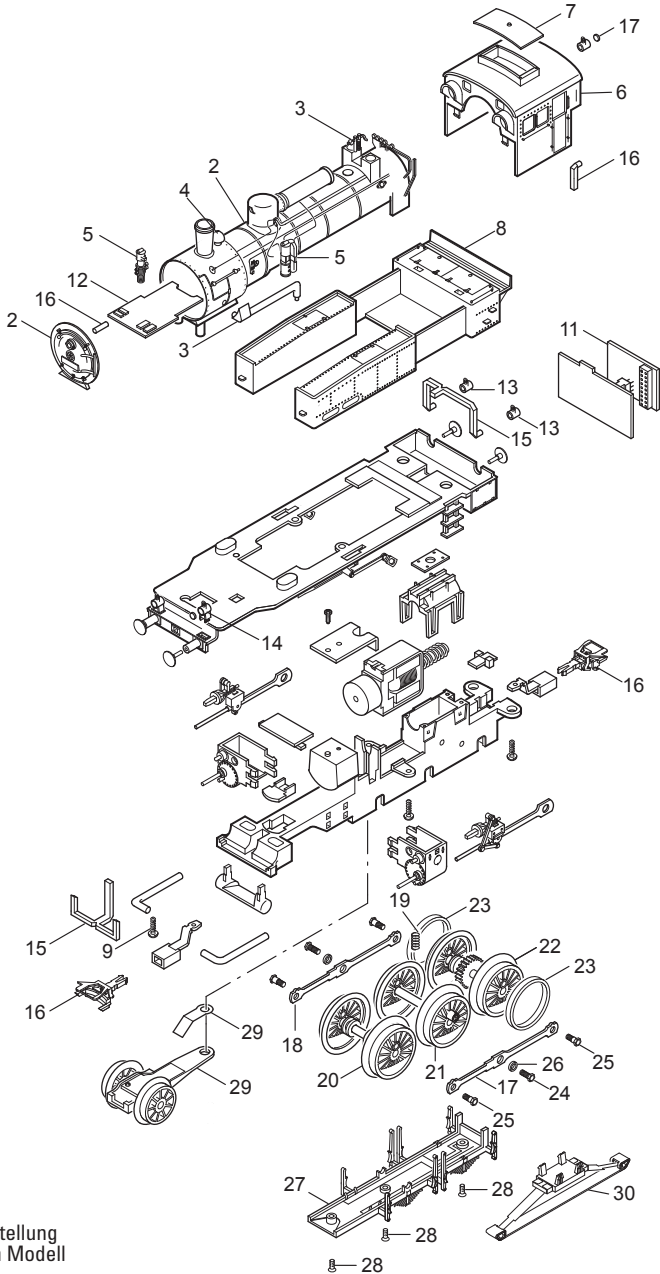


Einzelteile der Lokomotive 36743

märklin
HO



Details der Darstellung
können von dem Modell
abweichen.

Einzelteile der Lokomotive 36743

Lfd. Nr.	Benennung	Bestell-Nr.
	Aufbau komplett	149 744
1	Kessel	149 769
2	Rauchkammertüre	149 764
3	Leitungen und Ventile	150 460
4	Glocke	—
5	Pumpen und Aggregate	150 461
6	Führerhaus	149 763
7	Dachaufsatz	138 202
8	Kohlenkasten	149 765
9	Schraube	138 196
10	Schraube	138 197
11	Decoder	146 871
12	Stirnbeleuchtung	138 293
13	Laterne hinten	139 737
14	Laterne vorne	139 739
15	Glasteile	139 978
16	Kupplung	701 630
17	Kuppelstange links	149 762
18	Kuppelstange rechts	149 761
19	Feder	138 230
20	Treibradsatz Achse A	149 753
21	Treibradsatz Achse B	149 754
22	Treibradsatz Achse C	149 755
23	Haftreifen	129 408
24	Sechskantansatzschraube	129 450
25	Sechskantansatzschraube	129 451
26	Distanzring	138 277
27	Bremsattrappe	149 756
28	Senkschraube	138 238
29	Vorlauf komplett	149 750
30	Schleifer	144 133