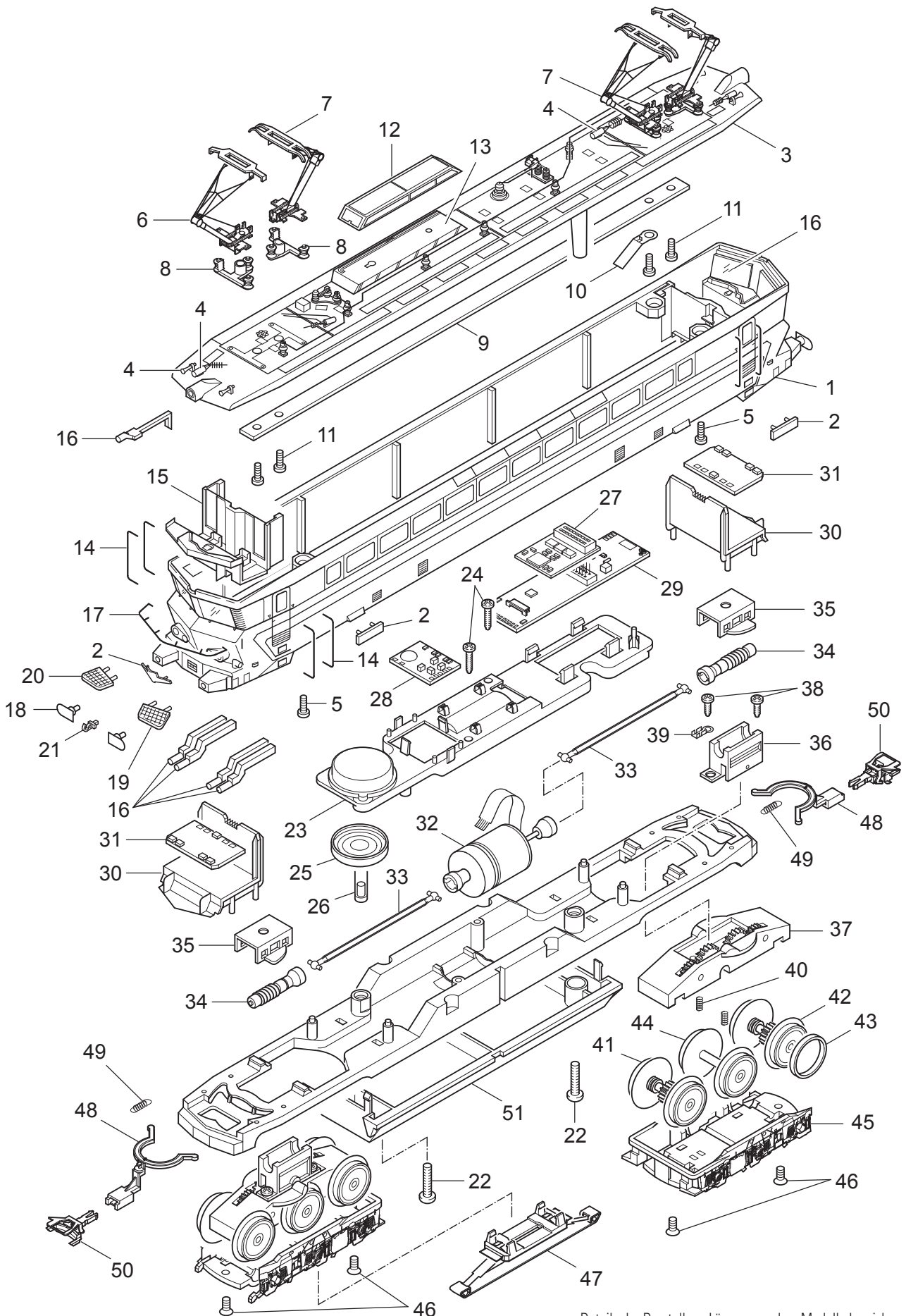


Einzelteile der Lokomotive 39404



Details der Darstellung können von dem Modell abweichen.

Einzelteile der Lokomotive 39404

Lfd. Nr.	Benennung	Bestell-Nr.
1	Aufbau	150 465
2	Schilder und Zeichen	—
3	Dach komplett mit	150 467
4	Hörner u. Senkantriebe	153 086
5	Linsenschraube	786 750
6	Dachstromabnehmer	112 742
7	Dachstromabnehmer	112 743
8	Trägerisolation	150 472
9	Verbindungsstreifen	112 482
10	Kontaktfeder	112 663
11	Linsenschraube	786 750
12	Dachaufsatz oben	112 617
13	Dachaufsatz unten	112 615
14	Griffstange Einstieg	112 454
15	Führerstand	112 442
16	Glasteile	115 367
17	Griffstange Front	112 456
18	Puffer	112 455
19	Trittblech links	112 474
20	Trittblech rechts	112 475
21	Haken	282 390
22	Linsenschraube	786 430
23	Halteplatte	112 459
24	Linsenschraube	786 750
25	Lautsprecher	100 619
26	Haltebügel	207 649
27	Decoder	149 569
28	Leiterplatte Sound	104 798
29	Leiterplatte Motorsteuerung	112 775
30	Lichtabdeckung	112 458
31	Beleuchtungseinheit	112 481
32	Motor	230 592
33	Kardanwelle	112 461
34	Schneckenwelle	115 182
35	Halteklammer	112 457
36	Getriebeblock	112 451
37	Traggestell	112 449
38	Linsenschraube	786 750
39	Lötfahne	112 754
40	Druckfeder	765 690
41	Treibradsatz	112 756
42	Treibradsatz mit Haftreifen	112 756
43	Haftreifen	7 154
44	Laufbandsatz	112 671
45	Drehgestellrahmen	112 624
46	Senkschraube	786 790
47	Schleifer	226 495
48	Deichsel	112 462
49	Schaltschieberfeder	7 194
50	Kupplung	7 203
51	Rahmenkasten	112 484
	Frontschürze	112 441
	Heizleitung	112 460
	Bremsleitung	311 529