

märklin
H0



Modell der Elektrolokomotive BR 17
36646

Inhaltsverzeichnis	Seite	Sommaire	Page
Sicherheitshinweise	4	Remarques importantes sur la sécurité	8
Wichtige Hinweise	4	Information importante	8
Funktionen	4	Fonctionnement	8
Schaltbare Funktionen	5	Fonctions commutables	9
Parameter / Register	20	Paramètre / Registre	20
Wartung und Instandhaltung	22	Entretien et maintien	22
Ersatzteile	28	Pièces de rechange	28
Garantie	31	Garantie	31

Table of Contents	Page	Inhoudsopgave	Pagina
Safety Notes	6	Veiligheidsvoorschriften	10
Important Notes	6	Belangrijke aanwijzing	10
Functions	6	Functies	10
Controllable Functions	7	Schakelbare functies	11
Parameter / Register	20	Parameter / Register	20
Service and maintenance	22	Onderhoud en handhaving	22
Spare Parts	28	Onderdelen	28
Guarantee	31	Garantie	31

Indice de contenido	Página	Innehållsförteckning	Sidan
Aviso de seguridad	12	Säkerhetsanvisningar	16
Notas importantes	12	Viktig information	16
Funciones	12	Funktioner	16
Funciones conmutables	13	Kopplingsbara funktioner	17
Parámetro / Registro	20	Parameter / Register	20
El mantenimiento	22	Underhåll och reparation	22
Recambios	28	Reservdelar	28
Garantía	31	Garantie	31

Indice del contenido	Página	Indholdsfortegnelse	Side
Avvertenze per la sicurezza	14	Vink om sikkerhed	18
Avvertenze importanti	14	Vigtige bemærkninger	18
Funzioni	14	Funktioner	18
Funzioni commutabili	15	Styrbare funktioner	19
Parametro / Registro	20	Parameter / Register	20
Manutenzione ed assistere	22	Service og reparation	22
Pezzi di ricambio	28	Reserve dele	28
Garanzia	31	Garanti	31

Sicherheitshinweise

- Die Lok darf nur mit einem dafür bestimmten Betriebssystem (Märklin AC, Märklin Delta, Märklin Digital oder DCC) eingesetzt werden.
- Für den konventionellen Betrieb der Lok muss das Anschlussgleis entstört werden. Dazu ist das Entstörset 74046 zu verwenden. Für Digitalbetrieb ist das Entstörset nicht geeignet.
- **ACHTUNG!** Funktionsbedingte scharfe Kanten und Spitzen.
- Verbaute LED`s entsprechen der Laserklasse 1 nach Norm EN 60825-1.

Wichtige Hinweise

- Den aktuellsten Stand dieser Bedienungsanleitung finden Sie online auf www.maerklin.de auf der Seite zum Produkt unter „Downloads“.
- Die Bedienungsanleitung und die Verpackung sind Bestandteile des Produktes und müssen deshalb aufbewahrt sowie bei Weitergabe des Produktes mitgegeben werden.
- Für Reparaturen oder Ersatzteile wenden Sie sich bitte an Ihren Märklin-Fachhändler.
- Entsorgung: www.maerklin.com/en/imprint.html

Allgemeiner Hinweis zur Vermeidung elektromagnetischer

Störungen: Um den bestimmungsgemäßen Betrieb zu gewährleisten, ist ein permanenter, einwandfreier Rad-Schiene-Kontakt der Fahrzeuge erforderlich. Führen Sie keine Veränderungen an stromführenden Teilen durch.

Funktionen

- Mfx-Technologie für Mobile Station / Central Station
Name ab Werk: **1703 SNCB**
- Adresse ab Werk: **MM 17 / DCC 03**
- Automatische Systemerkennung mit Priorität auf mfx. (Priorität 2: DCC / Priorität 3: MM)
- Einzelne Protokolle können über den Parameter CV 50 deaktiviert werden.
- Einstellen der Lokparameter (Adresse, Anfahr-/Bremsverzögerung (ABV), Höchstgeschwindigkeit): über Control Unit, Mobile Station oder Central Station.
- Fahrtrichtungsabhängige Stirnbeleuchtung.
- Diverse schaltbare Funktionen.
- Im Analogbetrieb stehen nur die Fahr- und Lichtwechselfunktionen zur Verfügung.
- Die Lok ist nicht auf Oberleitungsbetrieb umschaltbar.

Schaltbare Funktionen	
Spitzensignal / Schlusslicht rot	F0
Geräusch: Schaffnerpfeif	F1
Betriebsgeräusch ²	F2
Geräusch: Signalhorn	F3
ABV, aus	F4
Geräusch: Bremsenquietschen aus	F5
Spitzensignal Führerstand 2 aus ³	F6
Rangiergang + Rangierlicht	F7
Geräusch: Rangierpfeif	F8
Spitzensignal Führerstand 1 aus ³	F9
Geräusch: Lüfter	F10
Geräusch: Ankuppeln / Abkuppeln	F11
Geräusch: Kompressor	F12
Geräusch: Pressluft ablassen	F13
Geräusch: Sanden	F14
Geräusch: Schienenstöße	F15

¹ Die Zahl entspricht der Tastennummer auf dem Gerät.

² mit Zufallsgeräuschen

³ Nur in Verbindung mit Spitzensignal /
Zusammen geschaltet: Rangierlicht Doppel A.

Safety Notes

- This locomotive is to be used only with an operating system designed for it (Märklin AC, Märklin Delta, Märklin Digital or DCC).
- The feeder track must be equipped to prevent interference with radio and television reception, when the locomotive is to be run in conventional operation. The 74046 interference suppression set is to be used for this purpose.
- **WARNING!** Sharp edges and points required for operation.
- The LEDs in this item correspond to Laser Class 1 according to Standard EN 60825-1.

Important Notes

- The current version of these operating instructions can be found at www.maerklin.de on the page for this product under „Downloads“.
- The operating instructions and the packaging are a component part of the product and must therefore be kept as well as transferred along with the product to others.
- Please see your authorized Märklin dealer for repairs or spare parts.
- Disposing: www.maerklin.com/en/imprint.html

General Note to Avoid Electromagnetic Interference: A permanent, flawless wheel-rail contact is required in order to guarantee operation for which a model is designed. Do not make any changes to current-conducting parts.

Functions

- Mfx technology for the Mobile Station / Central Station. Name set at the factory: **1703 SNCB**
- Address set at the factory: **MM 17 / DCC 03**
- Automatic system recognition with priority for mfx. (Priority 2: DCC / Priority 3: MM)
- Individual protocols can be deactivated with Parameter CV 50.
- Setting the locomotive parameters (address, acceleration/braking delay (ABV), maximum speed): with the Control Unit, Mobile Station, Central Station.
- Headlights, changing over with the direction of travel.
- Various controllable functions.
- Only the train control functions and headlight changeover feature are available in analog operation.
- The locomotive cannot be switched to operation from catenary.

Controllable Functions	
Headlights / Red marker light	F0
Sound effect: Conductor whistle	F1
Operating sounds ²	F2
Sound effect: Horn	F3
ABV, off	F4
Sound effect: Squealing brakes off	F5
Headlights Engineer's Cab 2 off ³	F6
Low speed switching range + Switching light	F7
Sound effect: Switching whistle	F8
Headlights Engineer's Cab 1 off ³	F9
Sound effect: Blower	F10
Sound effect: Coupling / uncoupling	F11
Sound effect: Compressor	F12
Sound effect: Compressed air	F13
Sound effect: Sanding	F14
Sound effect: Rail joints	F15

¹ The number corresponds to the button number on the device.

² with random sounds

³ Only in conjunction with the headlights /
Switched together: „Double A“ switching lights.

Remarques importantes sur la sécurité

- La locomotive ne peut être mise en service qu'avec un système d'exploitation adéquat (Märklin AC, Märklin Delta, Märklin Digital ou DCC).
- Pour l'exploitation de la locomotive en mode conventionnel, la voie de raccordement doit être déparasitée. A cet effet, utiliser le set de déparasitage réf. 74046. Le set de déparasitage ne convient pas pour l'exploitation en mode numérique.
- **ATTENTION!** Pointes et bords coupants lors du fonctionnement du produit.
- Les DEL installées correspondent à la classe laser 1 selon la norme EN 60825-1.

Information importante

- La version la plus récente de cette notice d'utilisation est disponible en ligne sur www.maerklin.de, sur la page du produit, sous „Téléchargements“.
- La notice d'utilisation et l'emballage font partie intégrante du produit ; ils doivent donc être conservés et, le cas échéant, transmis avec le produit.
- Pour toute réparation ou remplacement de pièces, adressez-vous à votre détaillant-spécialiste Märklin.
- Elimination : www.maerklin.com/en/imprint.html

Indication d'ordre général pour éviter les interférences électromagnétiques:

La garantie de l'exploitation normale nécessite un contact roue-rail permanent et irréprochable. Ne procédez à aucune modification sur des éléments conducteurs de courant.

Fonctionnement

- Technologie mfx pour Mobile Station / Central Station.
Nom encodée en usine : **1703 SNCB**
- Adresse encodée en usine : **MM 17 / DCC 03**
- Identification automatique du mode d'exploitation (mfx prioritaire / Priorité 2 : DCC / Priorité 3 : MM).
- Vous pouvez désactiver les différents protocoles via le paramètre CV 50.
- Réglage des paramètres de la loco (adresse, temporisation accélér.-freinage (ABV), vitesse maximale) : via Control Unit, Mobile Station ou Central Station.
- Feux de signalisation avec inversion selon sens de marche.
- Diverses fonctions commutables.
- En mode d'exploitation analogique, seules les fonctions relatives à la conduite et à l'inversion des feux sont disponibles.
- La locomotive ne peut pas être exploitée sous caténaire.

Fonctions commutables	
Fanal / Feu de fin de convoi rouge	F0
Bruitage : Sifflet Contrôleur	F1
Bruit d'exploitation ²	F2
Bruitage : trompe, signal	F3
ABV, désactivé	F4
Bruitage : Grincement de freins désactivé	F5
Fanal cabine de conduite 2 éteint ³	F6
Vitesse de manoeuvre + Feu de manoeuvre	F7
Bruitage : Sifflet pour manoeuvre	F8
Fanal cabine de conduite 1 éteint ³	F9
Bruitage : Ventilateur	F10
Bruitage : Attelage / Déconnecter	F11
Bruitage : Compresseur	F12
Bruitage : Air comprimé	F13
Bruitage : Sablage	F14
Bruitage : joints de rail	F15

¹ Le chiffre correspond au numéro de la touche sur l'appareil.

² avec bruits aléatoires

³ Uniquement en combinaison avec le fanal /
Commutés simultanément : feux de manoeuvre double A.

Veiligheidsvoorschriften

- De loc mag alleen met een daarvoor bestemd bedrijfssysteem (Märklin AC, Märklin Delta, Märklin digitaal of DCC) gebruikt worden.
- Voor het conventionele bedrijf met de loc dient de aansluitrail te worden ontstoort. Hiervoor dient men de ontstoor-set 74046 te gebruiken. Voor het digitale bedrijf is deze ontstoor-set niet geschikt.
- **OPGEPAST!** Functionele scherpe kanten en punten.
- Ingebouwde LED's komen overeen met de laserklasse 1 volgens de norm EN 60825-1.

Belangrijke aanwijzing

- De meest recente versie van deze bedieningshandleiding is te vinden op www.maerklin.de op de productpagina onder Downloads.
- De gebruiksaanwijzing en de verpakking zijn een bestanddeel van het product en dienen derhalve bewaard en meegeleverd te worden bij het doorgeven van het product.
- Voor reparatie of onderdelen kunt u zich tot uw Märklin handelaar wenden.
- Afdanken: www.maerklin.com/en/imprint.html

Algemene aanwijzing voor het vermijden van elektromagnetische storingen: Om een betrouwbaar bedrijf te garanderen is een permanent, vlekkeloos wielas - rail contact van het voertuig noodzakelijk. Voer geen wijzigingen uit aan de stroomvoerende delen.

Funcities

- Mfx-technologie voor het Mobile Station/Central Station. Naam af de fabriek: **1703 SNCB**
- Vanaf de fabriek ingesteld: **MM 17 / DCC 03**
- Automatische systeemherkenning met prioriteit op mfx. (Prioriteit 2: DCC / Prioriteit 3: MM)
- De verschillende protocollen kunnen via de parameter CV 50 gedeactiveerd worden.
- Instellen van de locomotiefparameters (adres, optrek-/afremvertraging (ABV), maximumsnelheid): d.m.v. Control Unit, Mobile Station of Central Station.
- Rijrichtingafhankelijke frontseinen.
- Diverse schakelbare functies.
- In analoogbedrijf zijn alleen de rij- en lichtwissel-functies beschikbaar.
- De loc kan niet omgeschakeld worden op bovenleiding.

Schakelbare functies	
Frontsein / Sluitlicht rood	F0
Geluid: conducteurfluit	F1
Bedrijfsgeluiden ²	F2
Geluid: signaalhoorn	F3
ABV, uit	F4
Geluid: piepende remmen uit	F5
Frontsein cabine 2 uit ³	F6
Rangeerstand + Rangeerlicht	F7
Geluid: rangeerfluit	F8
Frontsein cabine 1 uit ³	F9
Geluid: ventilator	F10
Geluid: aankoppelen / afkoppelen	F11
Geluid: compressor	F12
Geluid: perslucht afblazen	F13
Geluid: zandstrooier	F14
Geluid: raillassen	F15

¹ Het getal komt overeen met het toetsnummer op het apparaat.

² met toevalsgeluiden

³ Alleen in combinatie met frontlicht /
Tezamen geschakeld: Rangeerlicht dubbel A.

Aviso de seguridad

- La locomotora solamente debe funcionar en un sistema de corriente propio (Märklin AC, Märklin Delta, Märklin Digital o DCC).
- Para el funcionamiento convencional de la locomotora deben suprimirse las interferencias en la vía de conexión de la alimentación. Para ello debe emplearse el set supresor de interferencias 74046. El set supresor de interferencias no es adecuado para el funcionamiento en modo digital.
- **¡ATENCIÓN!** Esquinas y puntas afiladas condicionadas a la función.
- Los LEDs incorporados corresponden a la clase de láser 1 según la norma europea EN 60825-1.

Notas importantes

- Encontrará la última versión de este manual de instrucciones en la sección de «Descargas» de la página del producto en www.maerklin.de.
- Las instrucciones de empleo y el embalaje forman parte íntegra del producto y, por este motivo, deben guardarse y entregarse junto con el producto en el caso de venderlo o transmitirlo a otro.
- Para reparaciones o recambios contacte con su proveedor Märklin especializado.
- Eliminación: www.maerklin.com/en/imprint.html

Consejo general para evitar las interferencias electromagnéticas: Para garantizar un funcionamiento según las previsiones se requiere un contacto rueda-carril de los vehículos permanente sin anomalías. No realice ninguna modificación en piezas conductoras de la corriente.

Funciones

- Tecnología Mfx per Mobile Station / Central Station.
Nombre di fabbrica: **1703 SNCB**
- Indirizzo di fabbrica: **MM 17 / DCC 03**
- Reconocimiento automático del sistema con prioridad para mfx. (Prioridad 2: DCC / Prioridad 3: MM)
- Los distintos protocolos se pueden desactivar mediante el parámetro CV 50.
- Regolazione dei parametri della locomotiva (indirizzo, ritardo di avviamento/frenatura (ABV), velocità massima): tramite Control Unit, Mobile Station oppure Central Station.
- Illuminazione di testa dipendente dalla direzione di marcia.
- Svariate funzionalità commutabili.
- En funcionamiento en modo analógico están disponibles únicamente las funciones de tracción y de alternancia de luces.
- La locomotora no puede conmutarse a funcionamiento con alimentación desde catenaria.

Funciones conmutables	
Señal de cabeza / Luces de cola rojas	F0
Ruido: Silbato de Revisor	F1
Ruido de explotación ²	F2
Ruido: Bocina de aviso	F3
ABV, apagado	F4
Ruido: Desconectar chirrido de los frenos	F5
Señal de cabeza cabina de conducción 2 apagada ³	F6
Maniobrar (velocidad lenta) + Luz de maniobra	F7
Ruido: Silbato de maniobras	F8
Señal de cabeza cabina de conducción 1 apagada ³	F9
Ruido: Ventilador	F10
Ruido: Enganche de coches / Desacoplamiento	F11
Ruido: Compresor	F12
Ruido: Purga del aire comprimido	F13
Ruido: Arenado	F14
Ruido: Juntas de carriles	F15

¹ El número corresponde al número de tecla en el dispositivo.

² con ruidos aleatorios

³ Sólo junto con señal de cabeza / Interconectados: Luz de maniobra Doble A.

Avvertenze per la sicurezza

- Tale locomotiva deve essere impiegata soltanto con un sistema di funzionamento adeguato per questa (Märklin AC, Märklin Delta, Märklin Digital oppure DCC).
- Per il funzionamento tradizionale della locomotiva il binario di alimentazione deve essere protetto dai disturbi. A tale scopo si deve impiegare il corredo antidisturbi 74046. Tale corredo antidisturbi non è adatto per il funzionamento Digital.
- **AVVERTENZA!** Per motivi funzionali i bordi e le punte sono spigolosi.
- I LED incorporati corrispondono alla categoria di laser 1 secondo la Norma EN 60825-1.

Avvertenze importanti

- La versione più attuale di queste istruzioni di azionamento potete trovarla on-line su www.maerklin.de alla pagina del prodotto sotto „Downloads“.
- Le istruzioni di impiego e l'imbaggio costituiscono un componente sostanziale del prodotto e devono pertanto venire conservati nonché consegnati insieme in caso di ulteriore cessione del prodotto.
- Per le riparazioni o le parti di ricambio, contrattare il rivenditore Märklin.
- Smaltimento: www.maerklin.com/en/imprint.html

Avvertenza generale per la prevenzione di disturbi elettromagnetici: Per garantire l'esercizio conforme alla destinazione è necessario un contatto ruota-rotaia dei rotabili permanente, esente da interruzioni. Non eseguite alcuna modificazione ai componenti conduttori di corrente.

Funzioni

- Tecnologia Mfx per Mobile Station / Central Station.
Nome di fabbrica: **1703 SNCB**
- Indirizzo di fabbrica: **MM 17 / DCC 03**
- Riconoscimento automatico del sistema con priorità sul mfx. (Priorità 2: DCC / Priorità 3: MM)
- I singoli protocolli possono venire disattivati mediante il parametro CV 50.
- Regolazione dei parametri della locomotiva (indirizzo, ritardo di avviamento/frenatura (ABV), velocità massima): tramite Control Unit, Mobile Station oppure Central Station.
- Illuminazione di testa dipendente dalla direzione di marcia.
- Svariate funzionalità commutabili.
- Nel funzionamento analogico si hanno a disposizione solamente le funzioni di marcia e di commutazione dei fanali.
- Tale locomotiva non è commutabile al funzionamento con la linea aerea.

Funzioni commutabili	
Segnale di testa / Fanale di coda rosso	F0
Rumore: Fischio di capotreno	F1
Rumori di esercizio ²	F2
Rumore: Tromba di segnalazione	F3
ABV, spente	F4
Rumore: Stridore dei freni escluso	F5
Segnale di testa cabina di guida 2 spento ³	F6
Andatura da manovra + Fanale di manovra	F7
Rumore: Fischio di manovra	F8
Segnale di testa cabina di guida 1 spento ³	F9
Rumore: ventilatori	F10
Rumore: agganciamento / sganciamento	F11
Rumore: Compressore	F12
Rumore: scarico dell'aria compressa	F13
Rumore: sabbiatura	F14
Rumore: Giunzioni delle rotaie	F15

¹ Tale numero corrisponde al numero del tasto sull'apparato.

² con rumori casuali

³ Solo in abbinamento con segnale di testa /
Commutati assieme: Fanale di manovra a doppia A.

Säkerhetsanvisningar

- Loket får endast köras med ett därtill avsett driftsystem (Märklin AC, Märklin Delta, Märklin Digital eller DCC).
- När motorvagnens lokdel ska köras med konventionell/analog drift måste anslutningsskenan vara avstörd. Till detta använder man anslutningsgarnityr 74046 med avstörning och överbelastningsskydd. Avstörningsskyddet får inte användas vid digital körning.
- **WARNING!** Funktionsbetingade vassa kanter och spetsar.
- Inbyggda LED (lysdioder) motsvarar laser-klass 1 enligt Ennorm 60825-1.

Viktig information

- Senaste versionen av denna bruksanvisning återfinns online på www.maerklin.de.
Var god se produktens sida under „downloads“.
- Bruksanvisningen och förpackningen är en del av produkten och måste därför sparas och alltid medfölja produkten.
- Kontakta din Märklinfackhandlare för reparationer och reservdelar.
- Hantering som avfall: www.maerklin.com/en/imprint.html

Allmän information för undvikande av elmagnetiska

störningar: För att kunna garantera en problemfri trafik fordras först och främst fullgod kontakt mellan rälsen och fordonens/vagnarna hjul. Förändra inte lokens och vagnar-nas strömledande delar och detaljer.

Funktioner

- Mfx-teknologi för Mobile Station / Central Station.
Namn från tillverkaren: **1703 SNCB**
- Adress från tillverkaren: **MM 17 / DCC 03**
- Automatisk systemigenkänning med prioritet för mfx. (Prioritet 2: DCC / Prioritet 3: MM)
- Enstaka protokoll kan avaktiveras med hjälp av CV 50.
- Inställning av lokparametrar (Adress, acceleration/bromsfördröjning (ABV), toppfart):
Via Control Unit, Mobile Station eller Central Station.
- Körriktningsberoende frontbelysning.
- Olika inställbara funktioner.
- Vid analog körning är endast den automatiska ljusväxlingsfunktionen tillgänglig.
- Loket kan inte ställas om till eldrift via kontaktledning/luftledning.

Kopplingsbara funktioner	
Frontstrålkastare / Slutljus rött	F0
Ljud: Konduktörvissla	F1
Trafikljud ²	F2
Ljud: Signalhorn	F3
ABV, från	F4
Ljud: Bromsgnissel, från	F5
Frontstrålkastare Förarhytt 2 släckta ³	F6
Rangerkörning + Rangerljus	F7
Ljud: Rangervissla	F8
Frontstrålkastare Förarhytt 1 släckta ³	F9
Ljud: Fläktar	F10
Ljud: Påkoppling / Avkoppling	F11
Ljud: Kompressor	F12
Ljud: Tryckluftsutsläpp	F13
Ljud: Sandning	F14
Ljud: Rälsskarvar	F15

¹ Siffran motsvarar körkontrollens knappnummer.

² med slumpmässiga ljudinslag

³ Endast tillsammans med frontstrålkastare /
Sammankopplade: Rangerljus, sk. "Doppel A", vitt ljus åt båda håll.

Vink om sikkerhed

- Lokomotivet må kun bruges med et driftssystem (Märklin AC, Märklin Delta, Märklin Digital eller DCC), der er beregnet dertil.
- Ved konventionel drift af lokomotivet skal tilslutningssporet støjdempes. Dertil skal anvendes støjdempnings sættet 74046. Støjdempnings sættet er ikke egnet til digital drift.
- **ADVARSEL!** Skarpe kanter og spidser pga. funktionen.
- De indbyggede lysdioder svarer til laserklasse 1 i henhold til normen EN 60825-1.

Vigtige bemærkninger

- Den mest aktuelle udgave af denne betjeningsvejledning finder du online på www.maerklin.de under „Downloads“ på produksiden.
- Betjeningsvejledning og emballage hører til produktet og skal derfor gemmes og medfølge, hvis produktet gives videre til andre.
- For reparation eller reservedele bedes De henvende Dem til Deres Märklinforhandler.
- Bortskafning: www.maerklin.com/en/imprint.html

Generel vejledning til forhindring af elektromagnetiske forstyrrelser: For at sikre normal drift, er permanent, problemfri hjul-skinne-kontakt på køretøjerne påkrævet. Undgå at foretage ændringer på strømførende dele.

Funktioner

- Mfx-teknologi til Mobile Station / Central Station.
Navn af fabrik: **1703 SNCB**
- Adresse af fabrik: **MM 17 / DCC 03**
- Automatisk systemregistrering med prioritet for mfx. (Prioritet 2: DCC / Prioritet 3: MM)
- Enkelte protokoller kan deaktiveres via parameter CV 50.
- Indstilling af lokomotivparametrene (adresse, kørsels-/bremseforsinkelse (ABV), maksimalhastighed):
Via Control Unit, Mobile Station eller Central Station.
- Køreretningsafhængig frontbelysning.
- Diverse styrbare funktioner.
- I analogdrift er det kun køre- og lysskiftefunktionerne, der er tilgængelige.
- Lokomotivet kan ikke omskiftes til drift via køreledning.

Styrbare funktioner	
Frontsignal / Slutlys rødt	F0
Lyd: Billetkontrollørfløjt	F1
Driftslyd ²	F2
Lyd: Signalthorn	F3
ABV, fra	F4
Lyd: Pipende bremses fra	F5
Frontsignal, førerstand 2 slukket ³	F6
Rangergear + Rangeringslys	F7
Lyd: Rangerfløjt	F8
Frontsignal, førerstand 1 slukket ³	F9
Lyd: Blæser	F10
Lyd: Sammenkobling / Afkobling	F11
Lyd: Kompressor	F12
Lyd: Udledning af trykluft	F13
Lyd: Sanding	F14
Lyd: Skinnestød	F15

¹ Tallet er overensstemmende med enhedens tastenummer.

² med tilfældige lyde

³ Kun i forbindelse med spidssignal /
Tilsluttet sammen: Rangeringslys dobbelt A.

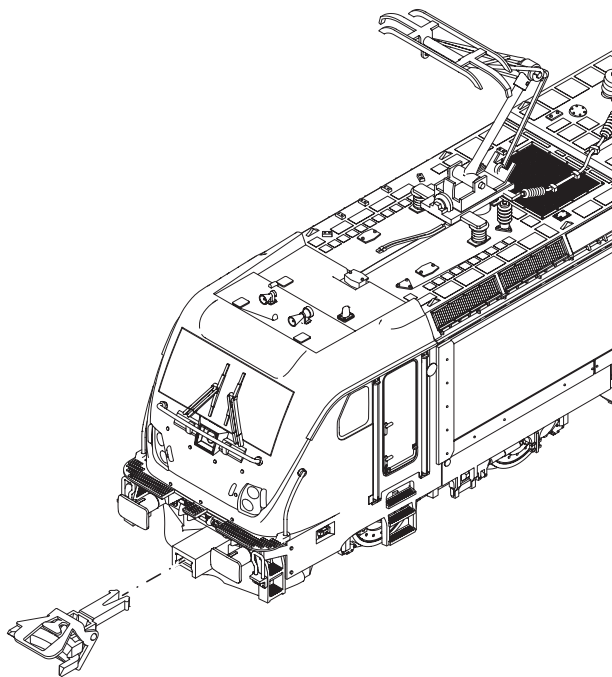
CV (Parameter) • CV (Parameter) • CV (Paramètre) • CV (Parameter) • CV (Parámetro) • CV (Parametro) • CV (Parameter) • CV (Parameter)	CV-Nr.	Wert • Value • Valeur • Waarde • Valor • Valore • Värde • Værdi
Adresse • Address • Adresse • Adres • Código • Indrizzo • Adress • Adresse	01	01 - (80)* 255
Anfahrverzögerung • Acceleration delay • Temporisation accélération • Optrekvertraging • Regulación arranque • Ritardo di avviamento • Igångsättningsreglering • Kørselsforsinkelse	03	01 - (63)* 255
Bremsverzögerung • Braking delay • Temporisation de freinage • Afremvertraging • Frenado lento • Ritardo di frenatura • Bromsfördrojning • Bremseforsinkelse	04	01 - (63)* 255
Höchstgeschwindigkeit • Maximum speed • Vitesse maximale • Maximumsneilheid • Velocidad máxima • Velocità massima • Toppfart • Maksimalhastighed	05	01 - (63)* 255
Rückstellen auf Serienwerte • Reset to series value • Remettre aux valeurs de série • Terugzetten naar serie-instellingen • Restablecer los valores de serie • Ripristinare sui valori di serie • Återställa till standardvärden • Tibagestil til serieværdien	08	08
Alternative Protokolle • Alternative Protocols • Autres protocoles • Alternatieve protocollen • Protocolos alternativos • Protocolli alternativi • Alternativa protokoll • Alternative protokoller	50	0 - 15
Lautstärke • Volume • Volume haut-parleur • Volume • Volumen del sonido • Intensità del suono • Ljudstyrka • Lydstyrke	63	01 - (63)* 255

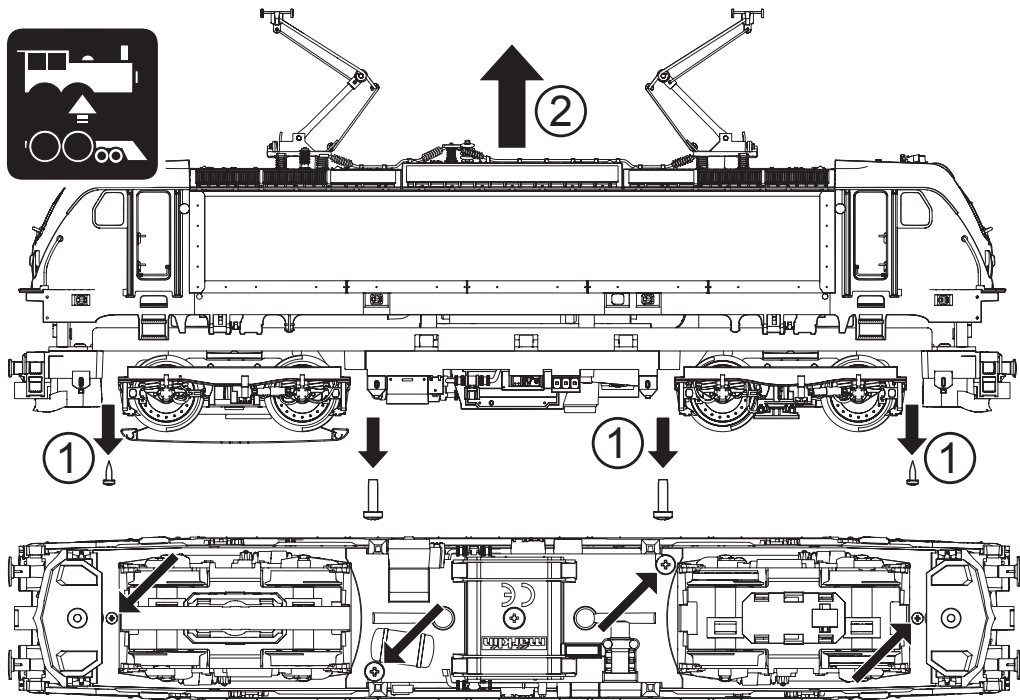
* () Control Unit 6021/Mobile Station 60651/60652

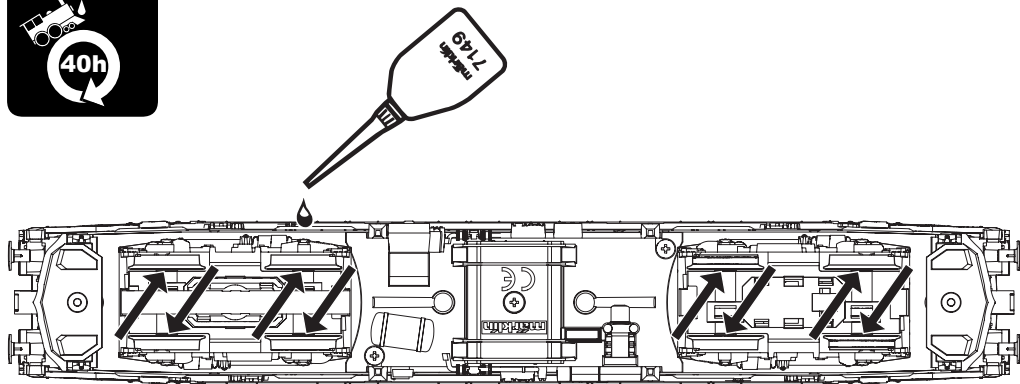
CV 50 Alternative Protokolle • CV 50 Alternative Protocols • CV 50 Autres protocoles • CV 50 Alternatieve protocollen • CV 50 Protocolos alternativos • CV 50 Protocolli alternativi • CV 50 Alternativa protokoll • CV 50 Alternative protokoller

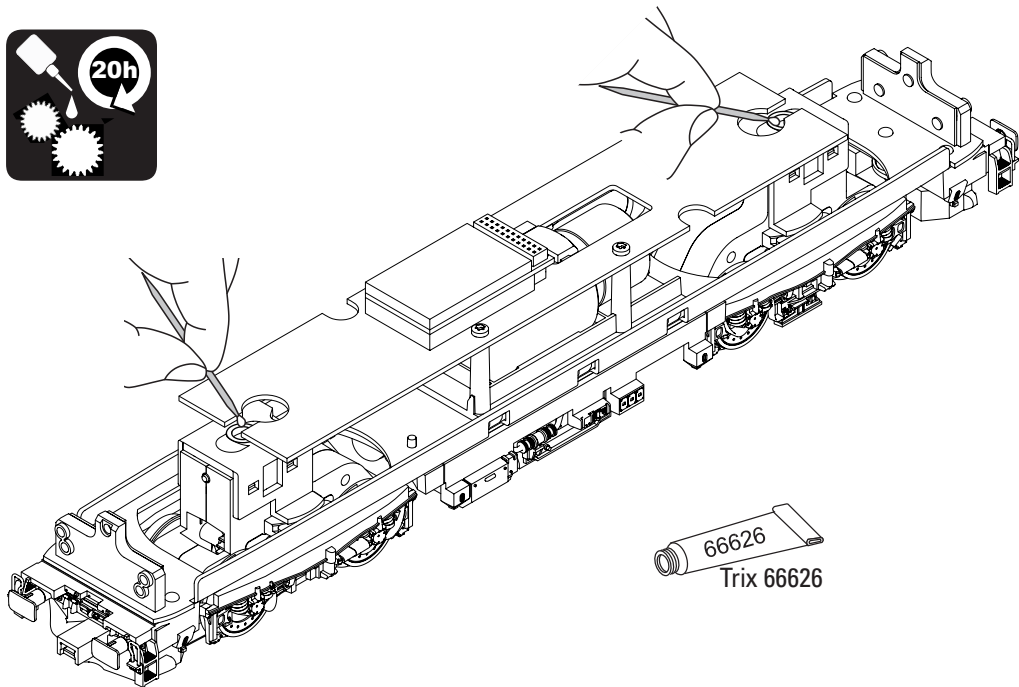
Analog AC Analog AC Analogique CA Analoog AC Analógico AC Analogico AC Analog AC Analog AC	Analog DC Analog DC Analogique CC Analoog DC Analógico DC Analogico DC Analog DC Analog DC	DCC oder MM DCC or MM DCC ou MM DCC of MM DCC o MM DCC oppure MM DCC eller MM DCC eller MM	mfx	Werte Values Valeurs Waarde Valores Valori Värden Værdier
—	—	—	—	0
✓	—	—	—	1
—	✓	—	—	2
✓	✓	—	—	3
—	—	✓	—	4
✓	—	✓	—	5
—	✓	✓	—	6
✓	✓	✓	—	7
—	—	—	✓	8
✓	—	—	✓	9
—	✓	—	✓	10
✓	✓	—	✓	11
—	—	✓	✓	12
✓	—	✓	✓	13
—	✓	✓	✓	14
✓	✓	✓	✓	15

Hinweis: Das aktuell genutzte Protokoll ist nicht deaktivierbar.
Note: The current protocol in use cannot be deactivated.
Remarque : Impossible de dés-activer le protocole actuellement utilisé.
Opmerking: Het actueel gebruikte protocol kan niet gedeactiveerd worden.
Nota: El protocolo actualmente utilizado no se puede desactivar.
Avvertenza: Il protocollo attualmente utilizzato non è disattivabile.
OBS: Det just nu använda protokollet kan ej avaktiveras.
Bemærkning: Den aktuelt anvendte protokol kan ikke genaktiveres.

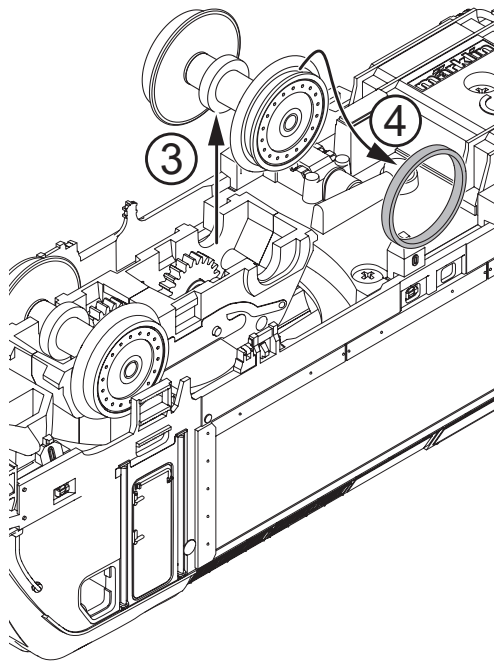
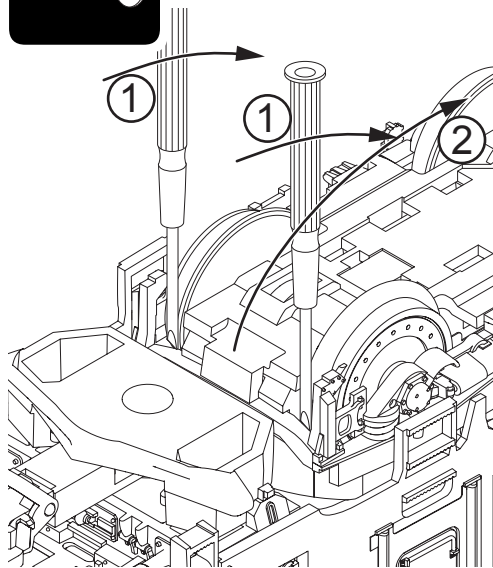


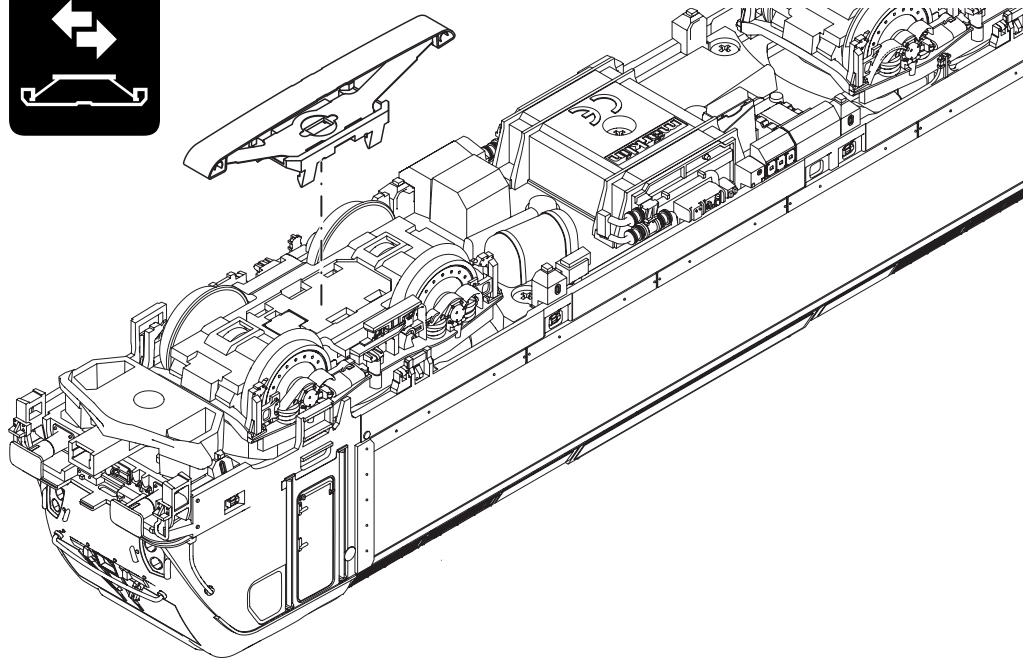
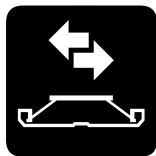


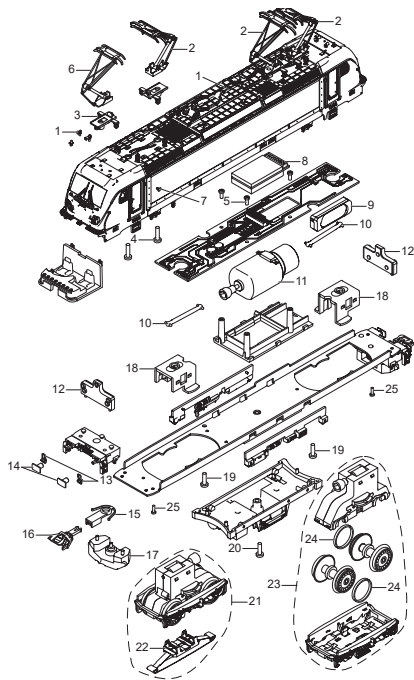




66626
Trix 66626







1 Isolator, Signalhorn, Antenne	E429 715
2 Stromabnehmer	E428 861
3 Trägerisolation	—
4 Schraube	E142 373
5 Schraube	E786 341
6 Stromabnehmer	E428 859
7 Kamera, Leitungen, Auspuff	E429 718
8 Decoder	428 879
9 Lautsprecher	E250 212
10 Kardanwelle	E216 777
11 Motor	E271 373
12 Beleuchtungseinheit	E266 997
13 Handgriffe	E429 719
14 Puffer	E277 099
15 Kupplungsschacht	E408 947
16 Kurzkupplung	E357 874
17 Schienenräumer	E428 877
18 Halteklammer	E264 728
19 Schraube	E756 290
20 Schraube	E277 555
21 Treibgestell vorn	E428 874
22 Schleifer	E128 239
23 Treibgestell hinten	E428 876
24 Haftreifen	7 153
25 Schraube	E786 490

Hinweis: Einige Teile werden nur ohne oder mit anderer Farbgebung angeboten.

Teile, die hier nicht aufgeführt sind, können nur im Rahmen einer Reparatur im Märklin-Reparatur-Service repariert werden.

Details der Darstellung können von dem Modell abweichen.

Note: Several parts are offered unpainted or in another color.

Parts that are not listed here can only be repaired by the Märklin repair service department.

Details in the image may differ from the model.

Remarque : Certains éléments sont proposés uniquement sans livrée ou dans une livrée différente. Les pièces ne figurant pas dans cette liste peuvent être réparées uniquement par le service de réparation Märklin.

Sur le dessin, certains détails peuvent différer du modèle.

Opmerking: enkele delen worden alleen kleurloos of in een andere kleur aangeboden. Delen die niet in de in de lijst voorkomen, kunnen alleen via een reparatie in het Märklin-service-centrum hersteld/vervangen worden.

Details in de tekening kunnen afwijken van het model.

Nota: algunas piezas están disponibles sólo sin o con otro color.

Las piezas que no figuran aquí pueden repararse únicamente en el marco de una reparación en el servicio de reparación de Märklin.

Los detalles mostrados pueden presentar discrepancias respecto al modelo en miniatura.

Avvertenza: Alcuni elementi vengono proposti solo senza o con differente colorazione. I pezzi che non sono qui specificati possono venire riparati soltanto nel quadro di una riparazione presso il Servizio Riparazioni Märklin.

I dettagli della raffigurazione possono differire dal modello.

Observera: Vissa delar finns endast att tillgå från Märklin olackerade eller i en annan färgsättning. Delar som ej finns upptagna här kan endast erhållas i samband med att reparationen genomförs på Märklins egen verkstad: Märklin Reparatur-Service.

Detaljer på bilden kan avvika från den verkliga dekodern.

Bemærk: Nogle dele udbydes kun med eller uden anden farvesammensætning. Dele, der ikke er anført her, kan kun repareres i forbindelse med en reparation i Märklins reparationservice.

Detaljer på tegningen kan afvige fra modellen.

Unabhängig von gesetzlichen Gewährleistungsansprüchen gewährt die Firma Gebr. Märklin & Cie. GmbH beim Kauf dieses Produkts von einem offiziellen Märklin-Fachhändler eine freiwillige Herstellergarantie von 24 Monaten ab Kaufdatum (maximal 60 Monate ab Katalogaustritt) gemäß den Bedingungen unter www.maerklin.de/garantie.

The firm Gebr. Märklin & Cie. GmbH grants a voluntary manufacturer's guarantee of 24 months for this product from the purchase date (maximum of 60 months from appearance in the catalog) from an authorized Märklin specialty dealer. This is independent of the legal warranty claims for the purchase of this product according to the conditions at www.maerklin.de/garantie.

Indépendamment des droits de garantie légaux, la société Gebr. Märklin & Cie. GmbH accorde, pour l'achat de ce produit auprès d'un revendeur Märklin officiel, une garantie fabricant volontaire de 24 mois à compter de la date d'achat (60 mois maximum à compter de la date de sortie du catalogue) et ce conformément aux conditions énoncées sur www.maerklin.de/garantie.

Onafhankelijk van wettelijke garantieaanspraken verleent Gebr. Märklin & Cie. GmbH bij de aankoop van dit product bij een officiële Märklin-dealer een vrijwillige fabrieksgarantie van 24 maanden vanaf de aankoopdatum (maximaal 60 maanden vanaf de verschijning van de catalogus) conform de voorwaarden onder www.maerklin.de/garantie.



Independientemente de los derechos de garantía legales, la empresa Gebr. Märklin & Cie. GmbH ofrece, al adquirir este producto en un distribuidor oficial de Märklin, una garantía voluntaria del fabricante de 24 meses a partir de la fecha de compra (máximo 60 meses a partir de la fecha de publicación del catálogo) de acuerdo con las condiciones que figuran en www.maerklin.de/garantie.

Indipendentemente dalle richieste di garanzia per legge, la ditta Gebr. Märklin & Cie. GmbH al momento dell'acquisto di questo prodotto da un rivenditore specialista ufficiale Märklin accorda una garanzia volontaria del produttore di 24 mesi a partire dalla data di acquisto (al massimo per 60 mesi a partire dall'uscita dal Catalogo) in corrispondenza alle condizioni sotto www.maerklin.de/garantie.

Vid köp av dessa produkter från en av Gebr. Märklin & Cie. GmbH godkänd Märklin-fackhandel gäller företagets garantier, oberoende av övriga lagenliga garantianspråk, i 24 månader, räknat från inköpsdatum (maximalt 60 månader efter att varan utgått ur gällande katalog) som framgår under de villkor som återfinns på www.maerklin.de/garantie.

Uafhængigt af de lovbestemte garantikrav giver firmaet Gebr. Märklin & Cie. GmbH ved køb af dette produkt hos en officiel Märklin-forhandler en frivillig producentgaranti på 24 måneder fra købsdatoen (maksimalt 60 måneder fra datoen for tilbagetrækning fra kataloget) i overensstemmelse med betingelserne på www.maerklin.de/garantie.



Points de collecte sur www.quefairedemesdechets.fr

Gebr. Märklin & Cie. GmbH
Stuttgarter Straße 55 - 57
73033 Göppingen
Germany

www.maerklin.com / service@maerklin.de

www.maerklin.com/en/imprint.html

429385/0526/Sm2Ef
Änderungen vorbehalten
© Gebr. Märklin & Cie. GmbH