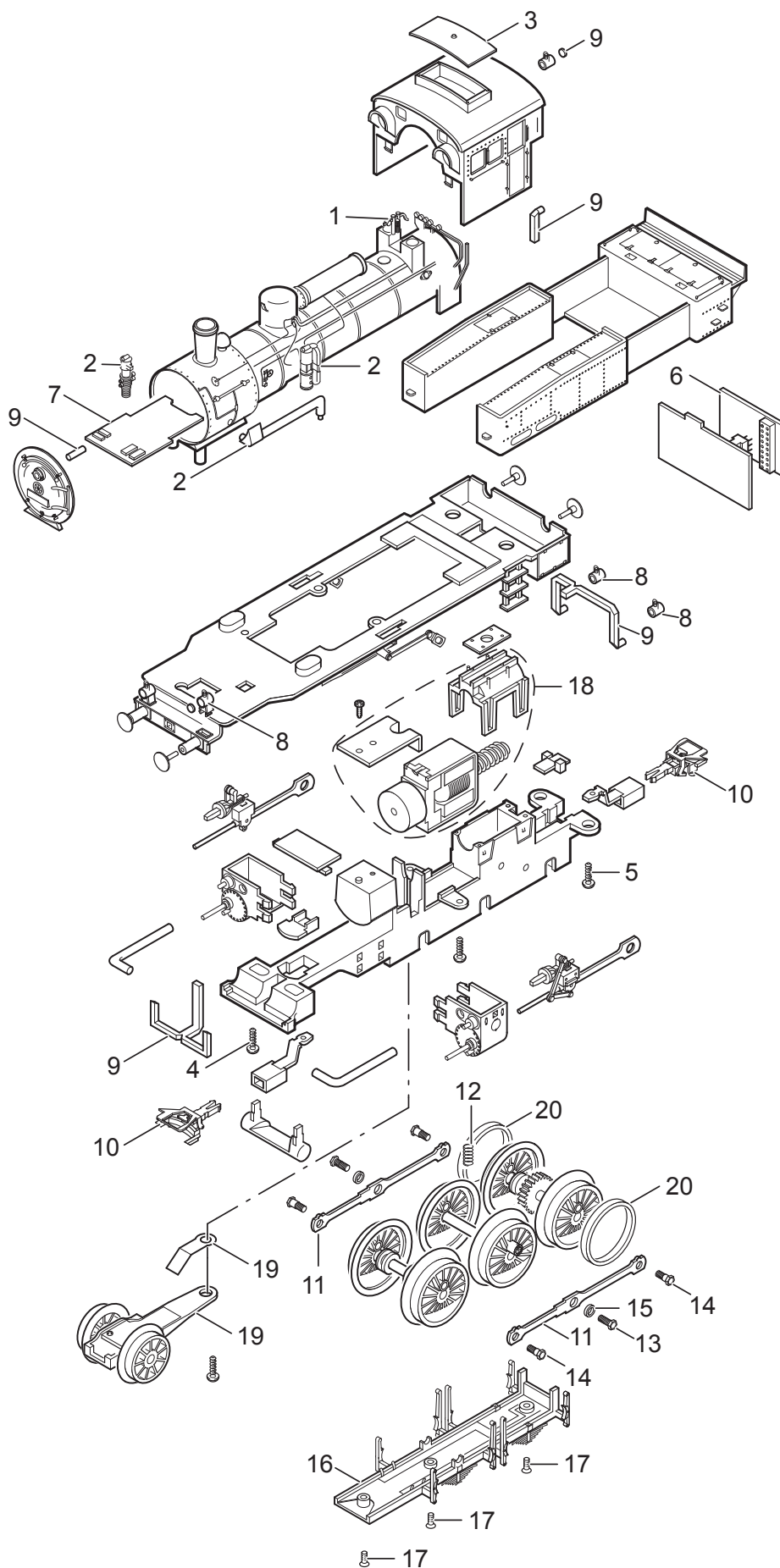


Einzelteile der Lokomotive 21530



Details der Darstellung können von dem Modell abweichen.

Einzelteile der Lokomotive 21530

Lfd. Nr.	Benennung	Bestell-Nr.
1	Leitungen u.Ventile	E149 681
2	Pumpe/Aggregate	E139 977
3	Dachaufsatz	E138 202
4	Schraube	E321 218
5	Schraube	E138 197
6	Schnittstellenstecker	E143 838
7	Beleuchtung vorne	E138 293
8	Laternen	E179 313
9	Glasteile	E139 978
10	Kupplung Relex	E203 167
11	Kuppelstangen	E181 461
12	Feder	E138 230
13	Schraube	E129 450
14	Schraube	E129 451
15	Distanzring	E138 277
16	Bremsattrappe	E139 957
17	Schraube	E138 238
18	Motor	E179 314
19	Vorlaufgestell	E139 732
20	Haftreifen	7 153
	Kupplungshaken	E399 740
	Kurzkupplung	E701 630
Gedeckter Güterwagen Gr 20		
	Radsatz =	E700 580
	Radsatz ~	E700 150
	Kurzkupplung	E701 630
	Kupplungsdeichsel	E372 680
	Deichselhalter	E399 020
	Zugfeder	E765 600
Rungenwagen Rimms 56		
	Rungen	E426 110
	Radsatz =	E700 580
	Radsatz ~	E700 150
	Kurzkupplung	E701 630
	Kupplungsdeichsel	E489 940
	Schaltschieberfeder	7 194
Offener Güterwagen Om 12		
	Radsatz =	E700 580
	Radsatz ~	E700 150
	Kurzkupplung	E701 630
	Kupplungsdeichsel	E372 680
	Deichselhalter	E399 020
	Schaltschieberfeder	7 194

Hinweis: Einige Teile werden nur ohne oder mit anderer Farbgebung angeboten.
Teile, die hier nicht aufgeführt sind, können nur im Rahmen einer Reparatur im Märklin-Reparatur-Service repariert werden.